

ICS 13.100
C 68



中华人民共和国国家标准

GB 4053.2—2009
代替 GB 4053.2—1993

固定式钢梯及平台安全要求 第 2 部分：钢斜梯

Safety requirements for fixed steel ladders and platform—
Part 2: Steel inclined ladders

2009-03-31 发布

2009-12-01 实施

数码防伪

中华人民共和国国家质量监督检验检疫总局
中国国家标准化管理委员会

发布

中华人民共和国
国家标准
固定式钢梯及平台安全要求
第2部分：钢斜梯
GB 4053.2—2009

*

中国标准出版社出版发行
北京复兴门外三里河北街16号
邮政编码：100045

网址 www.spc.net.cn

电话：68523946 68517548

中国标准出版社秦皇岛印刷厂印刷
各地新华书店经销

*

开本 880×1230 1/16 印张 0.5 字数 10 千字

2009年7月第一版 2009年7月第一次印刷

*

书号：155066·1-37873 定价 14.00 元

如有印装差错 由本社发行中心调换
版权专有 侵权必究
举报电话：(010)68533533

前 言

本部分除第3章外为强制性。

GB 4053《固定式钢梯及平台安全要求》分为以下几个部分：

- GB 4053.1 钢直梯；
- GB 4053.2 钢斜梯；
- GB 4053.3 工业防护栏杆及钢平台。

本部分为GB 4053《固定式钢梯及平台安全要求》的第2部分。

本部分是对GB 4053.2—1993《固定式钢斜梯安全技术条件》的修订。

本部分与GB 4053.2—1993相比主要变化如下：

- 修改了对材料的要求；
- 增加了钢斜梯倾角范围的规定及建议倾角；
- 增加了踏步高与踏步宽组合关系的公式要求；
- 修改了部分设计载荷的规定，增加了扶手立柱及中间栏杆载荷的要求；
- 修改了防锈及防腐蚀的要求；
- 增加了防雷电保护接地要求；
- 修改了梯高的规定；
- 修改了梯子内侧净宽度尺寸的要求；
- 增加了踏板前后深度尺寸要求及重叠尺寸的规定；
- 增加了梯子上方空间的要求；
- 增加了踏板间距的规定；
- 修改了踏板防滑的要求，允许采用防滑突缘；
- 增加了梯梁在梯子底部的结构要求；
- 增加了设置梯子扶手的条件及形式的规定；
- 修改了扶手高度要求；
- 增加了扶手周围最小空间的要求；
- 增加了扶手采用非圆形截面时的尺寸要求。

本部分由国家安全生产监督管理总局提出。

本部分由全国安全生产标准化技术委员会归口。

本部分负责起草单位：吉林省安全科学技术研究院、长春工业大学、长春工程学院。

本部分主要起草人：肖建民、郑凡颖、韩连英、曲生、孙伟。

本部分所代替标准的历次版本发布情况为：

- GB 4053.2—1983；
- GB 4053.2—1993。

固定式钢梯及平台安全要求

第 2 部分：钢斜梯

1 范围

本部分规定了固定式钢斜梯的设计、制造和安装方面的基本安全要求。
本部分适用于工业企业内工作场所中使用的固定式钢斜梯(另有标准规定的除外)。

2 规范性引用文件

下列文件中的条款通过 GB 4053 的本部分的引用而成为本部分的条款。凡是注日期的引用文件，其随后所有的修改单(不包括勘误的内容)或修订版均不适用于本部分，然而，鼓励根据本部分达成协议的各方研究是否可使用这些文件的最新版本。凡是不注日期的引用文件，其最新版本适用于本部分。

- GB 4053.3 固定式钢梯及平台安全要求 第 3 部分：工业防护栏杆及钢平台
- GB 50057 建筑物防雷设计规范
- GB 50205 钢结构工程施工质量验收规范

3 术语和定义

下列术语和定义适用于本部分。

3.1

固定式钢斜梯 **fixed steel inclined ladder**

永久性安装在建筑物或设备上，与水平面成 $30^\circ \sim 75^\circ$ 倾角的踏板钢梯(见图 1)。

3.2

梯梁(梯框) **stile (rail)**

用来安装踏板或其他横向承载件的梯子侧边构件。

3.3

踏板 **tread(step)**

供使用者上下梯时脚踩踏的梯子水平构件，其前后深度不小于 80 mm。

3.4

踏步高 **rise**

相邻两踏板间的垂直距离。

3.5

踏步宽 **going**

相邻两踏板突缘间的水平距离。

3.6

内侧净宽度 **inside clear width**

两梯梁内侧平行于踏板测量的距离，简称梯宽。

3.7

梯段高度 **height of the ladder**

梯梁上端基准面与下端基准面间的垂直距离，简称梯高。

3.8

扶手(系统) handrail(system)

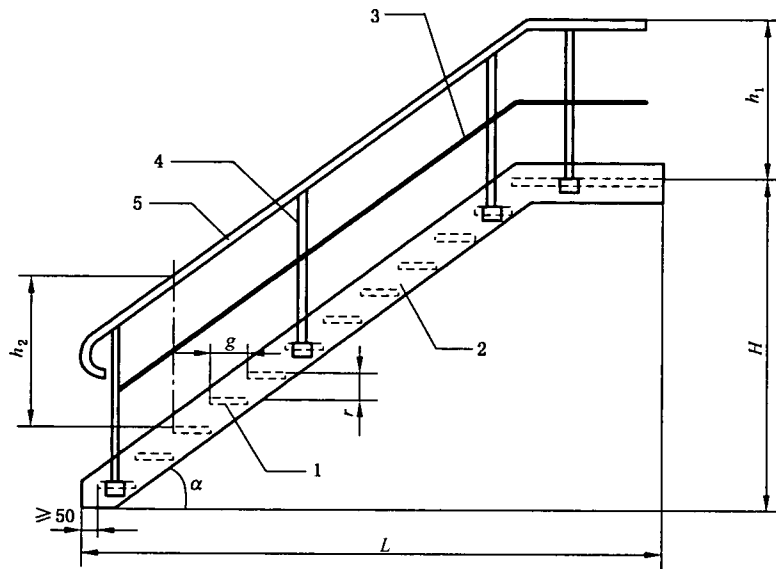
安装在斜梯外侧边缘保护人员安全的阻挡型框架结构。当其作为斜梯扶手系统部件名称时,是由使用者手握作为支撑并与梯段倾角线平行的扶手系统构件。

3.9

倾角 angle of pitch

两梯梁中心线所在平面与水平面的夹角。

单位为毫米



- 1—踏板;
- 2—梯梁;
- 3—中间栏杆;
- 4—立柱;
- 5—扶手;
- H —梯高;
- L —梯跨;
- h_1 —栏杆高;
- h_2 —扶手高;
- α —梯子倾角;
- r —踏步高;
- g —踏步宽。

图 1 固定式钢斜梯示意图

4 一般要求

4.1 材料

钢斜梯采用钢材的力学性能应不低于 Q235-B,并具有碳含量合格保证。

4.2 钢斜梯倾角

4.2.1 固定式钢斜梯与水平面的倾角应在 $30^\circ \sim 75^\circ$ 范围内,优选倾角为 $30^\circ \sim 35^\circ$ 。偶尔性进入的最大倾角宜为 42° 。经常性双向通行的最大倾角宜为 38° 。

4.2.2 在同一梯段内,踏步高与踏步宽的组合应保持一致。踏步高与踏步宽的组合应符合式(1)的要求:

$$550 \leq g + 2r \leq 700 \dots\dots\dots(1)$$

式中:

g ——踏步宽,单位为毫米(mm);

r ——踏步高,单位为毫米(mm)。

4.2.3 常用的钢斜梯倾角与对应的踏步高 r 、踏步宽 g 组合($g+2r=600$)示例见表 1,其他倾角可按线性插值法确定。

4.2.4 常用钢斜梯倾角和高跨比($H:L$)示例见表 2。

表 1 踏步高 r 、踏步宽 g 尺寸常用组合($g+2r=600$)

倾角 $\alpha/(\circ)$	30	35	40	45	50	55	60	65	70	75
r/mm	160	175	185	200	210	225	235	245	255	265
g/mm	280	250	230	200	180	150	130	110	90	70

表 2 常用钢斜梯倾角和高跨比

倾角 $\alpha/(\circ)$	45	51	55	59	73
高跨比 $H:L$	1:1	1:0.8	1:0.7	1:0.6	1:0.3

4.3 设计载荷

4.3.1 固定式钢斜梯设计载荷应按实际使用要求确定,但应不小于本部分规定的数值。

4.3.2 固定式钢斜梯应能承受 5 倍预定活载荷标准值,并不应小于施加在任何点的 4.4 kN 集中载荷。钢斜梯水平投影面上的均布活载荷标准值应不小于 3.5 kN/m²。

4.3.3 踏板中点集中活载荷应不小于 1.5 kN,在梯子内侧宽度上均布载荷不小于 2.2 kN/m。

4.3.4 斜梯扶手应能承受在除了向上的任何方向施加的不小于 890 N 集中载荷,在相邻立柱间的最大挠曲变形应不大于跨度的 1/250。中间栏杆应能承受在中点圆周上施加的不小于 700 N 水平集中载荷,最大挠曲变形不大于 75 mm。端部或末端立柱应能承受在立柱顶部施加的任何方向上 890 N 的集中载荷。以上载荷不进行叠加。

4.4 制造安装

4.4.1 钢斜梯应采用焊接连接,焊接要求应符合 GB 50205 的规定。采用其他方式连接时,连接强度应不低于焊接。安装后的梯子不应有歪斜、扭曲、变形及其他缺陷。

4.4.2 制造安装工艺应确保梯子及其所有构件的表面光滑、无锐边、尖角、毛刺或其他可能对梯子使用者造成伤害或妨碍其通过的外部缺陷。

4.4.3 钢斜梯与附在设备上的平台梁相连接时,连接处宜采用开长圆孔的螺栓连接。

4.5 防锈及防腐蚀

4.5.1 固定式钢斜梯的设计应使其积留湿气最小,以减少梯子的锈蚀和腐蚀。

4.5.2 根据钢斜梯使用场合及环境条件,应对梯子进行合适的防锈及防腐涂装。

4.5.3 钢斜梯安装后,应对其至少涂一层底漆和一层(或多层)面漆或采用等效的防锈防腐涂装。

4.6 接地

在室外安装的钢斜梯和连接部分的防雷电保护,连接和接地附件应符合 GB 50057 的要求。

5 结构要求

5.1 梯高

5.1.1 梯高宜不大于 5 m,大于 5 m 时宜设梯间平台(休息平台),分段设梯。

5.1.2 单梯段的梯高应不大于 6 m,梯级数宜不大于 16。

GB 4053.2—2009

5.2 内侧净宽度

5.2.1 斜梯内侧净宽度单向通行的净宽度宜为 600 mm,经常性单向通行及偶尔双向通行净宽度宜为 800 mm,经常性双向通行净宽度宜为 1 000 mm。

5.2.2 斜梯内侧净宽度应不小于 450 mm,宜不大于 1 100 mm。

5.3 踏板

5.3.1 踏板的前后深度应不小于 80 mm,相邻两踏板的前后方向重叠应不小于 10 mm,不大于 35 mm。

5.3.2 在同一梯段所有踏板间距应相同。踏板间距宜为 225 mm~255 mm。

5.3.3 顶部踏板的上表面应与平台平面一致,踏板与平台间应无空隙。

5.3.4 踏板应采用防滑材料或至少有不小于 25 mm 宽的防滑突缘。应采用厚度不小于 4 mm 的花纹钢板,或经防滑处理的普通钢板,或采用由 25 mm×4 mm 扁钢和小角钢组焊成的格板或其他等效的结构。

5.4 梯梁

梯梁应有足够的刚度以使结构横向挠曲变形最小,并由底部踏板的突缘向前突出不小于 50 mm (见图 1)。

5.5 梯子通行空间

5.5.1 在斜梯使用者上方,由踏板突缘前端到上方障碍物沿梯梁中心线垂直方向测量距离应不小于 1 200 mm。

5.5.2 在斜梯使用者上方,由踏板突缘前端到上方障碍物的垂直距离应不小于 2 000 mm。

5.6 扶手

5.6.1 梯宽不大于 1 100 mm 两侧封闭的斜梯,应至少一侧有扶手,宜设在下梯方向的右侧。

5.6.2 梯宽不大于 1 100 mm 一侧敞开的斜梯,应至少在敞开一侧装有梯子扶手。

5.6.3 梯宽不大于 1 100 mm 两边敞开的斜梯,应在两侧均安装梯子扶手。

5.6.4 梯宽大于 1 100 mm 但不大于 2 200 mm 的斜梯,无论是否封闭,均应在两侧安装扶手。

5.6.5 梯宽大于 2 200 mm 的斜梯,除在两侧安装扶手外,在梯子宽度的中线处应设置中间栏杆。

5.6.6 梯子扶手中心线应与梯子的倾角线平行。梯子封闭边扶手的高度由踏板突缘上表面到扶手的上表面垂直测量应不小于 860 mm,不大于 960 mm。

5.6.7 斜梯敞开边的扶手高度应不低于 GB 4053.3 中规定的栏杆高度。

5.6.8 扶手应沿着其整个长度方向上连续可抓握。在扶手外表面与周围其它物体间的距离应不小于 60 mm。

5.6.9 扶手宜为外径 30 mm~50 mm,壁厚不小于 2.5 mm 的圆形管材。对于非圆形截面的扶手,其周长应为 100 mm~160 mm。非圆形截面外接圆直径应不大于 57 mm,所有边缘应为圆弧形,圆角半径不小于 3 mm。

5.6.10 支撑扶手的立柱宜采用截面不小于 40 mm×40 mm×4 mm 角钢或外径为 30 mm~50 mm 的管材。从第一级踏板开始设置,间距不宜大于 1 000 mm。中间栏杆采用直径不小于 16 mm 圆钢或 30 mm×4 mm 扁钢,固定在立柱中部。



GB 4053.2-2009

版权专有 侵权必究

*

书号:155066·1-37873

定价: 14.00 元