



# 中华人民共和国国家标准

**GB 4053.3—2009**  
代替 GB 4053.3—1993, GB 4053.4—1983

---

## 固定式钢梯及平台安全要求 第 3 部分：工业防护栏杆及钢平台

**Safety requirements for fixed steel ladders and platform—  
Part 3: Industrial guardrails and steel platform**

2009-03-31 发布

2009-12-01 实施

中华人民共和国国家质量监督检验检疫总局  
中国国家标准化管理委员会 发布

中 华 人 民 共 和 国  
国 家 标 准  
固 定 式 钢 梯 及 平 台 安 全 要 求  
第 3 部 分：工 业 防 护 栏 杆 及 钢 平 台  
GB 4053.3—2009

\*

中 国 标 准 出 版 社 出 版 发 行  
北 京 复 兴 门 外 三 里 河 北 街 16 号  
邮 政 编 码：100045

网 址 [www.spc.net.cn](http://www.spc.net.cn)

电 话：68523946 68517548

中 国 标 准 出 版 社 秦 皇 岛 印 刷 厂 印 刷  
各 地 新 华 书 店 经 销

\*

开 本 880×1230 1/16 印 张 0.5 字 数 10 千 字  
2009 年 7 月 第 一 版 2009 年 7 月 第 一 次 印 刷

\*

书 号：155066·1-37874 定 价 14.00 元

如 有 印 装 差 错 由 本 社 发 行 中 心 调 换  
版 权 专 有 侵 权 必 究  
举 报 电 话：(010)68533533

## 前 言

本部分除第3章外为强制性。

GB 4053《固定式钢梯及平台安全要求》分为以下几个部分：

- GB 4053.1 钢直梯；
- GB 4053.2 钢斜梯；
- GB 4053.3 工业防护栏杆及钢平台。

本部分为GB 4053《固定式钢梯及平台安全要求》的第3部分。

本部分是对GB 4053.3—1993《固定式工业防护栏杆安全技术条件》和GB 4053.4—1983《固定式工业钢平台》的修订，修订后两个部分合并为一个标准。

本部分与GB 4053.3—1993相比主要变化如下：

- 增加了防护栏杆设置的高度要求和条件；
- 修改了对材料的要求；
- 修改了扶手设计载荷的规定；
- 增加了中间栏杆和立柱的载荷要求；
- 修改了防锈及防腐蚀的要求；
- 修改了防护栏杆推荐高度及最低高度的规定；
- 增加了扶手结构、非圆截面扶手尺寸及扶手周围空间的要求；
- 修改了中间栏杆与上下方构件间距的规定；
- 增加了立柱安装的要求；
- 修改踢脚板结构的要求，增加了踢脚板高度的规定。

本部分与GB 4053.4—1983相比主要变化如下：

- 修改了对材料的要求；
- 修改了平台设计载荷的规定；
- 修改了防锈及防腐蚀的要求；
- 修改了平台宽度的规定；
- 修改了平台行进方向长度的规定；
- 修改了平台上方空间高度的要求；
- 增加了通行平台倾角的规定。

本部分由国家安全生产监督管理总局提出。

本部分由全国安全生产标准化技术委员会归口。

本部分负责起草单位：吉林省安全科学技术研究院、长春工业大学、长春工程学院。

本部分主要起草人：肖建民、曲生、郑凡颖、孙伟、韩连英。

本部分所代替标准的历次版本发布情况为：

- GB 4053.3—1983, GB 4053.3—1993；
- GB 4053.4—1983。

# 固定式钢梯及平台安全要求

## 第3部分:工业防护栏杆及钢平台

### 1 范围

本部分规定了固定式工业防护栏杆及钢平台的设计、制造和安装方面的基本安全要求。  
本部分适用于工业企业内工作场所中使用的防护栏杆及钢平台(另有标准规定的除外)。

### 2 规范性引用文件

下列文件中的条款通过 GB 4053 的本部分的引用而成为本部分的条款。凡是注日期的引用文件,其随后所有的修改单(不包括勘误的内容)或修订版均不适用于本部分,然而,鼓励根据本部分达成协议的各方研究是否可使用这些文件的最新版本。凡是不注日期的引用文件,其最新版本适用于本部分。

GB 50205 钢结构工程施工质量验收规范

### 3 术语和定义

下列术语和定义适用于本部分。

#### 3.1

**固定式工业防护栏杆 fixed industrial guardrail**

永久性安装在梯子、平台、通道、升降口及其他敞开边缘防止人员坠落的框架结构,简称护栏(见图1)。

#### 3.2

**扶手(顶部栏杆) handrail(top-rail)**

可供手握作为支撑并有阻挡功能的防护栏杆顶部构件。

#### 3.3

**中间栏杆(横杆) intermediate rail(knee-rail)**

安装在顶部栏杆和地板之间的防护栏杆水平构件。

#### 3.4

**立柱(支柱) post(stanchion)**

与平台或其他固定结构连接,支撑防护栏杆的垂直构件。

#### 3.5

**踢脚板(档板) toe board(toe plate,kick plate)**

沿平台、通道或其他敞开边缘垂直设置,用来防止物体坠落(或人员滑出)的防护栏杆构件。

#### 3.6

**平台 platform**

在周围区域平面以上有可供人员工作或站立的平面结构。

#### 3.7

**固定式工业钢平台 fixed industrial steel platform**

永久性安装在建筑物或设备上供人员工作、休息或通行的钢制平台。

3.7.1

**工作平台 work platform**

装有要求的防护装置,供人员进行工作活动的平台。

3.7.2

**梯间平台(中间平台,休息平台) landing (intermediate platform, rest platform)**

相邻梯段间供人员休息或改变行进方向的平台。

3.7.3

**通行平台(通道) walking platform(walkway, runway)**

供人员由一个区域到另一个区域行走的平台。

4 一般要求

4.1 防护要求

4.1.1 距下方相邻地板或地面 1.2 m 及以上的平台、通道或工作面的所有敞开边缘应设置防护栏杆。

4.1.2 在平台、通道或工作面上可能使用工具、机器部件或物品场合,应在所有敞开边缘设置带踢脚板的防护栏杆。

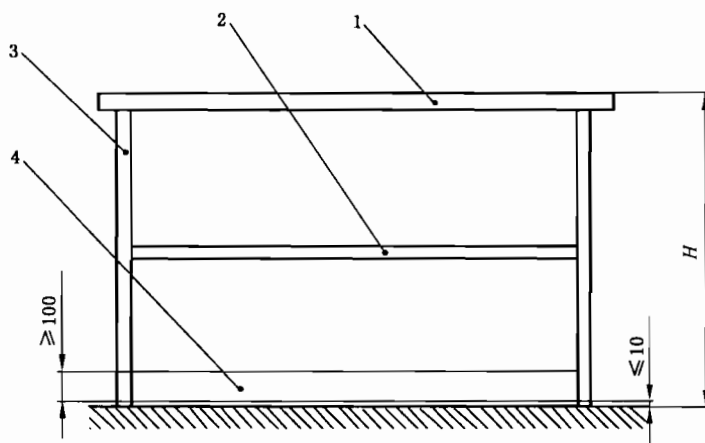
4.1.3 在酸洗或电镀、脱脂等危险设备上方或附近的平台、通道或工作面的敞开边缘,均应设置带踢脚板的防护栏杆。

4.1.4 当平台设有满足踢脚板功能及强度要求的其他结构边沿时,防护栏杆可不设踢脚板。

4.2 材料

防护栏杆及钢平台采用钢材的力学性能应不低于 Q235-B,并具有碳含量合格保证。

单位为毫米



- 1——扶手(顶部栏杆);
- 2——中间栏杆;
- 3——立柱;
- 4——踢脚板;
- H——栏杆高度。

图 1 防护栏杆示意图

4.3 防护栏杆设计载荷

4.3.1 防护栏杆安装后顶部栏杆应能承受水平方向和垂直向下方向不小于 890 N 集中载荷和 不小于 700 N/m 均布载荷。在相邻立柱间的最大挠曲变形应不大于跨度的 1/250。水平和垂直载荷以及集中和均布载荷均不叠加。

4.3.2 中间栏杆应能承受在中点圆周上施加的不小于 700 N 水平集中载荷,最大挠曲变形 不大于 75 mm。

4.3.3 端部或末端立柱应能承受在立柱顶部施加的任何方向上 890 N 的集中载荷。

#### 4.4 钢平台设计载荷

4.4.1 钢平台的设计载荷应按实际使用要求确定,并应不小于本部分规定的值。

4.4.2 整个平台区域内应能承受不小于 3 kN/m<sup>2</sup> 均匀分布活载荷。

4.4.3 在平台区域内中心距为 1 000 mm,边长 300 mm 正方形上应能承受不小于 1 kN 集中载荷。

4.4.4 平台地板在设计载荷下的挠曲变形应不大于 10 mm 或跨度的 1/200,两者取小值。

#### 4.5 制造安装

4.5.1 防护栏杆及钢平台应采用焊接连接,焊接要求应符合 GB 50205 的规定。

当不便焊接时,可用螺栓连接,但应保证设计的结构强度。安装后的防护栏杆及钢平台不应有歪斜、扭曲、变形及其他缺陷。

4.5.2 防护栏杆制造安装工艺应确保所有构件及其连接部分表面光滑,无锐边、尖角、毛刺或其他可能对人员造成伤害或妨碍其通过的外部缺陷。

4.5.3 钢平台和通道不应仅靠自重安装固定。当采用仅靠拉力的固定件时,其工作载荷系数应不小于 1.5。设计时应考虑腐蚀和疲劳应力对固定件寿命的影响。

4.5.4 安装后的平台钢梁应平直,铺板应平整,不应有歪斜、翘曲、变形及其他缺陷。

#### 4.6 防锈及防腐蚀

4.6.1 防护栏杆及钢平台的设计应使其积存水和湿气最小,以减少锈蚀和腐蚀。

4.6.2 根据防护栏杆及钢平台使用场合及环境条件,应对其进行合适的防锈及防腐涂装。

4.6.3 防护栏杆及钢平台安装后,应对其至少涂一层底漆和一层(或多层)面漆或采用等效的防锈防腐涂装。

### 5 防护栏杆结构要求

#### 5.1 结构形式

5.1.1 防护栏杆应采用包括扶手(顶部栏杆)、中间栏杆和立柱的结构形式或采用其他等效的结构。

5.1.2 防护栏杆各构件的布置应确保中间栏杆(横杆)与上下构件间形成的空隙间距不大于 500 mm。构件设置方式应阻止攀爬。

#### 5.2 栏杆高度

5.2.1 当平台、通道及作业场所距基准面高度小于 2 m 时,防护栏杆高度应不低于 900 mm。

5.2.2 在距基准面高度大于等于 2 m 并小于 20 m 的平台、通道及作业场所的防护栏杆高度应不低于 1 050 mm。

5.2.3 在距基准面高度不小于 20 m 的平台、通道及作业场所的防护栏杆高度应不低于 1 200 mm。

#### 5.3 扶手

5.3.1 扶手的设计应允许手能连续滑动。扶手末端应以曲折端结束,可转向支撑墙,或转向中间栏杆,或转向立柱,或布置成避免扶手末端突出结构。

5.3.2 扶手宜采用钢管,外径应不小于 30 mm,不大于 50 mm。采用非圆形截面的扶手,截面外接圆直径应不大于 57 mm,圆角半径不小于 3 mm。

5.3.3 扶手后应有不小于 75 mm 的净空间,以便于手握。

#### 5.4 中间栏杆

5.4.1 在扶手和踢脚板之间,应至少设置一道中间栏杆。

5.4.2 中间栏杆宜采用不小于 25 mm×4 mm 扁钢或直径 16 mm 的圆钢。中间栏杆与上、下方构件的空隙间距应不大于 500 mm。

## GB 4053.3—2009

## 5.5 立柱

5.5.1 防护栏杆端部应设置立柱或确保与建筑物或其他固定结构牢固连接,立柱间距应不大于1 000 mm。

5.5.2 立柱不应在踢脚板上安装,除非踢脚板为承载的构件。

5.5.3 立柱宜采用不小于50 mm×50 mm×4 mm角钢或外径30 mm~50 mm钢管。

## 5.6 踢脚板

5.6.1 踢脚板顶部在平台地面之上高度应不小于100 mm,其底部距地面应不大于10 mm。踢脚板宜采用不小于100 mm×2 mm的钢板制造。

5.6.2 在室内的平台、通道或地面,如果没有排水或排除有害液体要求,踢脚板下端可不留空隙。

## 6 钢平台结构要求

## 6.1 平台尺寸

6.1.1 工作平台的尺寸应根据预定的使用要求及功能确定,但应不小于通行平台和梯间平台(休息平台)的最小尺寸。

6.1.2 通行平台的无障碍宽度应不小于750 mm,单人偶尔通行的平台宽度可适当减小,但应不小于450 mm。

6.1.3 梯间平台(休息平台)的宽度应不小于梯子的宽度,且对直梯应不小于700 mm,斜梯应不小于760 mm,两者取较大值。梯间平台(休息平台)在行进方向的长度应不小于梯子的宽度,且对直梯应不小于700 mm,斜梯应不小于850 mm,两者取较大值。

## 6.2 上方空间

6.2.1 平台地面到上方障碍物的垂直距离应不小于2 000 mm。

6.2.2 对于仅限单人偶尔使用的平台,上方障碍物的垂直距离可适当减少,但应不小于1 900 mm。

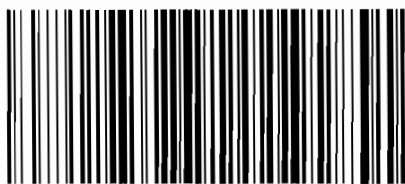
## 6.3 支撑结构

平台应安装在牢固可靠的支撑结构上,并与其刚性连接;梯间平台(休息平台)不应悬挂在梯段上。

## 6.4 平台地板

6.4.1 平台地板宜采用不小于4 mm厚的花纹钢板或经防滑处理的钢板铺装,相邻钢板不应搭接。相邻钢板上表面的高度差应不大于4 mm。

6.4.2 工作平台和梯间平台(休息平台)的地板应水平设置。通行平台地板与水平面的倾角应不大于 $10^\circ$ ,倾斜的地板应采取防滑措施。



GB 4053.3—2009

版权专有 侵权必究

\*

书号:155066·1-37874

定价: 14.00 元