

中华人民共和国国家标准

GB/T 2888—2008
代替 GB/T 2888—1991

风机和罗茨鼓风机噪声测量方法

Methods of noise measurement for fans
blowers compressors and Roots blowers

2008-07-09 发布

2009-02-01 实施

中华人民共和国国家质量监督检验检疫总局
中国国家标准化管理委员会 发布

目 次

前言	III
1 范围	1
2 规范性引用文件	1
3 术语、符号、单位	1
4 测量项目	4
5 测量条件	4
6 测量仪器、设备、台架及其要求	4
7 测量装置	4
8 测量程序	4
9 测量方法	4
10 测量数据整理	15
11 测量报告	16
附录 A (资料性附录) 声功率级测量 自由声场法	18
附录 B (资料性附录) 声功率级测量 邻近声场法	24

前 言

本标准是对 GB/T 2888—1991《风机和罗茨鼓风机噪声测量方法》的修订。

本标准与 GB/T 2888—1991 相比较,主要技术内容变化如下:

- 标题“主题内容与应用范围”改为“范围”。
- 重新确认引用标准的有效性并补充了相应标准。
- 第 3 章标题中的“代号”改为“单位”。
- 在 3.2 中增加自由进口、自由出口通风机声源,并将图标与图形说明合并。
- 将 9.2.1.1 中“通风机做出气气动性能试验时”改为“通风机进行自由进口、管道出口性能试验时”。增加图标说明。
- 将 9.2.1.2 中“通风机做进气气动性能试验时”改为“通风机进行管道进口、自由出口性能试验时”。增加图标说明。
- 将 9.2.1.3 中“通风机做进气、出气气动性能试验时”改为“通风机进行管道进口、管道出口性能试验时”。增加图标说明。增加“测量出气风筒的出气口辐射的噪声,测点位置 D 是在与出气口轴线 45°方向,与出气口中心的距离为标准长度,测点位置应选在无气流涡区处。”
- 在 9.2.1.4、9.2.1.5、9.2.2 中增加图标说明。
- 在 10.2.1 中,当试验转速 n 与额定转速 n_0 不同时,对声压级换算公式做了修改。
- 在 10.2.2 中,当大气压和温度与标准状态相差较大时,对声压级换算公式做了修改。
- 增加了 10.2.3 通风机噪声的比 A 声级计算公式。
- 对原标准中的某些参数的单位及图形标注等进行了修改。

本标准的附录 A、附录 B 为资料性附录。

本标准由中国机械工业联合会提出。

本标准由全国风机标准化技术委员会(SAC/TC 187)归口。

本标准起草单位:沈阳鼓风机(集团)有限公司、北京世纪静业噪声振动控制技术有限公司、长沙鼓风机厂有限责任公司。

本标准主要起草人:陈中才、邵斌、朱贵秀、姜韵竹、肖滨诗、王栋国。

本标准所代替标准的历次版本发布情况为:

- GB 2888—1982、GB/T 2888—1991。

风机和罗茨鼓风机噪声测量方法

1 范围

本标准规定了 A 声级和声压级的噪声测量方法,同时也规定了声功率级的噪声测量方法。

本标准适用于一般型式的通风机、透平鼓风机、透平压缩机(以下简称风机)和罗茨鼓风机的噪声测量。

2 规范性引用文件

下列文件中的条款通过本标准的引用而成为本标准的条款。凡是注日期的引用文件,其随后所有的修改单(不包括勘误的内容)或修订版均不适用于本标准,然而,鼓励根据本标准达成协议的各方研究是否可使用这些文件的最新版本。凡是不注日期的引用文件,其最新版本适用于本标准。

GB/T 1236 工业通风机 用标准化风道进行性能试验 (GB/T 1236—2000, idt ISO 5801:1997)

GB/T 3947 声学名词术语

GB/T 10178 工业通风机 现场性能试验 (GB/T 10178—2006, ISO 5802:2001, IDT)

JB/T 3165 离心和轴流式鼓风机压缩机热力性能试验

JB/T 8690 工业通风机 噪声限值

JB/T 8941.2 一般用途罗茨鼓风机 第 2 部分:性能试验方法

3 术语、符号、单位

3.1 A 声级

用声级计或用与此等效的测量仪器,经过 A 计权网络测出的噪声级称为 A 声级,用 L_A 表示。单位为分贝,单位符号 dB,本标准为明确以 A 特性计权用 dB(A)表示。

3.2 声源

风机及罗茨鼓风机机壳、进气口、出气口等产生的噪声源,其具体声源部位(用×表示)。见图 1~图 7。

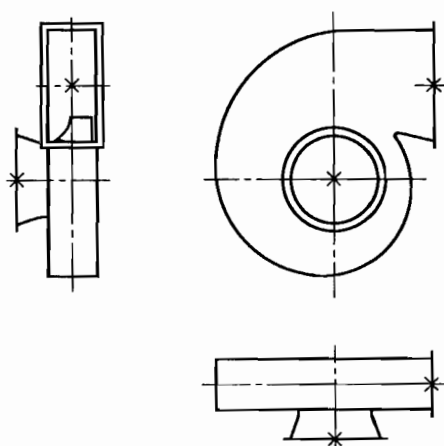


图 1 自由进口、自由出口通风机声源

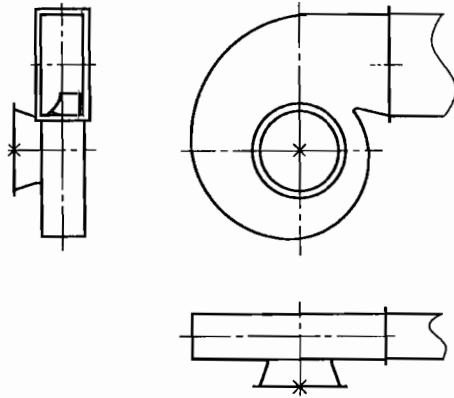


图 2 自由进口、管道出口通风机声源

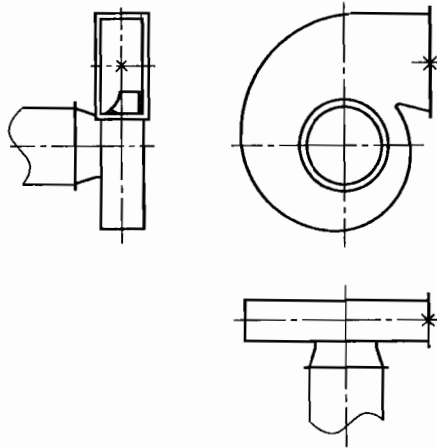


图 3 管道进口、自由出口通风机声源

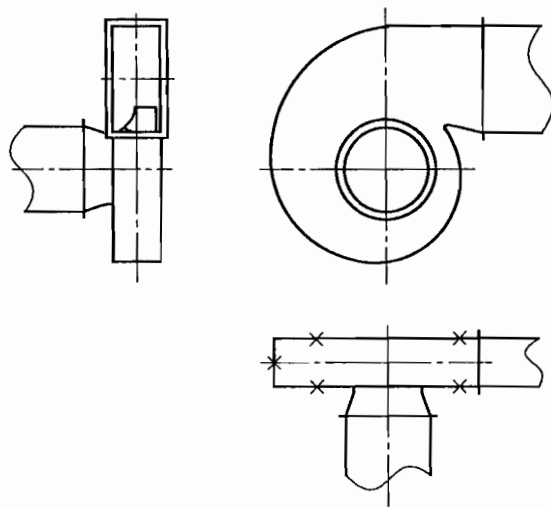


图 4 管道进口、管道出口通风机声源

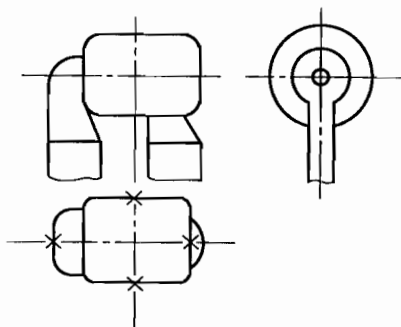


图5 透平鼓风机和透平压缩机声源

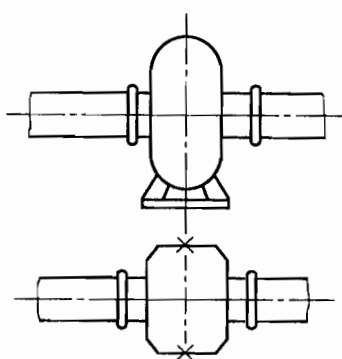


图6 进出风管在同一直线上的罗茨鼓风机声源

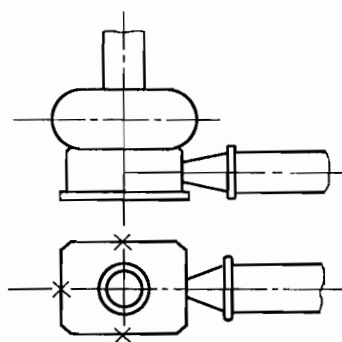


图7 进出风管互相垂直的罗茨鼓风机声源

3.3 标准声源

在测量频率范围内输出非常稳定,具有良好的全指向性,并在消声室或混响室校正了的声源为标准声源。

3.4 标准长度

噪声测点到声源点的距离。测量风机进、出气口噪声时,当叶轮直径小于或等于1 m时,取标准长度为1 m;当叶轮直径大于1 m时,取标准长度等于叶轮直径。标准长度用 L 表示。

测量风机和罗茨鼓风机机壳噪声时,标准长度取1 m。

3.5 测量值

对声级计的读数作了背景噪声修正后的值。

3.6 假定声源表面

包括声源在内,以隔声良好的基础平面结束的最小假定长方体表面。风机及罗茨鼓风机的凸起物

视为声源的主体,全部包括在内。

3.7 半自由场

可设置声源,有一个反射面的声场。

4 测量项目

在规定的运转条件下,测量风机及罗茨鼓风机的 A 声级及频带声压级。

5 测量条件

5.1 测量环境

5.1.1 测量场所

测量场所应尽量选用除地面外无反射条件的场所,且应使测量的风机或罗茨鼓风机处于运转状态,测点至声源点间的距离为 1 倍和 2 倍标准长度时,其 A 声级的差值应不小于 5 dB(A)。

如果不能满足上述条件时,测量场状态(室内尺寸、装置尺寸、配置、声场测量结果)应作记录。

5.1.2 背景噪声

测量地点应避免背景噪声影响,背景 A 声级和频带声压级应比被测机器至少低 10 dB。当两者差值为 4 dB~9 dB 时,应按表 1 修正,当两者差值小于 3 dB 时,不能进行噪声测量。

表 1

有无测量对象时测量值之差/dB	4、5	6、7、8、9
修正值/dB	-2	-1

5.2 运转条件

测量噪声时一般应在额定转速及流量条件下进行,当与用户协商同意,也可在其他条件下测量,但应明确记录具体运转条件。

对额定转速及流量的设定允许在额定值的±5%范围内。

6 测量仪器、设备、台架及其要求

测量仪器为声级计和倍频带滤波器或用与此等效的测量仪器。声级计、倍频带滤波器应符合有关标准规定。

7 测量装置

风机及罗茨鼓风机的测量装置应符合相应的性能试验方法标准。安装时应满足下列要求:

- 尽量减小被测风机和罗茨鼓风机振动产生的噪声以及地面和其他物体的反射声;
- 电动机噪声视为背景噪声(电动机和风机、罗茨鼓风机无法分开时除外);
- 测量风机和罗茨鼓风机机壳噪声时,管道进、出口噪声视为背景噪声,必要时应作消声处理;
- 测量风机进、出气口噪声时,风筒远端的噪声视为背景噪声,必要时应作消声处理。

8 测量程序

测量风机及罗茨鼓风机噪声时一般与气动性能试验同时进行。每一工况点的噪声测量值应与相应气动性能测量值同时测出。若现场测试时可以在运转工况下测出。

9 测量方法

9.1 测量步骤

9.1.1 声级计的计权网络使用 A 档。

9.1.2 首先测量测点的背景噪声和声场衰减规律。

9.1.3 声级计的传声器应指向声源,测量者应侧向声源。

9.1.4 声级计的最小读数取 0.5 dB,指示值变动时取指针摆动的平均值,但指示值变动大于 ± 4 dB 时,测量应停止。

9.1.5 声级计在测量前、后均需校正。当误差超过声级计的精度时,应重新测量。

9.2 测点位置

9.2.1 通风机测点位置

9.2.1.1 通风机进行自由进口、管道出口性能试验时,测量进气口辐射的噪声,测点位置 S 是在进气口轴线上,与进气口中心的距离为标准长度,见图 8~图 14。

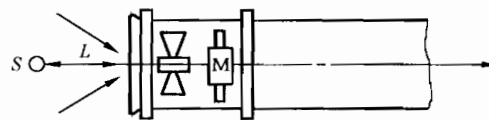


图 8 轴流通风机

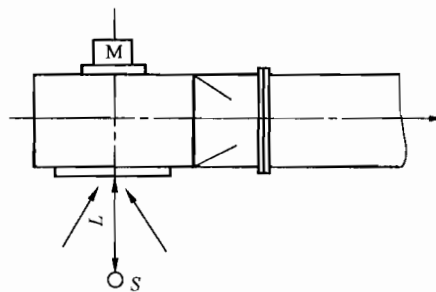


图 9 单吸入离心通风机

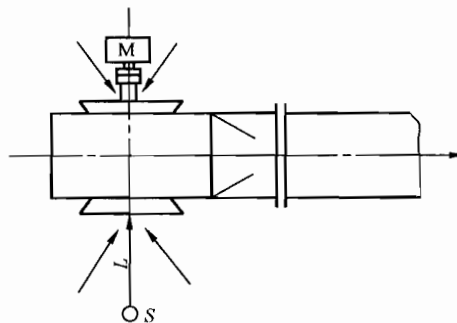


图 10 双吸入轴向进气的离心通风机(联轴器传动)

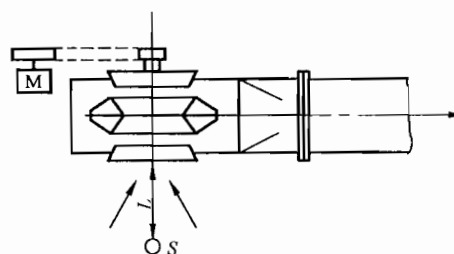


图 11 双吸入轴向进气离心通风机(皮带传动)

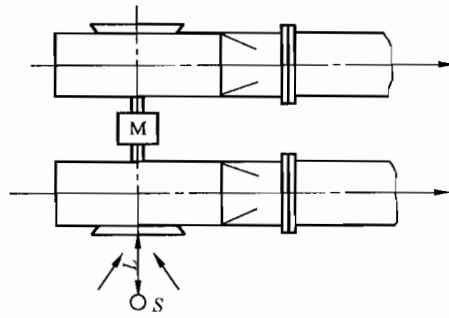


图 12 一台电机驱动的两台对称布置单吸入离心通风机

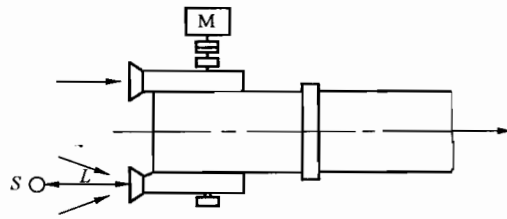


图 13 带进气箱的双吸入离心通风机

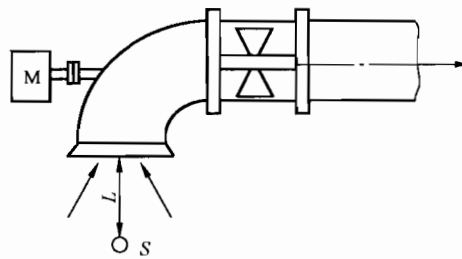


图 14 带 90°弯头的轴流通风机

9.2.1.2 通风机进行管道进口、自由出口性能试验时,测量出气口辐射的噪声,测点位置 D 是在与出气口轴线 45° 方向,与出气口中心的距离为标准长度。测点位置应选在无气流涡区处和电动机噪声影响较少的地方。见图 15~图 18。

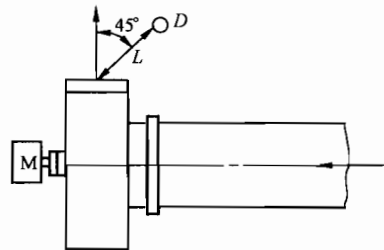


图 15 离心通风机

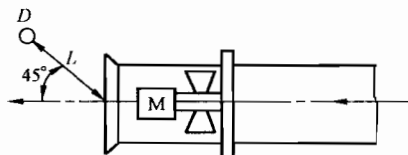


图 16 电机直联的轴流通风机

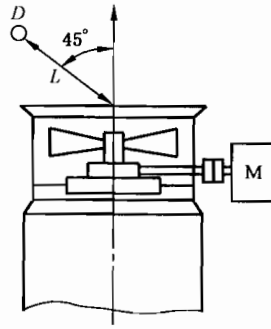


图 17 减速箱传动的轴流通风机

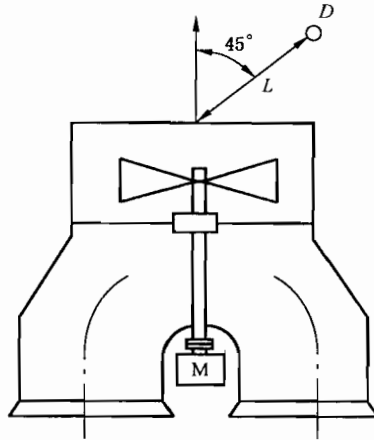


图 18 双吸入单级轴流通风机(联轴器传动)

9.2.1.3 通风机进行管道进口、管道出口性能试验时,测量进气风筒的进气口辐射的噪声,测点位置 S 是在进气风筒的进气口轴线上,与进气风筒进气口的距离为标准长度。测量出气风筒的出气口辐射的噪声,测点位置 D 是在与出气口轴线 45° 方向,与出气口中心的距离为标准长度,测点位置应选在无气流涡区处。

9.2.1.4 通风机进行管道进口、管道出口性能试验时,测量机壳辐射的噪声,测点位置在通风机主轴水平面内、经过叶轮几何中心的直线上,距离壳体 1 m 处。测点位置 C_1 、 C_2 ……, M_1 、 M_2 ……,见图 19~图 29。

电动机侧的测点位置 M_1 、 M_2 ……的测量值,一般作为参考。但与通风机叶轮直联的电动机是通风机声源的一部分。

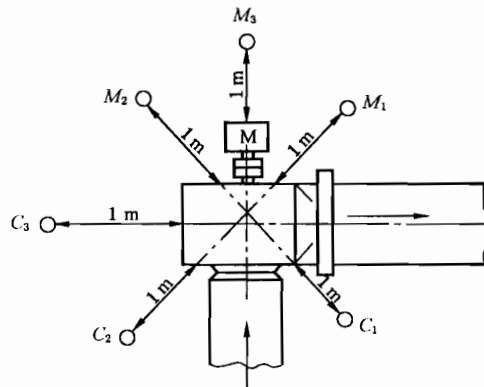


图 19 离心通风机

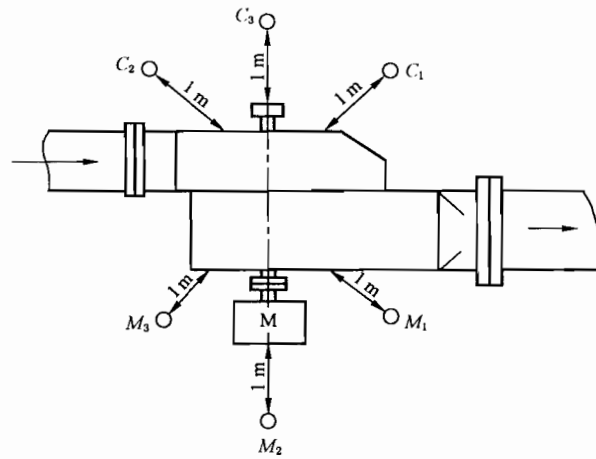


图 20 单吸入带进气箱的离心通风机

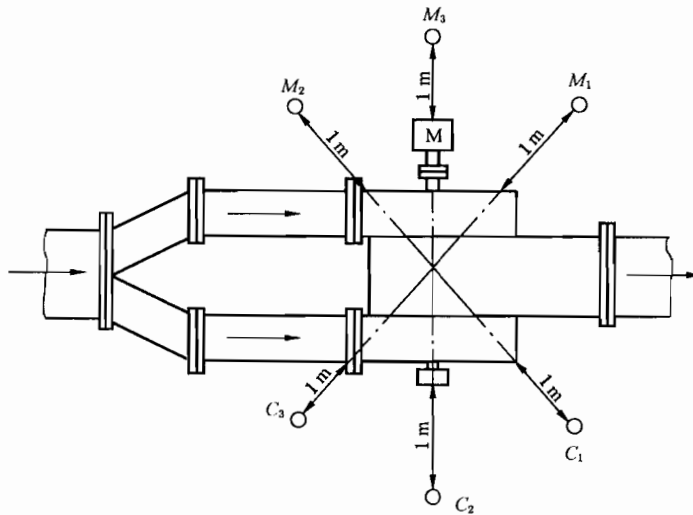


图 21 双吸入带进气箱的离心通风机

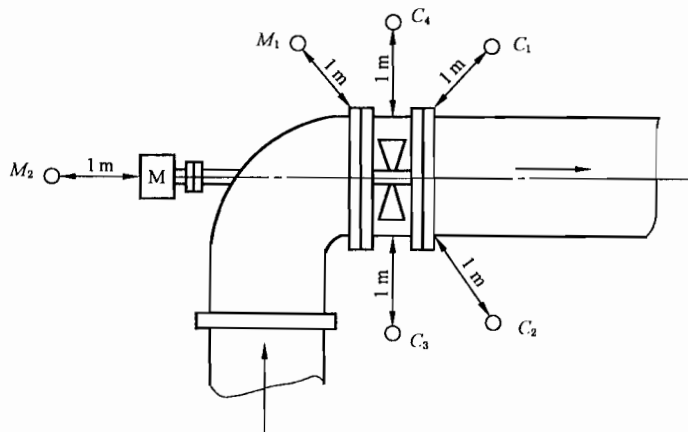


图 22 进口带 90°弯头的轴流通风机

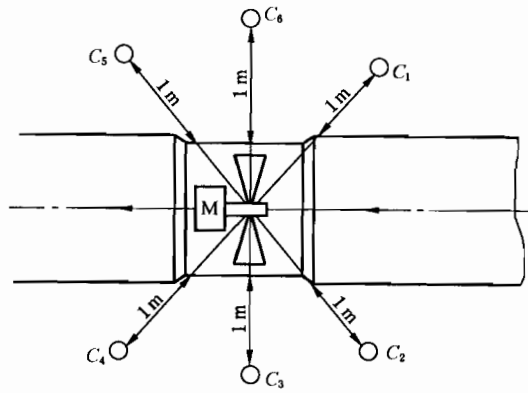


图 23 电机直联的轴流通风机

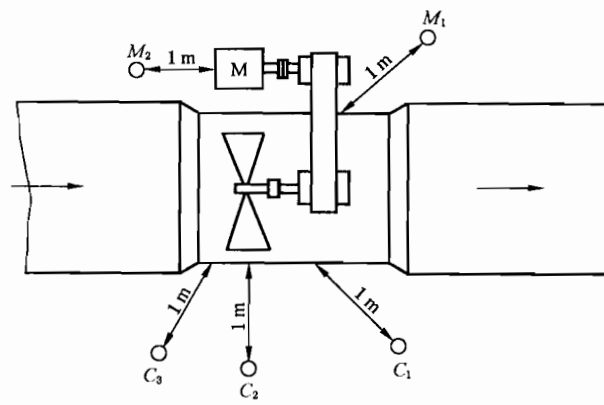


图 24 皮带传动的轴流通风机

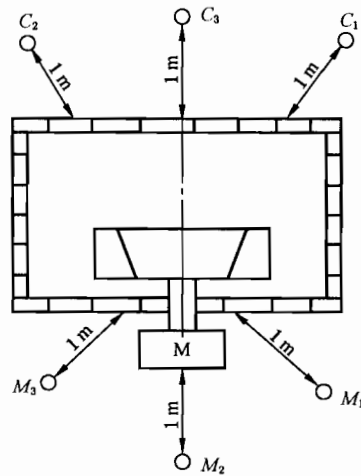


图 25 电机直联的无机壳通风机装置

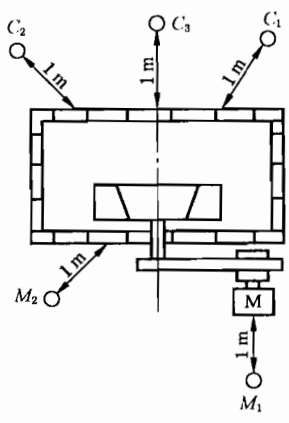


图 26 皮带传动的无机壳通风机

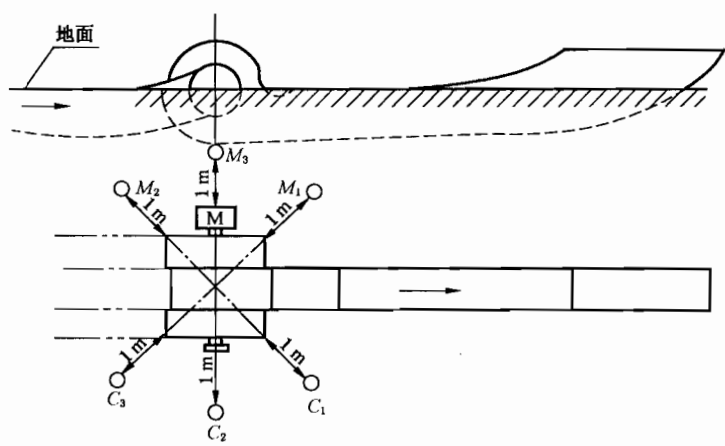


图 27 矿井双级离心通风机(进气风管在地下, 风机出口有扩散段和弯头)

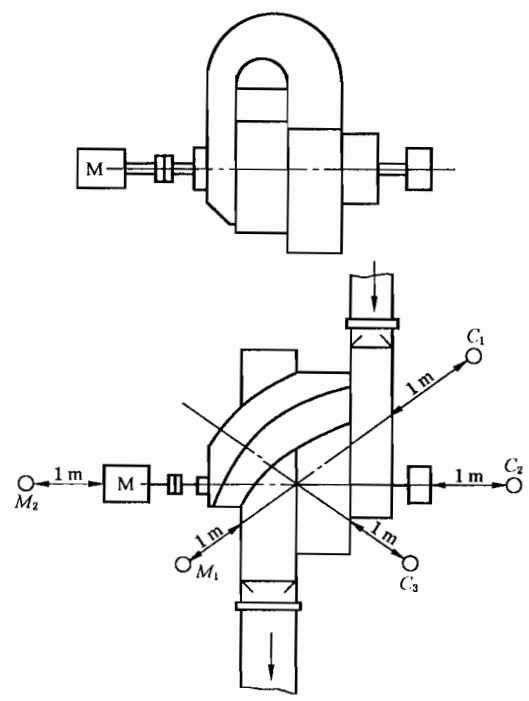


图 28 两台串联的离心通风机

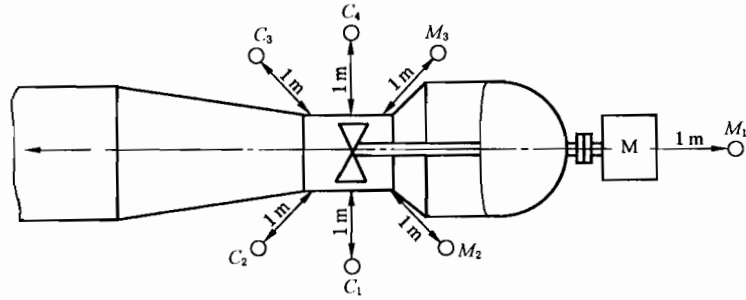


图 29 矿井轴流通风机

(进口有(或无)弯头,出口有扩散器)

9.2.1.5 进气口和出气口都开于大气中时,测点位置按 9.2.1.1、9.2.1.2 和图 30~图 32 确定。

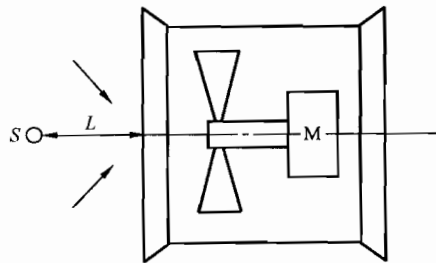


图 30 电机直联的轴流通风机

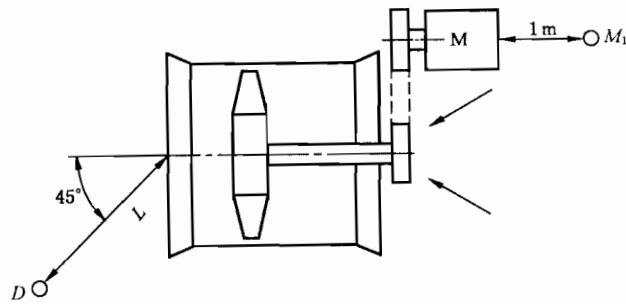


图 31 皮带传动的轴流通风机

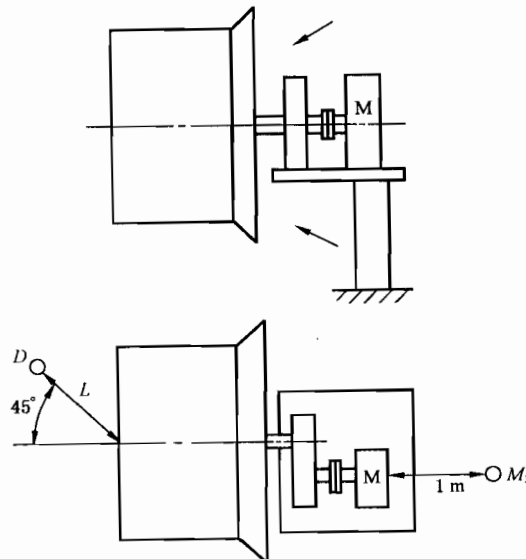


图 32 齿轮传动的轴流通风机(电机在进气口前方)

9.2.2 罗茨鼓风机、透平鼓风机和压缩机的机壳噪声测点位置

- a) 对罗茨鼓风机、透平鼓风机和透平压缩机，一般在周围三个方向距表面 1 m 处测量，测点在机器主轴水平面内。罗茨鼓风机测点位置见图 33、图 34，透平鼓风机测点位置见图 35~图 38，透平压缩机测点位置见图 39~图 42。

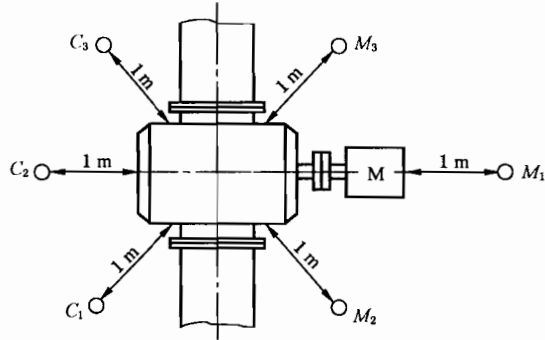


图 33 进、出气风管同一直线上时

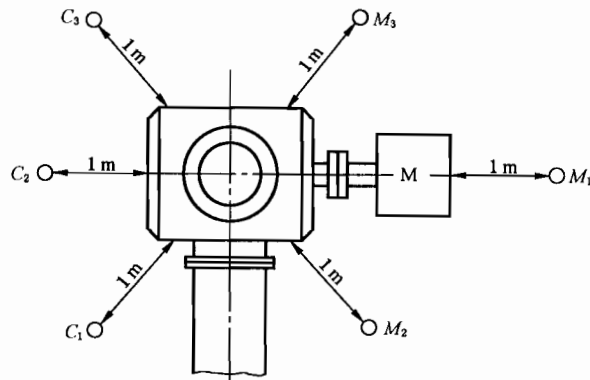


图 34 进、出气风管互相垂直时

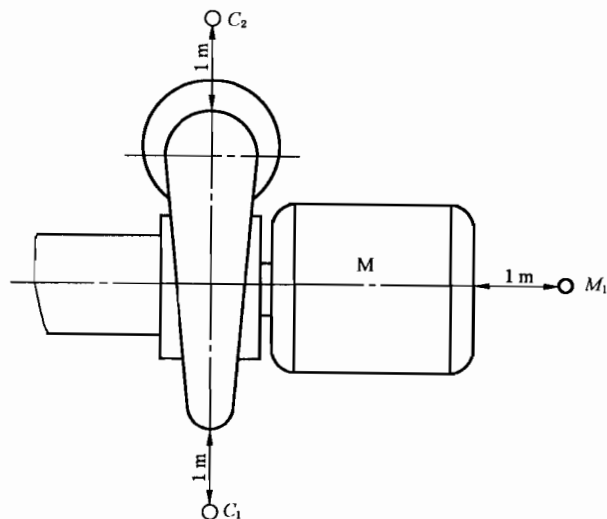


图 35 电机直联的离心鼓风机

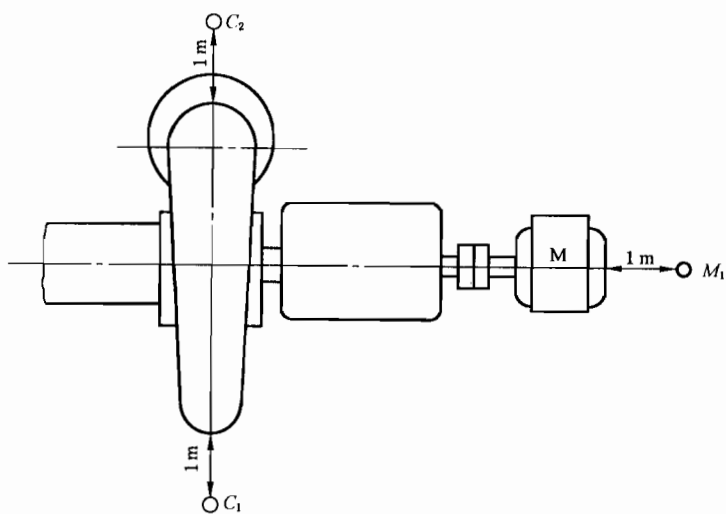


图 36 联轴器传动的离心鼓风机

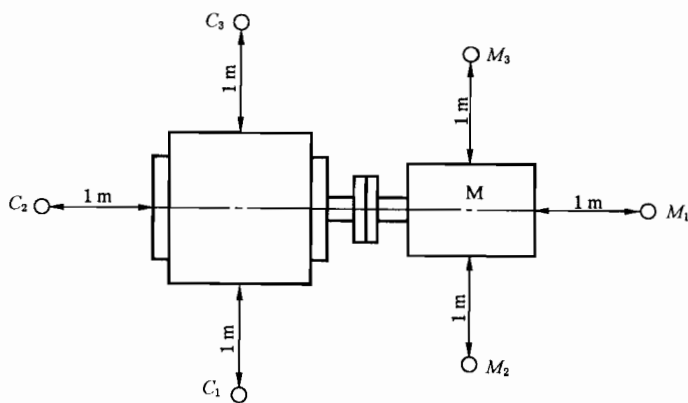


图 37 多级鼓风机

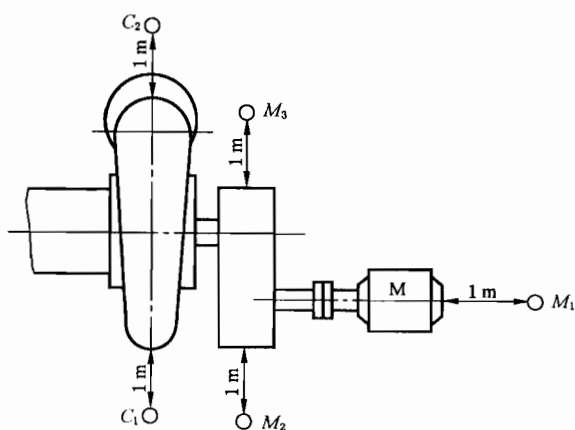


图 38 齿轮传动的单级离心鼓风机

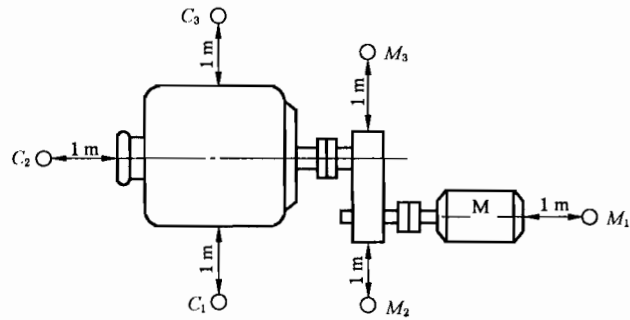


图 39 齿轮传动的单缸离心压缩机

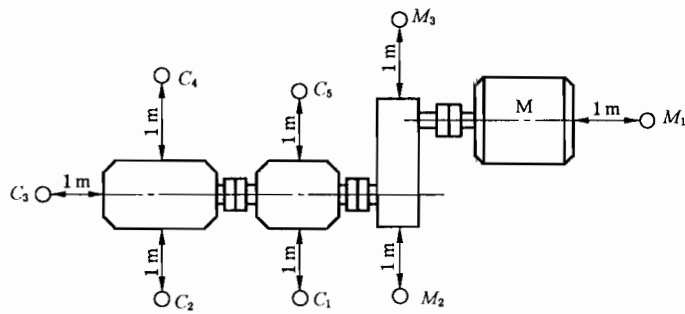


图 40 齿轮传动的双缸离心压缩机

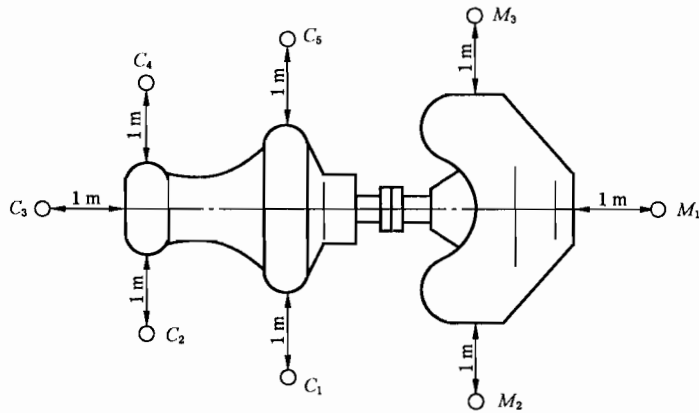


图 41 汽轮机驱动的轴流压缩机

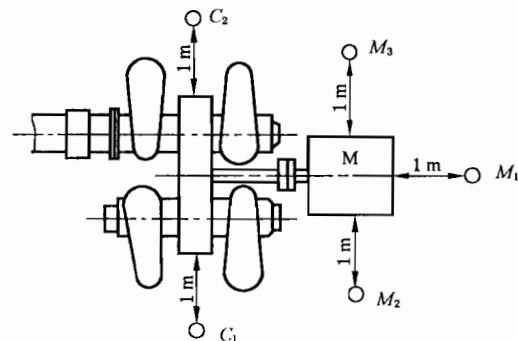


图 42 齿轮增速整体组装型离心压缩机

- b) 当主体(主要指机壳部分,一般不包括进气箱、轴承等)长度大于 2 m~4m 时在同一方向取两点,大于 4 m~6 m 时取三点(以下类推)。
- c) 电动机一侧的测点位置 M_1 、 M_2 ……的测量值作参考。
- d) 在确定测点位置时,应将风机和罗茨鼓风机表面形状简化,不计算对噪声无影响的偶然突起物。

9.3 测点高度

上述所有风机和罗茨鼓风机测点位置的高度,从地面算起在 1 m 以下时,均在 1 m 的高度测量,测点与声源点的绝对距离按标准长度。

进行通风机性能试验时,进气口、出气口或机壳的中心高度从地面计算不足 1 m 时,应提高到 1 m。

10 测量数据整理

10.1 记录方法

在测量结果中应表示出测量装置和测量位置,对于通风机应明确区分是由通风机进、出气口等开口处发出的声音,还是由机壳发出的声音。对于风机和罗茨鼓风机的机壳噪声应根据测点位置 C_1 、 C_2 ……,由公式(1)求出平均噪声级:

$$L_A = 10 \lg(10^{0.1L_1} + 10^{0.1L_2} + \dots + 10^{0.1L_n}) - 10 \lg n \quad \dots\dots\dots(1)$$

式中:

L_A ——平均 A 声级,单位为分贝[dB(A)];

L_1 、 L_2 …… L_n ——测量值,单位为分贝[dB(A)];

n ——测点数。

在各测点位置中,测量值之差小于 5 dB(A)时,可取其算术平均值。

10.2 换算公式

10.2.1 当通风机作进、出气口噪声测量(见 9.2.1.1~9.2.1.3),试验转速 n 与额定转速 n_0 不同时,声压级 L_{p_0} 按公式(2)进行换算:

$$L_{p_0} = L_{pn} + 55 \lg(n_0/n) \quad \dots\dots\dots(2)$$

式中:

L_{p_0} ——标准状态下额定转速 n_0 时的声压级,单位为分贝(dB);

L_{pn} ——试验转速 n 时的声压级,单位为分贝(dB)。

10.2.2 一般情况下不考虑温度和大气压对声压级 L_p 的影响,当大气压和温度与标准状态相差较大时,声压级 L_{p_0} 按公式(3)进行换算:

$$L_{p_0} = L_p + 10 \lg \frac{101\,325}{p_a} \times \sqrt{\frac{T}{273.15 + t_0}} \quad \dots\dots\dots(3)$$

式中:

L_{p_0} ——标准状态下的声压级,单位为分贝(dB);

L_p ——试验状态下的声压级,单位为分贝(dB);

p_a ——试验状态下的大气压,单位为帕(Pa);

T ——试验状态下的热力学温度,单位为开(K);

t_0 ——标准状态下气体温度,对通风机: $t_0 = 20 \text{ }^\circ\text{C}$,对鼓风机、压缩机: $t_0 = 0 \text{ }^\circ\text{C}$ 。

10.2.3 通风机噪声的比 A 声级计算公式:

$$L_{SA} = L_A - 10 \lg(q_v \cdot p_F^2) + 19.8 \quad \dots\dots\dots(4)$$

式中:

L_{SA} ——通风机进气口(或出气口)的比 A 声级,单位为分贝[dB(A)];

L_A ——通风机进气口(或出气口)的 A 声级,单位为分贝[dB(A)];

q_V ——通风机容积流量,单位为三次方米每分钟(m^3/min);

p_F ——通风机压力,单位为帕(Pa)(通风机压力定义为通风机出口处滞止压力与通风机进口处滞止压力之差值)。

11 测量报告

11.1 在测量风机和罗茨鼓风机噪声前,测试人员应根据噪声测量对象、测试项目、测点布置等有关内容,按表2有关要求编制试验用的噪声测试记录表,记录好全部测量数据。

11.2 测量报告应表达出通风机各工况点的进气口或出气口在额定工况下的A声级 $L_A[\text{dB(A)}]$ 和该点的8个倍频带声压级 $L_p(\text{dB})$ 。

11.3 测量报告应表达出风机或罗茨鼓风机机壳在额定工况下的平均A声级 $L_A[\text{dB(A)}]$ 。

11.4 测量风机与罗茨鼓风机噪声与气动性能同时进行,噪声测量值与相应气动性能测量值一起记录在气动测试报告中,并与气动性能曲线绘制在同一曲线图上。

表2 A声级测量记录

产品型号名称:

制造厂名:

产品出厂编号:

使用单位:

测定人:

测定日期:

工况表

项 目		额 定 工 况		运 转 工 况					
流量/(m ³ /min)									
通风机压力/Pa ^a									
进口压力/Pa ^b									
出口压力/Pa ^b									
通风机效率/% ^a									
转速/(r/min)									
电动机功率/kW									
吸气温度/°C									
输送气体									
湿度/%									
测 量 仪 器									
声计器型号、名称				滤波器型号、名称					
测 量 装 置 及 声 场 示 意 图									
A 声级测量结果									
测点代号		A 声级/dB(A)							
		背景噪声	读数值	测定值	平均值				
S									
D									
C ₁									
C ₂									
C ₃									
C ₄									
C ₅									
C ₆									
M ₁ ~M ₂ (参考)									
A 声级和倍频带声压级的测量结果									
S点或D点的中心频率	63	125	250	500	1K	2 K	4 K	8 K	A 声级 L _A /dB(A)
^a 用于通风机。 ^b 用于罗茨鼓风机、透平鼓风机、透平压缩机。									

附录 A
(资料性附录)
声功率级测量 自由声场法

本附录为推荐内容。

A.1 适用范围

本方法是在室外或较大面积的室内,在可视为近似消声室的自由或半自由声场的空间测量风机及罗茨鼓风机进口、出口或机器整体所产生的声功率级及频带声功率级的一种测量方法。

A.2 测量项目

在规定条件下,测量规定测量点的 A 声级或频带声压级,从而求得 A 声功率级或频带声功率级。

A.3 测量条件

作为自由场测量风机及罗茨鼓风机进口、出口的声功率级时,最好无墙面和地面反射声的影响。

作为半自由场测量机器整体声功率级时,要求地面平滑并且是吸声率小的水泥地面。

另外尚需要满足下述两项条件之一,如果不能满足,应记录测量场所状态(室内尺寸、装置尺寸、配置、声场测量结果等)。

A.3.1 所测风机及罗茨鼓风机在运转状态下,在图 A.1~图 A.3 中,半径 r 及 $2r$ 两位置的 A 声级或频带声压级的差值应高于 5dB。

- a) 测量进口、出口的声功率级时,在图 A.1 中系指与管道中心线成 33° (或 30°)及 100° 方向,半径为 r 及 $2r$ 两个位置。
- b) 测量机器整体声功率时,在图 A.3 中系指半球面上 4 个测量点分别与球心连线、在连线上半径为 r 及 $2r$ 的两个位置。4 个测量点的位置见表 A.1。

表 A.1 测量点的位置

测量点	测量点的坐标		
	x/r	y/r	z/r
1	0.8	0.0	0.6
2	0.0	0.8	0.6
3	-0.8	0.0	0.6
4	0.0	-0.8	0.6

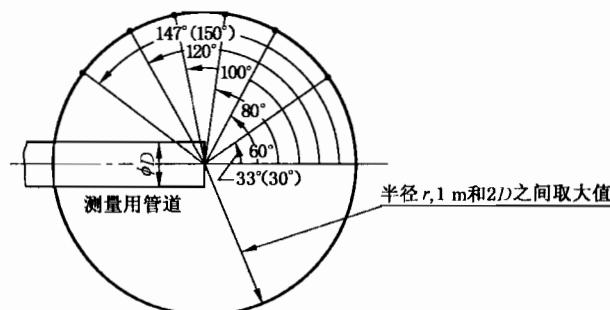


图 A.1 水平面的测量点

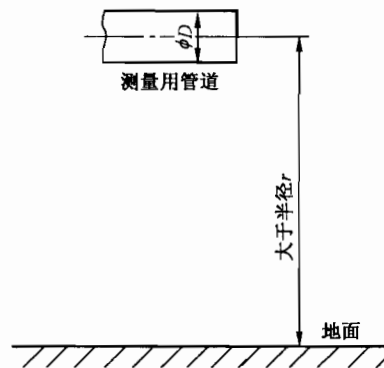


图 A.2 地面算起的设置高度

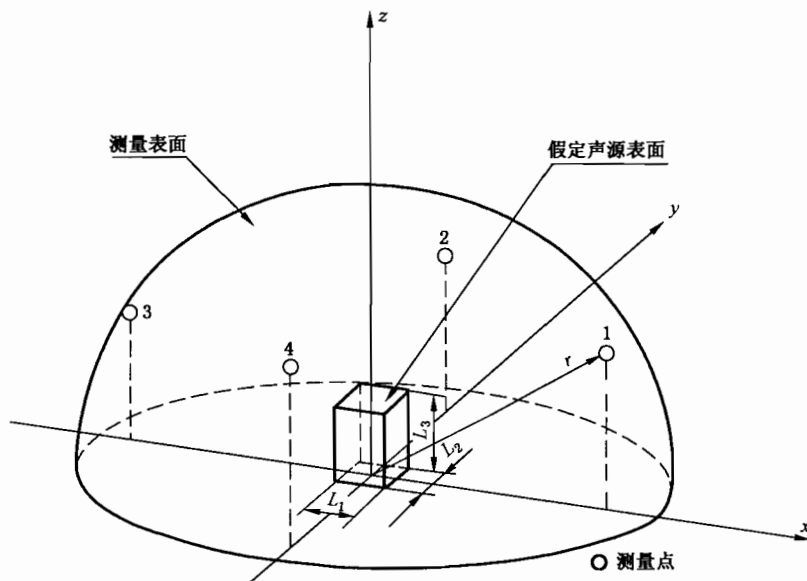


图 A.3 测量表面和测量点(机器整体)

A.3.2 将标准声源置于风机及罗茨鼓风机的安装场所,或置于声功率测量管道开口端中心附近处按

A.3.1 中 a)、b) 所示两位置或半径 r 及 $\frac{1}{2}r$ 两位置的 A 声级或频带声压的差值应高于 5 dB。

A.4 测量装置

A.4.1 测量进口、出口声功率级的测量装置如图 A.4~图 A.7,在进口或出口处连接测量用圆形截面直管道(内径为 D)。测量进口声功率级时,在出口侧装节流装置;测量出口声功率级时,在进口侧装节流装置。节流装置最好使用气流噪声小的结构形式。

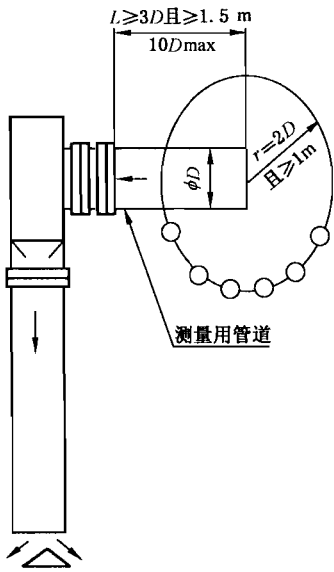


图 A.4 单进气通风口 进口声功率级

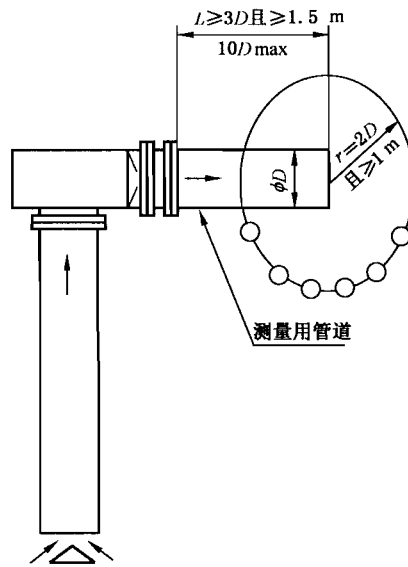


图 A.5 单进气通风机 出口声功率级

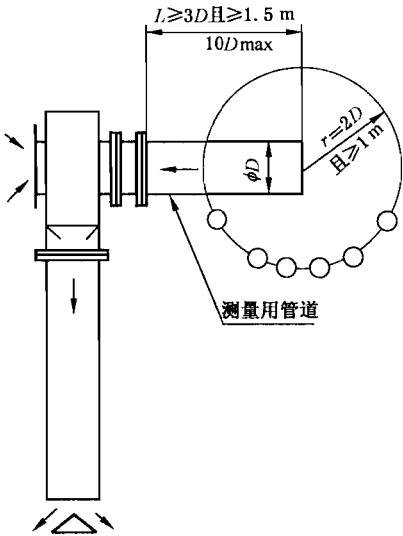


图 A.6 双进气通风机 进口声功率级

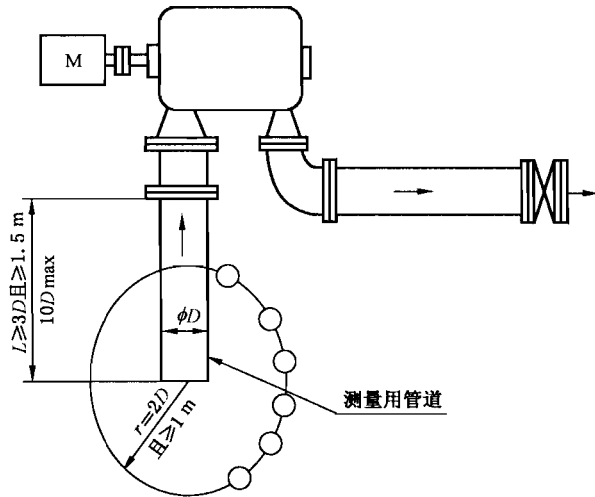


图 A.7 透平压缩机 进口声功率级

A.4.2 测量机器整体声功率级的测量装置,应符合相应的气动性能试验方法标准规定的装置。当装置进口及出口带有管道时,测量不应受到开放着的进口、出口产生噪声的影响,必要时在进气管道及出气管道上应装设消声器,或采取防噪措施;当管道穿过墙壁时,不应给墙壁带来振动,必要时在墙壁与管道之间加防振材料或采取其他措施。

A.4.3 若电机的噪声对测量风机及罗茨鼓风机噪声有影响时,应进行防噪处理。当电机被视为装置的一部分或要求测量包括电机在内的声功率级时,无需作上述处理。

当大型电机难以作防噪处理时,应与用户协商确定。

A.5 测量方法

将测量装置相对放置在被视为自由声场或半自由声场的场所,在规定距离的各点上,测量被测机器的 A 声级或频带声压级。通过所给定的计算方法(见 A.6),根据 A 声级求得 A 声功率级,根据各频带

声压级求得与其相应的频带声功率级。

A.5.1 进口、出口的声功率级

在图 A.1 中所表示的 6 点上,测量 A 声级或频带声压级。测量点的位置是在包括测量用管道轴线在内的水平面上,以开口端圆心为中心,以 $2D$ 或 1 m 的较大值为半径的半圆周上,从管道轴线算起的 33° (或 30°)、 60° 、 80° 、 100° 、 120° 及 147° (或 150°) 共 6 点。

图 A.6 表示了双进气通风机单侧进气口的 6 点测量位置。

A.5.2 机器整体的声功率级

在图 A.3 的测试表面上的 4 个测量点,测量 A 声级或频带声压级。测量表面为包括声源在内以地面为止的半径为 r 的假设半球面,半球中心应与所假定长方体声源表面中心在地面投影一致。

半球半径 r 应大于 L_1 、 L_2 、 L_3 中最大尺寸的 2 倍,并且应往上取整数,最好为 1 m 、 2 m 、 4 m 、 6 m 、 8 m 、 10 m 、 12 m 、 14 m 或 16 m 。

测量点以下述预测量结果确定:图 A.3 表示了以垂线为 z 轴的正交坐标系,该垂线是通过假定声源表面形成的长方体几何中心,从反射地面算起距离为 $0.6r$ 、从 z 轴算起距离为 $0.8r$ 的圆周线上,求出 A 声级的最大点。

以最大点确定 x 轴、 y 轴得出 4 个测量点,4 个测量点在 x 、 y 、 z 轴坐标见表 A.1。通常 L_1 、 L_2 不一定与 x 、 y 轴平行。

注:进口开口处等部分噪声较强时,为使各测量点 A 声级测量差值不大,可使假定声源表面设置在从声源算起任意距离位置上及任何方向上;另外,电机噪声不包括在风机及罗茨鼓风机声功率级内。但为避开声反射等影响,也允许将电机噪声考虑在假定声源表面之内。

A.6 声功率级的计算方法

通过式(A.1)和式(A.2)将各测量点上的测量结果 A 声级 $L_{A1} \cdots L_{An}$ 或频带声压级 $L_{pE1} \cdots L_{pEn}$ 作能量平均,求得平均 A 声级 \bar{L}_{A0} 或平均频带声压级 \bar{L}_{pE} 。然后,从包括各测量点在内的声传递面积 S ,算出 A 声功率级 L_{WA} 或频带声功率级 L_{WE} 。

$$\bar{L}_A = 10 \lg(10^{0.1L_{A1}} + 10^{0.1L_{A2}} + \cdots + 10^{0.1L_{An}}) - 10 \lg n \quad \cdots \cdots \cdots (A.1)$$

$$\bar{L}_{pE} = 10 \lg(10^{0.1L_{pE1}} + 10^{0.1L_{pE2}} + \cdots + 10^{0.1L_{pEn}}) - 10 \lg n \quad \cdots \cdots \cdots (A.2)$$

若各点所测 A 声级或频带声压级的最大值和最小值之差低于 5 dB 时,可由式(A.3)和式(A.6)计算。

$$\bar{L}_A = \frac{L_{A1} + L_{A2} + \cdots + L_{An}}{n} \quad \cdots \cdots \cdots (A.3)$$

$$\bar{L}_{pE} = \frac{L_{pE1} + L_{pE2} + \cdots + L_{pEn}}{n} \quad \cdots \cdots \cdots (A.4)$$

$$L_{WA} = \bar{L}_A + 10 \lg(S/S_0) [\text{dB(A)}] \quad \cdots \cdots \cdots (A.5)$$

$$L_{WE} = \bar{L}_{pE} + 10 \lg(S/S_0) \text{dB} \quad \cdots \cdots \cdots (A.6)$$

式中:

S ——传递面积,单位为二次方米(m^2);

S_0 ——标准面积,单位为二次方米(m^2)。

传递面积,看作与测量表面面积相等,以下列规定为准:

- 求进口或出口的声功率级时的传递面积为 $4\pi r^2$ 。如图 A.6 所示,双进气风机开口为二处时,每一处为上述面积,风机整体为其 2 倍;
- 求机器整体声功率级时其传递面积为 $S = 2\pi r^2$ 。

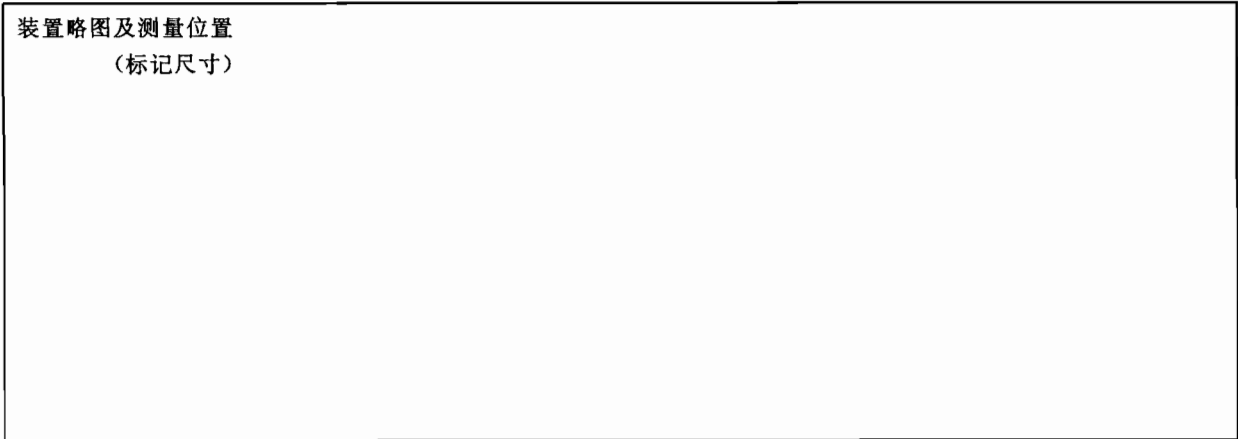
A.7 记录格式

记录格式按表 A.2、表 A.3 的规定。

表 A.2 通风机 A 声级及频带声压级测量记录

制造厂: _____		测量时间: 年 月 日	
机器出厂编号: _____		测量地点: _____	
机器型号及规格: _____		测量人: _____	
额定工况: 流量 <u> </u> m ³ /min	通风机压力 <u> </u> Pa	风机效率 <u> </u> %	
转速 <u> </u> r/min	电动机功率 <u> </u> kW		
吸气温度 <u> </u> °C	输送气体 <u> </u>	湿度 <u> </u> %	
运转工况: 流量 <u> </u> m ³ /min	通风机压力 <u> </u> Pa	风机效率 <u> </u> %	
转速 <u> </u> r/min	电动机功率 <u> </u> kW		
吸气温度 <u> </u> °C	输送气体 <u> </u>	湿度 <u> </u> %	
测量仪器: 声级计型号、名称 _____			
滤波器型号、名称 _____			
测量方法 (自由声场法、邻近声场法)			
测量装置:			

装置略图及测量位置
(标记尺寸)



测量结果: A 声级 dB(A)

倍频带中心频率/Hz	63	125	250	500	1 000	2 000	4 000	8 000
倍频带声压级/dB								

气象环境: 大气温度 °C 大气压力 kPa 相对湿度 %

表 A.3 透平鼓风机、压缩机及罗茨鼓风机 A 声级及
频带声压级测量记录

制造厂: _____		测量时间: _____ 年 _____ 月 _____ 日
机器出厂编号: _____		测量地点: _____
机器型号及规格: _____		测量人: _____
额定工况: 流量 _____ m ³ /min	进口压力 _____ kPa	出口压力 _____ kPa
转速 _____ r/min	电动机功率 _____ kW	输送气体 _____
运转工况: 流量 _____ m ³ /min	进口压力 _____ kPa	出口压力 _____ kPa
转速 _____ r/min	电动机功率 _____ kW	效率(多变、绝热、等温) _____ %
吸气温度 _____ °C	出口温度 _____ °C	输送气体 _____ %
测量仪器: 声级计型号、名称 _____		
滤波器型号、名称 _____		
测量方法 (自由声场法、邻近声场法)		
测量装置:		

装置略图及测量位置
(标记尺寸)

测量结果: A 声级 dB(A)

倍频带中心频率/Hz	63	125	250	500	1 000	2 000	4 000	8 000
倍频带声压级/dB								

气象环境: 大气温度 _____ °C 大气压力 _____ kPa 相对湿度 _____ %

附录 B

(资料性附录)

声功率级测量 邻近声场法

本附录为推荐性内容。

B.1 适用范围

该方法是用接近声源的测量点测量风机及罗茨鼓风机的声功率级。

B.2 测量项目

在规定的运转条件下,通过规定测量点上的 A 声级求得 A 声功率级。

B.3 测量条件

测量场所最好是除地面外无其他反射声。

在图 B.7 中规定的环境修正值 K ,最好不要超过 7 dB,要记录测量场所的环境状态(环境尺寸、装置尺寸、配置、声场测试结果等)。

B.4 测量装置

B.4.1 当进口、出口等存在开口时,应避免其开口气流的影响。对必要场合,麦克风应使用话筒风罩防风措施。

B.4.2 电机、管道的噪声较强时,一般应有防噪措施。当把它们视为装置的一部分或声功率级要求包括电机时则属另外。当大型电机难以作防噪处理时,应与用户协商确定。

B.4.3 当风机及罗茨鼓风机的管道穿过墙壁时,不应使其振动传递给墙壁。必要时在管道与墙壁之间加防振材料或采取其他措施。

B.5 测量方法

B.5.1 假定声源表面的设定

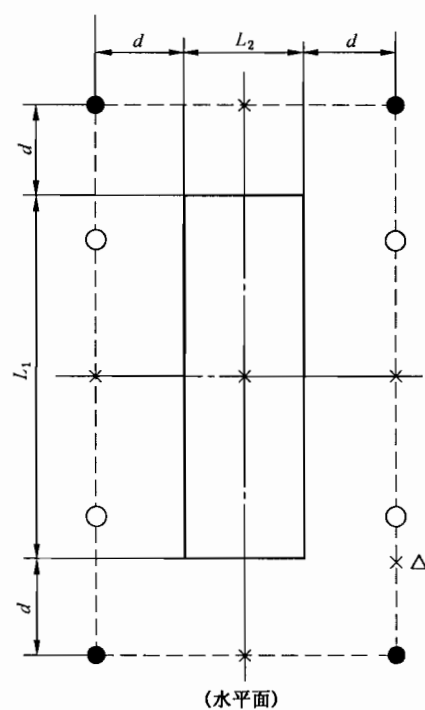
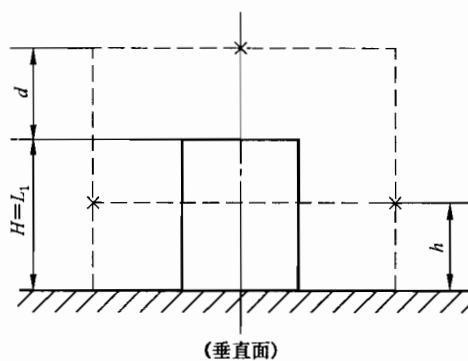
根据 3.6 的规定设定假定声源表面。在其假定过程中,由于声源形状复杂难以得到单一长方体假定声源表面时,或方向性强、在特定方向噪声大、难以得到 B.5.3 的条件时,最好设定几个长方形假定声源表面。

B.5.2 测量表面的设定

测量表面如图 B.1 所示,在从假定声源表面算起距离为 d 的假想长方形表面设定测试点。因此,假定声源表面在单一长方形条件下难以得到时,测量表面个数也要有所增加。测量距离 d 通常为 1 m。

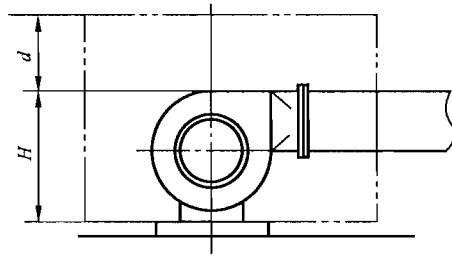
根据声源、环境声响条件不同, d 可随意确定,但最小值为 0.15 m。

图 B.2~图 B.6 给出了常用通风机、透平鼓风机、透平压缩机及罗茨鼓风机测量表面。

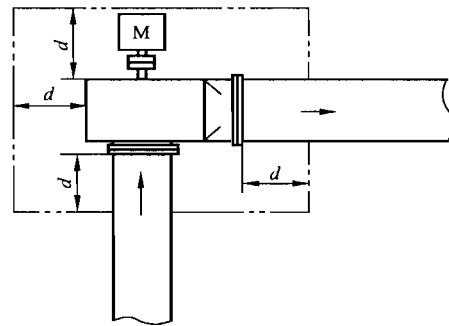


- H ——声源高度；
 h ——测量高度；
 \times ——标准测量点；
 \bullet —— L_1 或 L_2 大于 1 m 时补充测量点；
 \circ ——补充测量点；
 Δ ——最大 A 声级点；
 L_1 ——假定声源表面长度；
 L_2 ——假定声源表面宽度；
 d ——测量点与假定声源间的距离。

图 B.1 测量表面和测量点



(垂直面)



(水平面)

图 B.2 离心通风机测量表面(单进气、进口、出口连接管道)

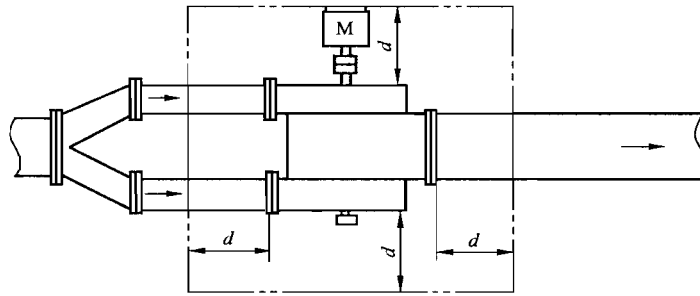


图 B.3 离心通风机测量表面(双进气、进口、出口连接管道)

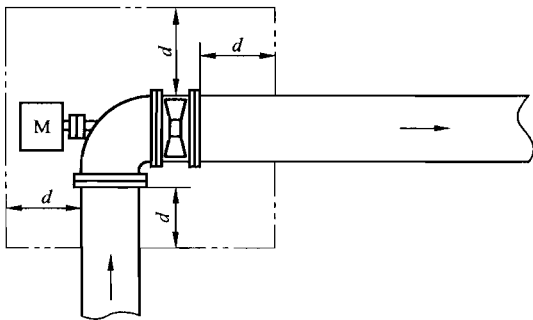


图 B.4 轴流通风机测量表面
(进口、出口连接管道)

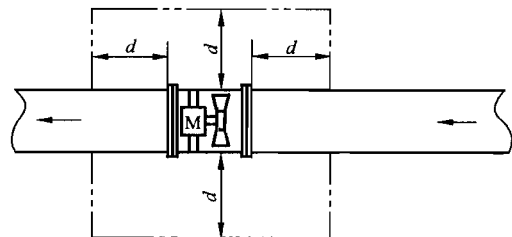


图 B.5 轴流通风机测量表面
(进口、出口连接管道)

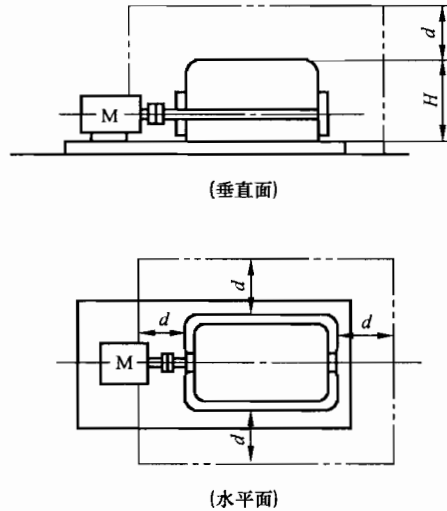


图 B.6 透平鼓风机、透平压缩机及罗茨鼓风机测量表面

B.5.3 测量点的设定

测量点按下列要求设定：

- a) 标准测量点。当假定声源表面高度 H 低于 2.5 m ($H \leq 2.5\text{ m}$)，长、宽尺寸小于 1 m ($L_1, L_2 \leq 1\text{ m}$) 时，如图 B.1 的“×”符号所示，在高度 $h = (H + d)/2$ 的水平面内为 4 点，最大 A 声级 1 点，声源上面中间 1 点共计 6 点；
- b) 假定声源表面的长或宽之中某一值超过 1 m 时 (L_1 或 $L_2 > 1\text{ m}$)，如图 B.1 的“●”符号所示，将该 4 个测量点作为补充测量点来设定；
- c) 假定声源表面高度超过 2.5 m ($H > 2.5\text{ m}$) 时，对 B.5.3b) 中的“●”符号补充测量点的高度为 $h = (H + d)$ ；
- d) 在这些测量点中所测量的 A 声级的最大值和最小值的级差若在于其中某一测量值时，应设定图 B.1 中“○”符号所示的补充测量点；

补充测量点之间的距离，当 d 小于 1 m ($d < 1\text{ m}$) 时可小于 2 m ，当 d 超过 1 m ($d > 1\text{ m}$) 时要求大于 2 m 。

- e) 假定声源上面中间的测量点在该面上若无主要噪声时，亦可去掉。

B.6 声功率级的计算方法

通过公式(A.1)，从各项测量点的 A 声级中求出能量平均，然后求得测量表面的平均 A 声级 \bar{L}_{A_j} 。再通过声的传递面积 (S) 及图 B.7 中的环境修正值 (K)，按公式(B.1)求得各假定声源表面的 A 声功率级 (\bar{L}_{WA_j})。按公式(B.2)计算他们的总和求得声源的 A 声功率级 (L_{WA})。

$$\bar{L}_{WA_j} = (L_{A_j} - K) + 10 \lg(S_j/S_0) \dots\dots\dots (B.1)$$

$$\bar{L}_{WA} = 10 \lg(10^{0.1\bar{L}_{WA1}} + 10^{0.1\bar{L}_{WA2}} + \dots\dots + 10^{0.1\bar{L}_{WAj}}) \dots\dots\dots (B.2)$$

式中：

\bar{L}_{A_j} —— j 号测量点测量表面上的平均 A 声级，单位为分贝 [dB(A)]；

\bar{L}_{WA_j} ——通过 j 号测量点测量表面的声功率级，单位为分贝 (dB)；

\bar{L}_{WA} ——声源产生的声功率级，单位为分贝 (dB)；

K ——环境修正值；
 S_j —— j 号测量点的测量表面积，单位为二次方米(m^2)；
 S_0 ——标准面积，单位为二次方米(m^2)。

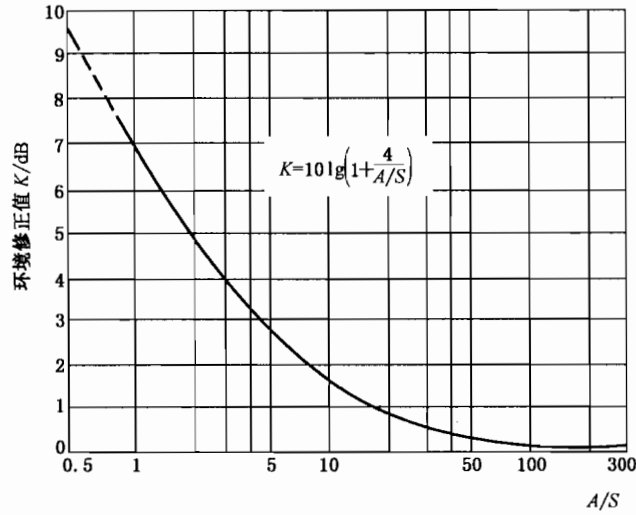


图 B.7 环境修正值 K

B.7 环境修正值 K 的确定方法

B.7.1 环境修正值 K 的计算

环境修正值 K 由公式(B.3)求得：

$$K = 10 \lg\left(1 + \frac{4}{A/S}\right) \dots\dots\dots (B.3)$$

$$A = \alpha \cdot S_\mu \dots\dots\dots (B.4)$$

式中：

- A ——声吸收面积，单位为二次方米(m^2)；
- S ——测量表面积，单位为二次方米(m^2)；
- S_μ ——测量室的整个表面积，单位为二次方米(m^2)；
- α ——测试室的平均吸声系数，见表 B.1。

对于单一长方形六面体测量表面来说，可用公式(B.5)表示：

$$S = 4(ab + bc + ca) \dots\dots\dots (B.5)$$

$$a = L_1/2 + d, b = L_2/2 + d, c = L_3/2 + d$$

表 B.1 测试室的平均吸声系统

平均吸声系数 α	测试室情况
0.050	水泥、瓷砖等光滑坚硬的墙壁，空房间
0.10	水泥、瓷砖等光滑坚硬的墙壁，在某种程度上是空的房间
0.15	长方形的机械车间
0.20	不规整的房间，不规整的机械车间
0.25	在天井或墙壁有少量吸声材料的机械车间
0.35	天井和墙壁都有吸声材料的房间
0.50	天井和墙壁装有大量的吸声材料的房间

B.7.2 环境修正值 K 的测定

当使用标准声源,环境修正值 K 可由公式(B.6)确定:

$$K = L_w - L_{wr} \dots\dots\dots (B.6)$$

式中:

L_w ——使用标准声源测量的声功率级,单位为分贝(dB);

L_{wr} ——标准声源的标定声功率级,单位为分贝(dB)。

B.8 记录格式

记录格式按表 A.2 和表 A.3 的规定。

中 华 人 民 共 和 国
国 家 标 准
风 机 和 罗 茨 鼓 风 机 噪 声 测 量 方 法
GB/T 2888—2008

*

中国标准出版社出版发行
北京复兴门外三里河北街16号
邮政编码:100045

网址 www.spc.net.cn

电话:68523946 68517548

中国标准出版社秦皇岛印刷厂印刷
各地新华书店经销

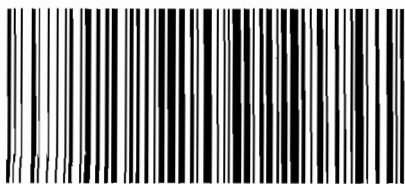
*

开本 880×1230 1/16 印张 2.25 字数 58 千字
2008 年 11 月第一版 2008 年 11 月第一次印刷

*

书号: 155066 · 1-34161 定价 26.00 元

如有印装差错 由本社发行中心调换
版权专有 侵权必究
举报电话:(010)68533533



GB/T 2888—2008