

中华人民共和国国家标准

GB/T 5657—2013
代替 GB/T 5657—1995

离心泵技术条件(Ⅲ类)

Technical specifications for centrifugal pumps(Class Ⅲ)

2013-12-17 发布

2014-10-01 实施

中华人民共和国国家质量监督检验检疫总局
中国国家标准化管理委员会 发布

目 次

前言	I
1 范围	1
2 规范性引用文件	1
3 术语和定义	1
4 设计	3
5 材料	9
6 工厂检查和试验	9
7 发运准备	9
附录 A(资料性附录) 询问单、投标书、购货订单	11
附录 B(资料性附录) 离心泵数据表	12
附录 C(资料性附录) 核对清单	18
附录 D(资料性附录) 文件	19
附录 E(资料性附录) 密封配置示例	20
附录 F(资料性附录) 管路系统配置	23
参考文献	26

前 言

本标准按照 GB/T 1.1—2009 给出的规则起草。

本标准代替 GB/T 5657—1995《离心泵技术条件(Ⅲ类)》，与 GB/T 5657—1995 相比，除编辑性修改外主要技术差异如下：

——修改了标准的规范性引用文件(见第 2 章,1995 年版的第 2 章)；

——增加了 NPSH3 的规定(见 4.1.3)；

——增加了振动测量方法的要求(见第 6 章)。

本标准由中国机械工业联合会提出。

本标准由全国泵标准化技术委员会(SAC/TC 211)归口。

本标准起草单位：浙江省机电设计研究院有限公司、合肥新沪屏蔽泵股份有限公司、湖南湘电长沙水泵有限公司、山东颜山泵业有限公司、淄博华成泵业有限公司、南方泵业股份有限公司、合肥恒大江海泵业股份有限公司、上海凯泉泵业(集团)有限公司、上海连成(集团)有限公司、哈尔滨庆功林泵业股份有限公司、上海电力修造总厂有限公司、上海凯士比泵有限公司、沈阳水泵研究所。

本标准主要起草人：黄新华、王国良、厉浦江、高秀芳、郑峰云、赵才甫、徐立基、卢熙宁、宋青松、赵惠彬、徐晓峰、潘再兵、韩忠宝。

本标准所代替标准的历次版本发布情况为：

——GB/T 5657—1995。

离心泵技术条件(Ⅲ类)

1 范围

本标准规定了离心泵(以下简称泵)的术语和定义、设计、材料、工厂检查和试验、发运准备。

本标准适用于一般应用的具有任何驱动和安装形式的单级、多级、卧式或立式结构(联轴器联接或共轴式)的泵。

2 规范性引用文件

下列文件对于本文件的应用是必不可少的。凡是注日期的引用文件,仅注日期的版本适用于本文件。凡是不注日期的引用文件,其最新版本(包括所有的修改单)适用于本文件。

GB/T 3216—2005 回转动力泵 水力性能验收试验 1级和2级

GB/T 4662 滚动轴承 额定静荷

GB/T 5661 轴向吸入离心泵 机械密封和软填料用空腔尺寸

GB/T 6391 滚动轴承 额定动载荷和额定寿命

GB/T 7021 离心泵名词术语

GB/T 9113 整体钢制管法兰

GB/T 17241.6 整体铸铁管法兰

GB/T 29529 泵的振动测量与评价方法

GB/T 29531 泵的噪声测量与评价方法

3 术语和定义

GB/T 7021 界定的以及下列术语和定义适用于本文件。

3.1

工作条件 operating conditions

由给定的用途和输送液体决定的各种工作参数(如温度、压力)。

注:这些参数将影响泵的结构型式和结构材料。

3.2

允许工作范围 allowable operating range

制造商/供货商确定的在规定工作条件下所提供的泵的流量范围。它受到汽蚀、发热、振动、噪声、轴的挠度和其他类似条件的限制,范围的上限和下限分别用最大和最小连续流量表示。

3.3

额定条件 rated conditions

规定的保证点工作条件,包括流量、扬程、功率、效率、汽蚀余量、吸入压力、温度、密度、黏度和转速。

3.4

驱动机额定输出功率 driven rated power output

现场工作条件下驱动机最大容许输出功率。

3.5

基本设计压力 basic design pressure

由承压零件所用材料在 20 °C 时的许用应力导出的压力。

3.6

额定压力 rated pressure

对某一给定应用场合,在最恶劣工作条件下的极限压力。

3.7

额定入口压力 rated inlet pressure

在保证点工作条件下的入口压力。

3.8

额定出口压力 rated outlet pressure

在保证点额定流量、额定转速、额定入口压力和密度下的泵出口压力。

3.9

压力-温度额定值 pressure-temperature rated

以曲线形式给出的压力和温度之间的关系(见图 1)。

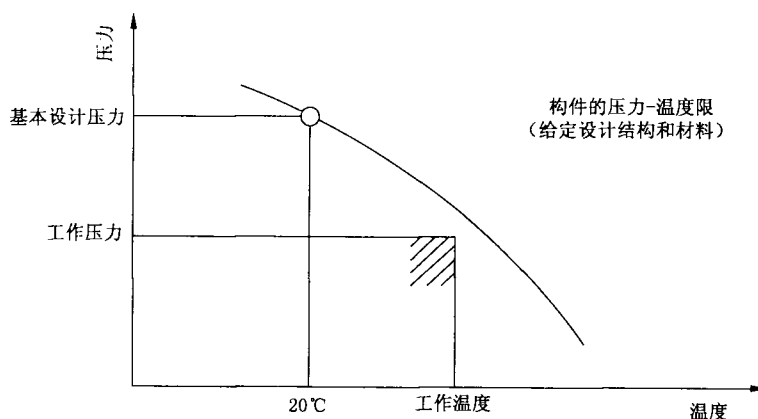


图 1 压力-温度额定值

3.10

最高允许连续转速 maximum allowable continuous speed

制造商允许泵连续运行的最高转速。

3.11

自停转速 trip speed

独立的紧急超速装置关闭原动机动作时的转速。

3.12

第一临界转速 first critical speed

旋转零部件的最低横向自然振动频率与旋转频率相一致的转速。

3.13

设计径向负荷 design radial load

在设计液体密度(通常 1 000 kg/m³)条件下,泵使用最大叶轮(直径和宽度)在最高转速性能曲线的制造商规定范围内工作时所受到的最大水力径向力。

3.14

最大径向负荷 maximum radial load

在最大液体密度条件下,泵使用最大叶轮(直径和宽度)在最高转速性能曲线的任一点工作时所受到的最大水力径向力。

3.15

轴的径向跳动 shaft runout

在轴处于水平位置的情况下用手转动由轴承支承的轴时,由测量轴相对轴承箱位置的装置所指示的总径向偏移量。

3.16

端面跳动 face runout

用手转动处于水平位置由轴承支承的轴时,由附于轴上并随轴一起旋转的装置所指示的在填料函外径向端面处的总轴向偏移量。

径向端面是指决定密封部件对中性的平面。

3.17

轴的挠度 shaft deflection

轴因响应作用在叶轮上的水力径向力而偏离其几何中心的位移。

注:轴的挠度不包括轴在轴承间隙范围内倾斜所引起的轴位移和由叶轮不平衡或轴的径向跳动所引起的轴弯曲。

3.18

循环(冲洗) circulation (flush)

输送液体经外部管路或内部通道从高压区至密封腔的回流。回流液体用来带走密封处所产生的热量或使密封腔保持正压,或者经处理以改善密封工作环境。

注:在某些情况下,从密封腔至低压区(例如入口)的循环方式或许是最理想的。

3.19

注入(冲洗) injection (flush)

从外部液源引来合适的(清洁的、相容的等)液体注入密封腔中然后进入输送液体中。

3.20

遏止 quenching

在主轴封处的大气侧连续地或间断地引入合适的(清洁的、相容的等)液体用以排除空气或湿气,清除沉淀物(包括结冰)或阻止其生成,润滑辅助密封,熄灭火花,稀释、加热或冷却泄漏液。

3.21

隔离液(缓冲液) barrier liquid (buffer)

在两个密封(机械密封和/或软填料)之间引入的一种合适的(清洁的、相容的等)液体。

注:隔离液的压力取决于密封配置情况。隔离液可以用来阻止空气进入泵里。通常,隔离液较输送液体易于密封,并且一旦发生泄漏,产生的危害性也较小。

4 设计

4.1 总则

4.1.1 文件的适用性

每当多个文件之间含有相抵触的技术要求时,应按以下顺序决定各文件的适用性:

- a) 购货定单或询问单(如未发出订单)(参见附录 A);

- b) 数据表(参见附录 B);
- c) 本标准;
- d) 订货单或询问单中提到的其他标准。

注: 执行本标准时, 需由供需双方商定内容参见附录 C。

在已经要求应用本标准的情况下:

- a) 又需要一个特殊的设计特性时, 可以提出符合本标准意图的另外一些供选择的设计, 只要对它们作了详细的说明;
- b) 可以提出不是完全符合本标准要求的泵供考虑, 只要对所有不同点均予以说明。

4.1.2 特性曲线

特性曲线应表示出泵的允许工作范围。

4.1.3 汽蚀余量(NPSH)

NPSHR 应按 GB/T 3216—2005 规定的清洁冷水为基准来确定。NPSHA 必须比 NPSHR 大一个余量, 该余量至少为 0.5 m。供性能曲线用的 NPSH 是对应泵的第一级扬程下降 3% 时的 NPSH 即 NPSH₃。

4.1.4 安装

泵最好能适合于正常环境条件下的室外安装。如果泵仅适合于室内安装, 则在制造厂的文件中应清楚地讲明这一情况。

买方应规定室外安装时的环境条件。

4.2 原动机

4.2.1 对于确定的工作条件

适合作为联轴器连接泵的驱动机的原动机, 其额定输出功率与泵的额定轴功率(在 1 kW~100 kW 范围内)之比至少应等于图 2 所给出的百分数。对于该范围以外的泵轴功率, 其百分数应由制造厂和买方协商确定。如果原动机的额定输出功率已满足安装的给定直径叶轮在任何工作条件下的功率需求, 则不需要再留额外的余量。

4.2.2 对于不确定的工作条件

作为共轴式泵的驱动机的原动机, 其额定输出功率必须满足安装的给定直径叶轮在任何工作条件下的功率需求。这些情况下不再需要额外余量。

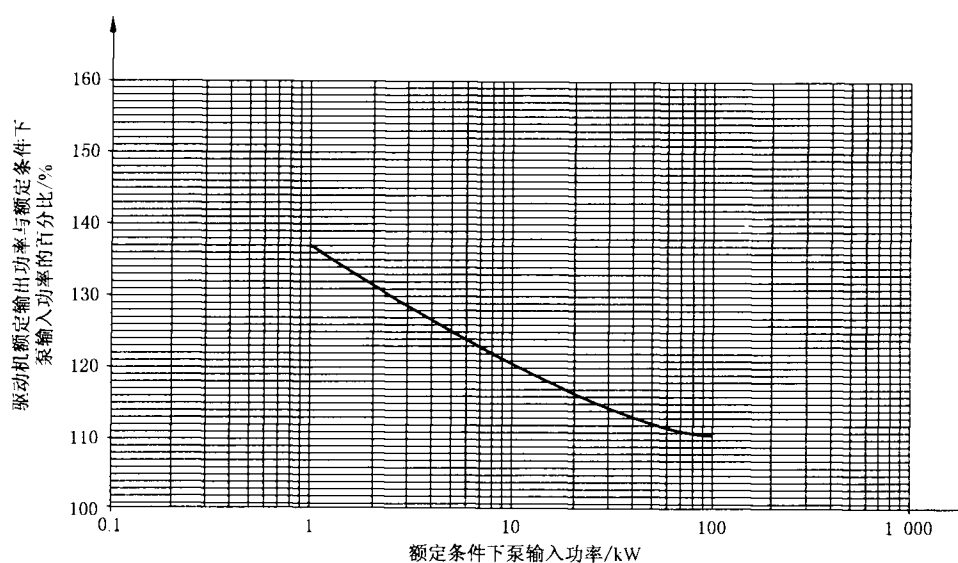


图2 驱动器额定输出功率与额定条件下泵输入功率的百分比

4.3 临界转速、平衡和振动

4.3.1 临界转速

在工作条件下,当连接到商定的驱动机上时转子的实际第一横向临界转速至少应超出包括汽轮机驱动泵的自停转速在内的最高许可连续转速的10%。对于立式泵,允许是挠性轴。

4.3.2 平衡和振动

4.3.2.1 卧式泵

在制造厂试验设备上测量时,未过滤的振动值应不超过表1给出的振动烈度极限。这些数值是泵无汽蚀运行时在额定转速($\pm 5\%$)和额定流量($\pm 5\%$)工况点于轴承箱处沿径向测得的。

注:按GB/T 9239.1—2006的G6.3级做平衡,即能达到表1要求。

对于特殊叶轮的泵,如单流道叶轮泵,其振动值可能超出表1中给出的限值。此时制造厂在供货中应对此予以说明。

表1 多叶片叶轮卧式泵的振动烈度极限

转速 n r/min	轴中心高为 h_1 最大均方根振动速度值 mm/s	
	$h_1 \leq 225$ mm	$h_1 > 225$ mm
$n \leq 1\ 800$	2.8	4.5
$1\ 800 < n \leq 4\ 500$	4.5	7.1

注:对于底脚安装的卧式泵, h_1 是泵轴中心线到与泵底脚接触的底座平面的距离。

4.3.2.2 立式泵

对于配带刚性联轴器的立式泵,振动读数应在驱动机座的顶端法兰处测取。对于配带挠性联轴器

的立式泵,振动读数应在泵的上端轴承近旁测取。

工厂试验时,在额定转速($\pm 5\%$)和额定流量($\pm 5\%$)且无汽蚀运行状态下,滚动轴承和滑动轴承泵的振动极限(均方根速度值)均不得超过 7.1 mm/s。

注:挠性转子的平衡可参考 GB/T 6557。

4.4 承压件

4.4.1 压力-温度额定值

制造厂应明确规定泵在最恶劣工作条件下的极限压力(最大容许工作压力)。泵的额定压力(泵体和泵盖,包括轴封箱和填料压盖/密封端盖)不得超过泵法兰的公称压力。

在泵由铸铁、球墨铸铁、碳钢或不锈钢制造时,在 20 °C 时的基本设计压力应至少是 0.6 MPa 的表压。

对于抗拉强度要求不允许达到额定值 0.6 MPa 的材料,制造厂应根据材料的应力-温度额定值调整其压力-温度额定值并且予以明确说明。

如果制造厂在铭牌和数据表中作了明确的规定,则低扬程的泵可以有较低的压力-温度额定值。

4.4.2 壁厚

包括轴封箱、填料压盖和密封端盖在内的压力壳体,须有适当的厚度使之能在工作温度下经受住最大容许工作压力并限制变形。

泵体还应适合于环境温度下的水压试验压力(见第 6 章)。

4.4.3 材料

用于承压件的材料应根据泵输液体和泵的用途确定(见第 5 章)。

4.4.4 机械特性

4.4.4.1 拆卸

泵应设计成不需移动吸入和排出连接管即可执行为更换备件所必需的拆卸操作。如果结构不是如此,即拆卸会带来某种移动,则应予以说明。

4.4.4.2 泵体垫

泵体垫的设计应适合于额定工作条件 and 环境温度下的水压试验条件。

4.4.4.3 外部螺栓连接

连接承压件的螺栓或螺柱的选择应适合于最大容许工作压力和正常的拧紧方法。

4.5 短管(管口)和其他连接件

注:对本标准而言,短管和管口是同义的。

4.5.1 型式和尺寸

在制造厂的文件中应对各种流体连接件的型式和尺寸予以说明。

4.5.2 封堵件

放气孔、测压孔和排液孔应安装足以承受最大容许工作压力且可以拆卸的封堵件。封堵件的材料

应适合于泵输液体。

4.6 短管(进口和出口)上的外力和外力矩

根据要求,制造厂应提供作用在短管上容许的外力和外力矩的详细数据。

4.7 短管(管口)法兰

如果采用圆形法兰,则法兰的外轮廓尺寸应符合 GB/T 9113 或 GB/T 17241.6 的规定。如果制造厂的标准形式需要法兰厚度和直径比规定等级的相应尺寸大,则应由制造厂请求,也可以提供较重的法兰,但是应按上述标准规定加工平面和钻孔。

螺栓孔应跨中心线布置。

4.8 叶轮

4.8.1 叶轮设计

根据用途可以选择闭式、半开式或开式的叶轮设计。

4.8.2 叶轮的固定

叶轮应加以固定以防止它按指定方向旋转时沿周向和轴向移动。对共轴式泵还须注意叶轮无论按哪种方向旋转均须有可靠的固定。

4.9 运行间隙

确定静止件和旋转件之间的运行间隙时,应考虑工作条件和这些零件所用材料的性能(如硬度和抗擦伤性)。间隙的大小应能防止在工作条件下相互接触。选择的材料组合要使磨损和卡住的危险减至最小。

4.10 轴和轴套

4.10.1 总则

轴应有足够的尺寸和刚性以便:

- a) 传递原动机额定功率;
- b) 使填料和密封工作状况不良程度降至最低;
- c) 使磨损和卡住的危险减至最小;
- d) 对启动方法和有关的惯性负荷给予应有的考虑。

4.10.2 表面粗糙度

填料函密封区域的表面粗糙度应适合使机构密封和填料密封均能满足的工作的要求。

4.10.3 轴的挠度

计算得出的由泵运转时产生的径向负荷引起的在通过填料函外端的径向平面处轴的挠度,如样机试验所证实的在容许的工作范围内不应超过 50 μm 。

4.10.4 直径

如有可能,密封区域那部分轴或轴套的直径应按照 GB/T 5661 的规定。

4.10.5 轴的径向跳动

轴和轴套(如安装)的制造和装配应保证在通过填料函外端面径向平面处的径向跳动值(见 3.15):公称外径小于 50 mm,不大于 50 μm ;公称外径 50 mm~100 mm,不大于 80 μm ;公称外径大于 100 mm,不大于 100 μm 。

4.10.6 轴向位移

轴承容许的转子轴向位移不得对机械密封的性能产生有害的影响。

4.11 轴承

4.11.1 总则

通常使用标准类型的滚动轴承。

4.11.2 滚动轴承寿命

应按 GB/T 4662 和 GB/T 6391 的要求计算和选择滚动轴承;在容许工作范围内运转时的“基本额定寿命(L10)”至少应是 10 000 h。

4.11.3 润滑

使用说明书中应包含关于所用润滑剂的种类、剂量和使用次数的内容说明。

4.11.4 轴承箱的设计

轴承箱应设计成正常工作条件下能防止杂质的侵入和润滑剂的流失。

4.12 轴封

4.12.1 总则

泵的设计应允许或是使用机械密封或是使用软填料(无填料函泵例外)。

除非工作条件另有要求,否则密封腔尺寸应符合 GB/T 5661 的规定。

4.12.2 填料函

应提供足够的空间使之无需移动或拆卸除填料压盖部件和防护装置外的任何零件即可更换填料(包括压紧填料)。

填料压盖应能经受住压紧填料所必需的力。

4.12.3 机械密封

机械密封应适合于经受住给定的工作条件。

应选择合适的密封元件材料使之能经受住腐蚀、磨损、温度和机械应力等。

机械密封的水压试验压力不得超过极限密封压力。

4.13 铭牌

铭牌应牢固地固定在泵上。

铭牌上必需的信息至少应有制造厂的名称(或商标)和地址,泵的识别号(如顺序号或产品编号),型号和尺寸。其余空间可提供有关流量、扬程和转速等附加信息。

4.14 旋转方向

旋转方向须用结构牢固突起设置的箭头指示。对可移式共轴式泵,启动反作用的方向可以表示为双向交替的。

4.15 联轴器

如果驱动机不是和泵构成一个整体,那么通常应用挠性联轴器将泵连接到驱动机上。

两半联轴器应有效地固定以防止相对于轴的周向和轴向移动。

如果将联轴器各个零件组装在一起作平衡,那么须用永久性的显著标记表示其正确的装配位置。

应提供合适、固定的联轴器防护罩。防护罩应按国家安全规定设计。

4.16 卧式泵的底座

4.16.1 总则

供不灌浆安装用的底座须有足够的刚性以满足独立式安装或用螺栓连接安装在不灌浆基础上的要求。

要求灌浆的底座应设计成保证能够良好的灌浆(如应防止空气被截留)。

4.16.2 泵的驱动机在底座上的装配

应使用垫片或楔形垫,对驱动机作垂直方向的调整来补偿泵、驱动机和底座三者的公差。

如果是买方提供驱动机或联轴器,那么买方应向泵制造厂提供经过检定的这些设备的安装尺寸。

如果驱动机不是由泵制造厂安装,而且又无另外规定,则应不钻出驱动机的安装孔。

5 材料

除非买方另有规定,否则应由制造厂根据预定的泵输液体和预定的应用选择材料。

6 工厂检查和试验

泵的承压件应做水压试验,试验压力至少是基本设计压力的 1.3 倍。

泵通常只作由制造厂可以决定的某些其他的内部工厂试验。

如果要求作目睹或非目睹试验,则应在询问单或订单中予以说明。

如果需要作水力性能试验,应按照 GB/T 3216—2005 标准 2 级以清洁冷水进行。对于非清洁冷水的其他液体和一些特殊工作条件,泵的水力性能应由制造厂计算并说明换算方法。

如果需要作振动试验,按 GB/T 29531 或买方和制造厂之间的协议进行。

如果需要作噪声试验,按 GB/T 29529 或买方和制造厂之间的协议进行由泵辐射的空中噪声测定试验。

7 发运准备

7.1 总则

所有内部零件在发运前应排尽液体。如轴承为油润滑,应将轴承箱内液体排尽并固定上“启动前需要充油”的警告标签。

7.2 运输过程中转子部件的固定

为了避免运输过程中由于振动和损坏轴承,应根据运输的距离和方式、转子质量和轴承类型按要求固定转子部件。此时,应牢固地附上警告标签。

7.3 孔口

与压力室相通的所有孔口均须装上封堵件以利运输,封堵件要耐风雨侵蚀并要坚固足以经受住意外的损坏。

7.4 标识

泵和随泵供应的所有散装零件必须以规定的识别号进行标记,标记须清晰、耐久。

7.5 文件

如果没有另外规定,应参照附录 D 随泵供给规定份数的文件复制本。

附 录 A
(资料性附录)
询问单、投标书、购货订单

A.1 询问单

询问单应包括选择泵所需的全部信息。

A.2 投标书

投标书应包括下列技术信息：

- 有安装情况的外形草图；
- 典型的装配图或部件图；
- 特性曲线(如有规定)。

A.3 购货订单

购货订单应包括如工作条件、结构特点、材料、辅助件和所需文件等技术信息。

附 录 B
(资料性附录)
离心泵数据表

B.1 如果需要或请求提供数据表,则下面的离心泵数据表可用于:

- 买方询问、订货和合同处理;
- 制造厂投标和制造。

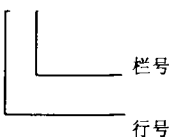
B.2 各组成件的要求系按照本标准。

B.3 为提供较大的位置以便书写或打印,数据表可以增大和分成两页,但是无论怎样,行号应符合标准数据表。

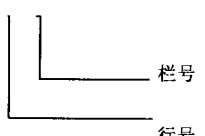
B.4 数据表填写说明:

- 在合适的栏内用符号“×”表示需要的信息;
- 标有“▼”的行须由买方询问时填写;
- 空栏可用于简述需要的信息,也可用于填写表示此处信息已作插入修改的标记;
- 为便于传递指定行和栏位中的信息,可使用下列表解:

三栏行

		第1栏		第2栏		第3栏	
29	×		×		×		29
示例: 第29/2行 							

二栏行

		第1栏		第2栏	
55	×		×		55
示例: 第55/1行 					

一栏行

7	×		7
		示例：第7行	
			行号

B.5 表 B.1 对表 B.2 数据表中不是普遍能理解的各个术语给予较为详细的解释。

表 B.1 个别术语解释

行	术语	解释
1/1 2/1	装置	装置种类, 安装、运行、建造或其他特点
1/2	使用	工作任务, 例如: 锅炉给水泵、废水泵、消防水泵、循环泵、回流泵等
2/2	技术条件类别	例如: GB/T××××—××
3/2 4/2	驱动机	如果不是直接驱动, 须用“附注”给出有关信息
5/1 6/1	客户	公司名称
5/2 6/2	供方	公司名称
7	现场条件	例如室外、室内安装, 其他环境条件
8/1	液体	流体的一种相当准确的名称。当流体是混合物时, 须在“附注”中给出成分分析
8/3	在额定/正常流量的可用汽蚀余量(NPSH)	当规定可用汽蚀余量时, 可能有必要考虑异常工作条件
9/1	固体物含量	流体中的固体物成分和颗粒尺寸、质量百分比、颗粒特征(球形的、正方形的、长方形的)和固体物密度 [kg/m ³ 及其他性质(如成团趋向)] 须用“附注”给出
10/1	腐蚀剂	液体的腐蚀性物质成分
12/2	入口表压	工作期间入口的最大压力, 例如由于液位和系统压力的改变等引起的
13/3	(额定叶轮直径时)最大泵轴功率	在额定叶轮直径和规定密度、黏度及转速时泵的最大功率需求
14/3	(最大叶轮直径时泵的)最大轴功率	在最大叶轮直径和规定密度、黏度及转速时泵的最大功率需求

表 B.1 (续)

行	术语	解释
15/3	驱动器额定输出功率	确定功率须考虑下述因素： a) 功能和运行方式； b) 性能曲线上工作点的位置； c) 轴封的摩擦损失； d) 机械密封的循环液体流量； e) 介质特点(固体颗粒、密度、黏度)
16/1	危险性	例如：易燃、有毒、有味、腐蚀和放射性
16/2	额定扬程曲线	安装的叶轮直径下的最高扬程
20/2	减少推力方法	例如：轴向推力轴承、平衡盘或平衡鼓、平衡孔、对置叶轮
21/2	径向轴承	须包括内部间隙
22/2	止推轴承	须包括内部间隙
23/2	润滑	润滑剂种类，例如：油、压力油、润滑脂等
	供油方式	例如：油泵、润滑脂泵、油位控制器、润滑脂杯、带观察孔的测油杆等
24/1	叶轮	叶轮的形式，例如闭式、开式、单流道式等
24/2	轴封配置	参照附录 E 所示的适当的符号表示
26/2	轴封型式，尺寸	机械密封： ——型式：平衡型(B) 不平衡型(U) 波纹管型(Z) ——尺寸：轴或轴套的公称直径(mm)以通过静止环的轴径为基准(例如 GB/T 5661) 填料密封： ——尺寸：轴封腔直径按照 GB/T 5661
25/3	设计压力	指辅助管路系统(管路、冷却器等)
26/3	试验压力	指辅助管路系统(管路、冷却器等)
31/2 32/2	密封管路系统	参照附录 F 进行密封管路系统配置
33/1	泵体支撑	例如：中心支撑、底脚支撑、轴承座支撑
34/1	泵体剖分	相对于轴有径向、轴向剖分
35/3~36/3	驱动器	信息较多时，可用单独的数据表或“附注”中的空间
41/2~ 49/2	机械密封	如果需要，可使用 GB/T 6556—1994 第 5 章规定的机械密封元件的材料代码
46/2~47/2	机械密封；辅助密封	例如：O 形密封圈
50~52	试验	准备进行各项不同试验的公司或委托机构，例如制造厂和执行何种试验标准(51)以及委托目睹实验的机构名称(52)

表 B.2 (续)

离心泵数据表											
20	试验压力	MPa	减少推力方法		轴承	轴承					20
21	级数		径向轴承	型号规格	油冷却器						21
22	额定直径/安装直径	/ mm	推力轴承		密封室						22
23	叶轮	最大直径/最小直径	润滑/供油方式		密封循环冷却器						23
24	形式		轴封配置		支座						24
25	面对泵从	泵*	制造厂商		设计压力 MPa						25
26	动端的转向	驱动器**	轴封型式、尺寸		试验压力						26
27	入口法兰	尺寸	位置	极限压力	作用流体	L/h	入口/出口 MPa				27
28	压力等级和法兰表面加工	位置		静压力	MPa						28
29	出口法兰	位置		动压力	MPa						29
30	放气孔,加工出螺纹	位置		温度	°C						30
31	放液孔,加工出螺纹			密封管路系统	配置供货者						31
32	泵体支撑			含驱动机的总质量(大约)	kg						32
33	泵体剖分			涡壳式/导叶式	单流/双流/多流						33
34				径向/轴向							34
附件											
35	制造厂商			联轴器防护罩供货者							35
36	型号/规格			供	泵/驱动装置/驱动机						36
37	加长段长度	mm		底座	独立式/灌浆/不灌浆						37
38	供货者			供货者							38
材料											
39	泵体			轴套							39
				填料函							
				填料压盖							

表 B.2 (续)

离心泵数据表											
40	外部联接螺栓								填料	40	
41	泵体垫								填料函	41	
42	叶轮								联轴器/加长段	42	
43	密封环	叶轮							弹性元件	43	
44		泵体							防护罩	44	
45	耐磨板/衬层								底座	45	
46	轴								油漆	46	
47	泵体衬里									47	
48	轴承箱连接体									48	
49	轴承箱									49	
试验											
50	▲ 试验	材料	水压	水力性能	NPSH				检查	最终检查	50
51	▲ 引用标准										51
52		目睹证实者									52
文件提供											
53		性能曲线号	投标						外形尺寸图		53
54			试验						管路系统	密封	54
55		说明书							辅助系统		55
56		备件明细表号							装配	泵	56
57										轴封	57

附注：1) 如不适用划掉。 ▲ 标有此符号的行由买方询问时填写。
 2) 除汽化压力、差压外,其余所有压力均系表压。 *从驱动机看泵
 **从泵看驱动机

第 张 共 张 审阅日期 图号

附 录 C
(资料性附录)
核对清单

以下清单以条号表示该内容可能需由买方决定或者需要由买方和制造厂共同商定：

- 4.2 原动机
- 4.7 短管(管口)法兰
- 5 材料
- 6 工厂检查和试验：需经请求的检查和试验。

附 录 D
(资料性附录)
文 件

如果没有另外规定,应随泵提供商定份数的下列文件复制本:

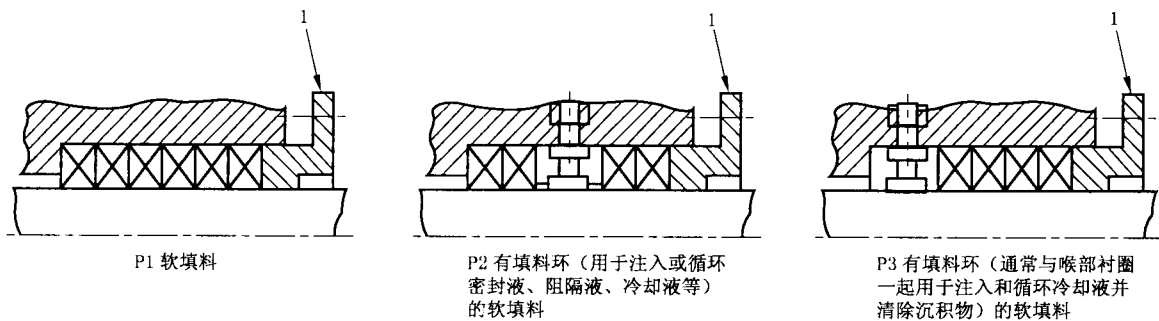
- 有安装情况的外形图;
- 说明书,其内容包括有关安装、试运行、运行、停机、维护方面的资料、装配图或部件图,加上列有材料和标准零件代号的备件明细表;
- 性能曲线(如有要求)。

附录 E
(资料性附录)
密封配置示例

E.1 总则

图 E.1~图 E.4 表示的是密封配置原理,而不是它们的结构细节。图的左侧表示泵侧,右侧表示大气侧。

E.2 软填料(P)



说明:

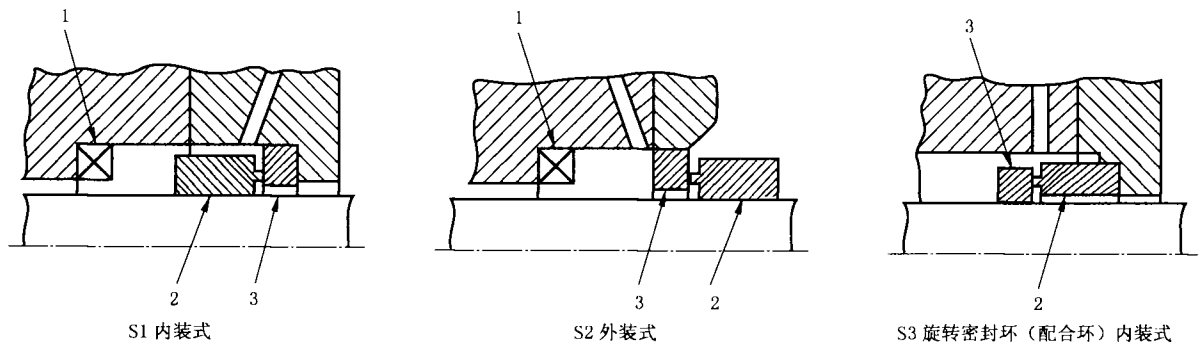
1——填料压盖。

图 E.1 软填料密封

E.3 单机械密封(S)

这些密封可以是:

- a) 通常为不平衡型(U)或平衡型(B)或波纹管型(Z)(如图 E.2 示);
- b) 密封面处有循环液或注入液,或没有;
- c) 有喉部衬圈或没有。



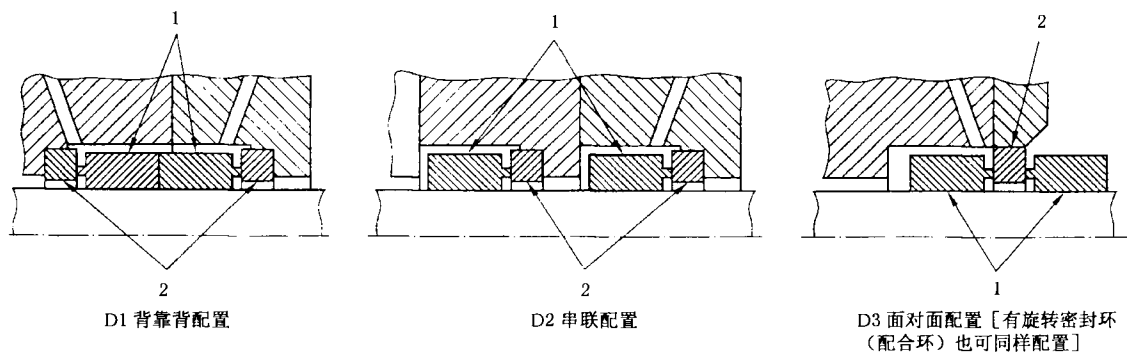
说明：

- 1——喉部衬套；
- 2——弹顶环；
- 3——座环。

图 E.2 单机械密封

E.4 多机械密封(D)

这些密封可以是其中任一个或两个都是不平衡型(如图 E.3 的 D3 所示)或平衡型。

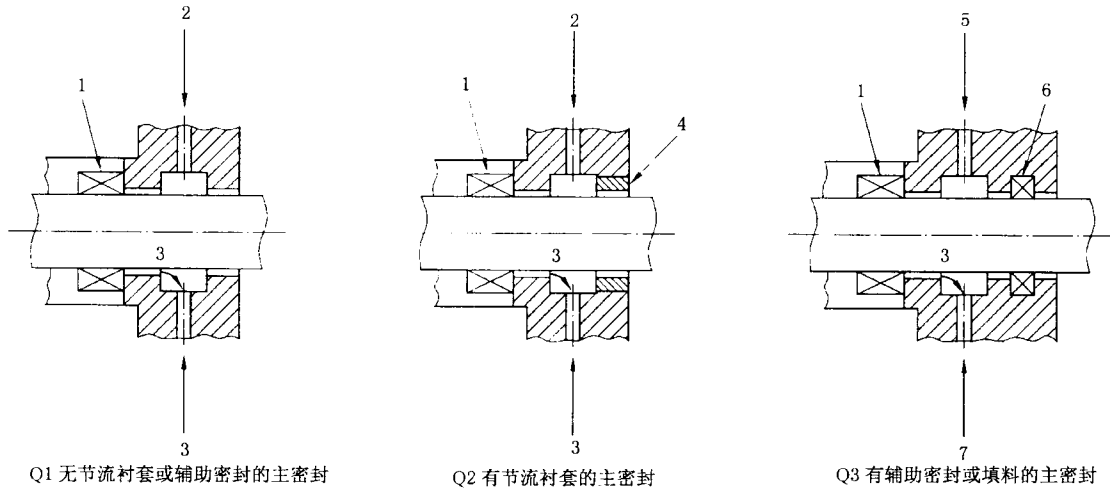


说明：

- 1——弹顶环；
- 2——座环。

图 E.3 多机械密封

E.5 软填料或单、多机械密封用的遏止装置(Q)



说明：

- 1——主密封；
- 2——非强制性遏止；
- 3——泄漏液；
- 4——节流衬套；
- 5——强制性遏止；
- 6——辅助密封；
- 7——泄漏和遏止液。

图 E.4 遏止装置

附 录 F
(资料性附录)
管路系统配置

F.1 按基本管路系统分类的密封型式(参见表 F.1)

表 F.1 管路系统配置

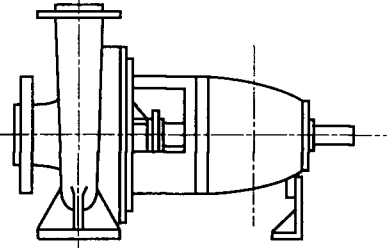
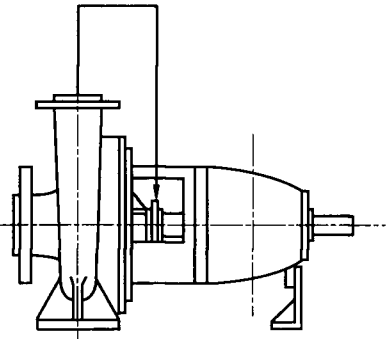
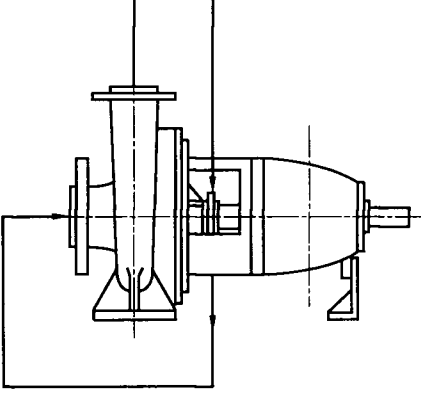
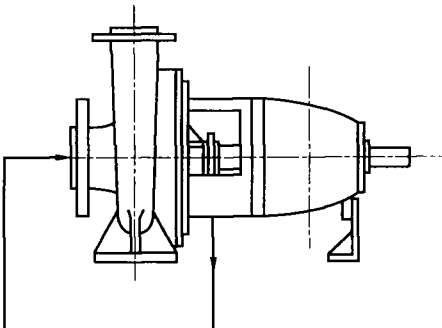
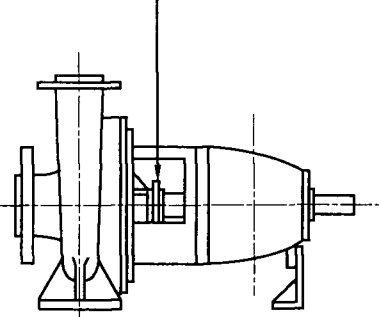
标识 代码	基本配置		适用于			
	示图	说明	P 软填料	S 单机械 密封	D 多机械 密封	Q 遏止 装置
00		无管路系统、无循环	×	×		
01		无管路系统、内部循环	×	×		
02		循环流体从泵出口至密封腔(经内部返回)	×	×		
03		循环流体从泵出口至密封腔再返回泵入口	×	×		

表 F.1 (续)

基本配置			适用于			
标识代码	示图	说明	P 软填料	S 单机械密封	D 多机械密封	Q 遏止装置
07		内部循环流体通至密封处然后返回泵入口	×	×		
08		从外部引来的流体 a) 至密封腔同时流入泵内; b) 至遏止装置	×	×	×	×

F.2 标识示例(参见表 F.2)

表 F.2 标识示例

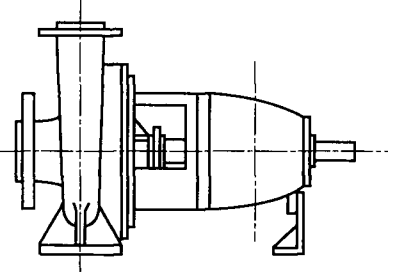
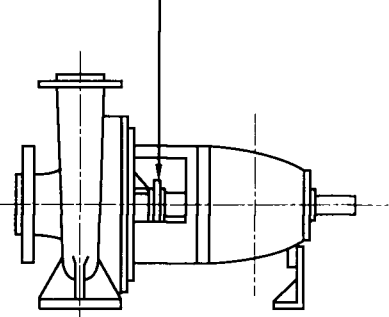
序号	示图	标识	说明
1		P1.01	软填料 基本配置 01

表 F.2 (续)

序号	示图	标识	说明
2	 A technical drawing showing a side view of a pump assembly. The drawing includes a vertical shaft with a mechanical seal at the top, a horizontal pump body, and a discharge pipe on the right. A dashed vertical line indicates a section cut through the pump body.	S1.08 — 单机械密封 — 基本配置 08	

参 考 文 献

- [1] GB/T 9239.1 机械振动 恒态(刚性)转子平衡品质要求 第1部分:规范与平衡允差的检验
 - [2] GB/T 6557 挠性转子机械平衡的方法和准则
 - [3] GB/T 6556—1994 机械密封的型式、主要尺寸、材料和识别标志
-

中 华 人 民 共 和 国
国 家 标 准
离 心 泵 技 术 条 件 (Ⅲ 类)
GB/T 5657—2013

*

中国标准出版社出版发行
北京市朝阳区和平里西街甲2号(100013)
北京市西城区三里河北街16号(100045)

网址 www.spc.net.cn

总编室:(010)64275323 发行中心:(010)51780235
读者服务部:(010)68523946

中国标准出版社秦皇岛印刷厂印刷
各地新华书店经销

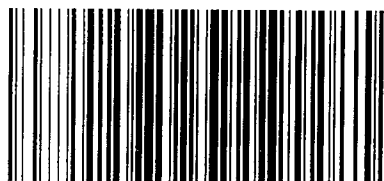
*

开本 880×1230 1/16 印张 2 字数 54 千字
2014年4月第一版 2014年4月第一次印刷

*

书号: 155066·1-48271 定价 30.00 元

如有印装差错 由本社发行中心调换
版权专有 侵权必究
举报电话:(010)68510107



GB/T 5657—2013