



中华人民共和国国家标准

GB/T 13148—2008
代替 GB/T 13148—1991

不锈钢复合钢板焊接技术要求

Specification for welding of stainless steel clad plates

2008-07-30 发布

2009-02-01 实施

中华人民共和国国家质量监督检验检疫总局
中国国家标准化管理委员会

发布



前 言

本标准代替 GB/T 13148—1991《不锈钢复合钢板焊接技术条件》。

本标准与 GB/T 13148—1991 相比,主要变化如下:

- 标准名称改为“不锈钢复合钢板焊接技术要求”;
- 调整了规范性引用文件;
- 表 1 改为资料性附录 A“不锈钢复合钢板焊接材料”;
- 增加了两种不锈钢复合钢对接坡口型式、四个基层钢牌号和一个复层钢牌号;
- 修改了不锈钢复合钢板对接接头在室温下的弯曲试验规定;
- 修改了先焊复层时基层焊接材料的选用;
- 删除了长期没有生产和订货量的基层钢 22 g、15MnVR 和可以用与母材相同成分的焊丝或母材板的剪条作焊丝的说明;
- 安全防护改为按 GB 9448《焊接与切割安全》的规定。

本标准的附录 A 为资料性附录。

本标准由中国船舶重工集团公司提出。

本标准由全国海洋船舶标准化技术委员会船用材料应用工艺分技术委员会归口。

本标准起草单位:中国船舶重工集团公司第七二五研究所、中国船舶工业综合技术经济研究院、锦西化工机械(集团)有限责任公司。

本标准主要起草人:王小华、武晶、辛宝、郝文生、曹伟翔、徐明林、吴道文。

本标准所代替标准的历次版本发布情况为:

- GB/T 13148—1991。

不锈钢复合钢板焊接技术要求

1 范围

本标准规定了不锈钢复合钢板焊接的材料、焊工、焊前准备、焊接工艺、焊接质量检验及焊接缺陷返修等技术要求。

本标准适用于以不锈钢为复层,以碳素钢或低合金钢为基层的总厚度不小于 4 mm 的不锈钢复合钢板的焊接。

2 规范性引用文件

下列文件中的条款通过本标准的引用而成为本标准的条款。凡是注日期的引用文件,其随后所有的修改单(不包括勘误的内容)或修订版均不适用于本标准,然而,鼓励根据本标准达成协议的各方研究是否可使用这些文件的最新版本。凡是不注日期的引用文件,其最新版本适用于本标准。

- GB 150 钢制压力容器
 - GB/T 983 不锈钢焊条
 - GB/T 2650 焊接接头冲击试验方法(GB/T 2650—2008,ISO 9016:2001,IDT)
 - GB/T 2651 焊接接头拉伸试验方法(GB/T 2651—2008,ISO 4136:2001,IDT)
 - GB/T 2653 焊接接头弯曲试验方法(GB/T 2653—2008,ISO 5173:2000,IDT)
 - GB/T 3323 金属熔化焊焊接接头射线照相
 - GB/T 4241 焊接用不锈钢盘条
 - GB/T 4334.5 不锈钢硫酸-硫酸铜腐蚀试验方法
 - GB/T 4842 氩
 - GB/T 5117 碳钢焊条
 - GB/T 5118 低合金钢焊条
 - GB/T 5293 埋弧焊用碳钢焊丝和焊剂
 - GB/T 6052 工业液体二氧化碳
 - GB/T 6396 复合钢板力学及工艺性能试验方法
 - GB/T 8165 不锈钢复合钢板和钢带
 - GB 9448 焊接与切割安全
 - GB/T 12470 埋弧焊用低合金钢焊丝和焊剂
 - GB/T 13305 奥氏体不锈钢中 α -相面积含量金相测定法
 - GB/T 14957 熔化焊用钢丝
 - GB/T 16957 复合钢板焊接接头力学性能试验方法
 - JB 4708 钢制压力容器焊接工艺评定
 - JB/T 4730.2~4730.5 承压设备无损检测
 - JB 4733 压力容器用爆炸不锈钢复合钢板
 - SJ/T 10743 惰性气体保护电弧焊和等离子焊接、切割用钨钍电极
 - YB/T 5092 焊接用不锈钢丝
- 《锅炉压力容器压力管道焊工考试与管理规则》 国家质量监督检验检疫总局 2002 年版

3 术语和定义

下列术语和定义适用于本标准。

3.1

过渡层 **buttering**

为防止基层成分对复层焊缝金属的不利影响,以保证接头质量和性能,预先在基层焊缝金属表面熔敷一层规定成分的金属层。

4 材料

- 4.1 不锈钢复合钢板及其配套使用的焊接材料,应具有出厂质量证明书。如质量保证书不全或者认为必要时,应按有关标准对材料进行复验。
- 4.2 不锈钢复合钢板应分别符合 GB/T 8165 或 JB 4733 及供需双方协议的要求。
- 4.3 焊条应分别符合 GB/T 983、GB/T 5117 或 GB/T 5118 及供需双方协议的要求。
- 4.4 焊丝应分别符合 GB/T 14957、GB/T 4241 或 YB/T 5092 及供需双方协议的要求。
- 4.5 焊剂应分别符合 GB/T 5293 或 GB/T 12470 及供需双方协议的要求。
- 4.6 氩气应符合 GB/T 4842 的要求;二氧化碳应符合 GB/T 6052 或供需双方协议的要求。
- 4.7 用钨氩弧焊方法焊接时,推荐采用钨钨电极,并符合 SJ/T 10743 及供需双方协议的要求。

5 焊工

- 5.1 焊工应经技术培训,并考试合格,经有关部门认可,取得合格证书后,持证上岗。
- 5.2 焊工考试规则,可根据产品的技术要求,按《锅炉压力容器压力管道焊工考试与管理规则》执行;或由施工单位焊工考试委员会自行制定,并取得相应质量监督部门的认可。
- 5.3 焊工的施焊项目应与其资格证书核准的项目相符。
- 5.4 焊工应遵守焊接工艺规程。

6 焊前准备

6.1 下料

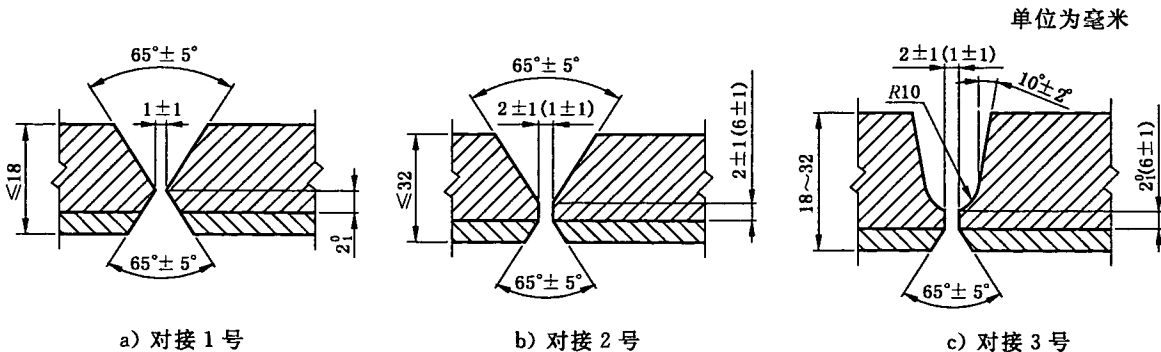
不锈钢复合钢板的下料宜采用机械加工方法,也可采用等离子弧切割、氧熔剂切割、气割(从基层表面起割)等方法。采用这些方法下料时,均应留有适当的加工余量。

6.2 接头型式

不锈钢复合钢板焊接接头主要采用对接和角接两种型式。

6.3 坡口型式、尺寸及加工

- 6.3.1 常用对接接头和角接接头的坡口型式及尺寸见图 1 和图 2。
- 6.3.2 焊接坡口一般应采用机械加工方法制成。若采用等离子弧切割、气割等方法加工坡口,则应除去坡口表面的氧化层和过热层。



注: 括号中的尺寸供埋弧焊用。

图 1 常用对接接头坡口型式与尺寸

单位为毫米

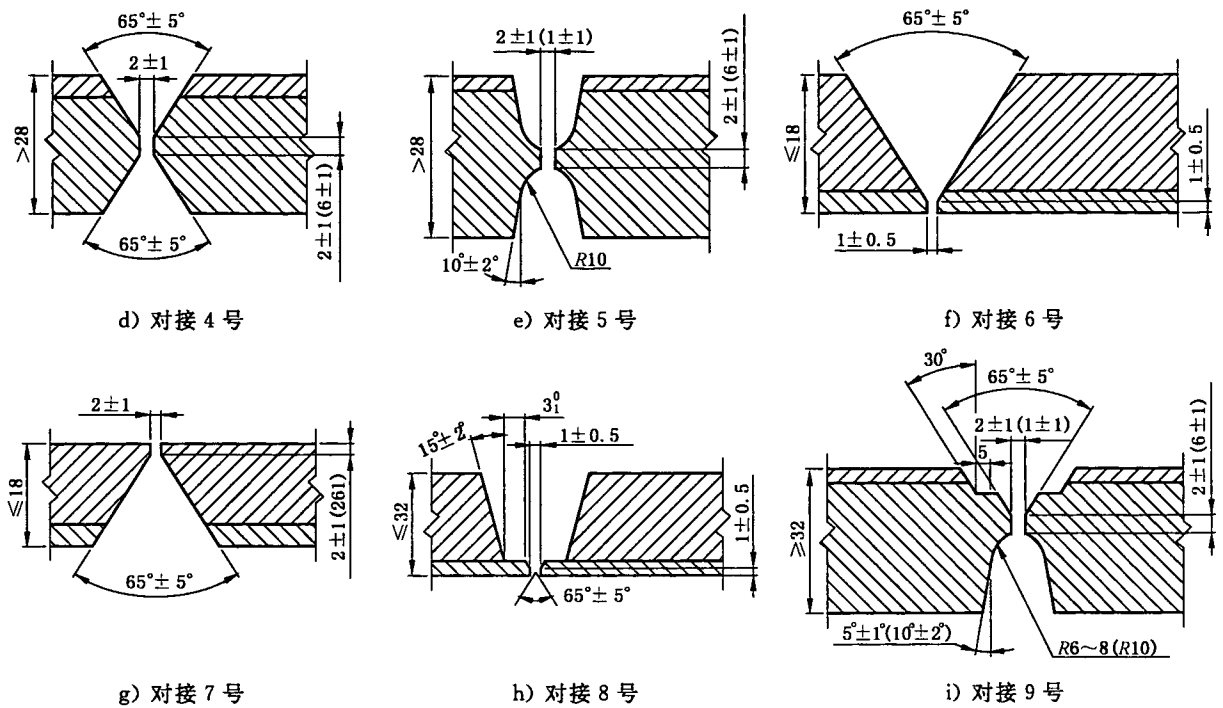


图 1 (续)

单位为毫米

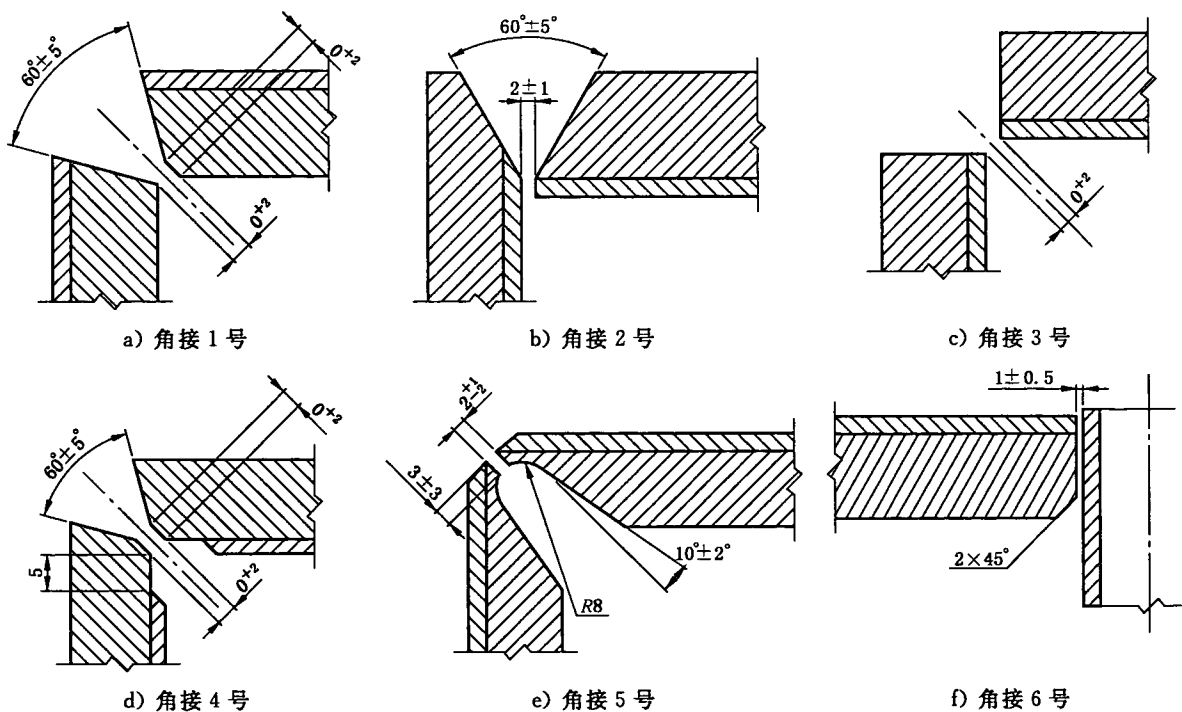


图 2 常用角接接头坡口型式与尺寸

6.4 焊前清理

焊前应采用机械方法及有机溶剂(如丙酮、酒精、香蕉水等)清除焊丝表面和焊接坡口两侧应不小于 20 mm 范围内的油污、锈迹、金属屑、氧化膜及其他污物。多层多道焊时,应清除前道焊缝表面的熔渣和缺陷等。

6.5 焊件装配

厚度相同(基层和复层厚度均相同)的不锈钢复合钢板焊件的装配,应以复层表面为基准,其错边量不应大于复层厚度的 1/2,且不应大于 2 mm。厚度不同(或复层厚度不同,或基层厚度不同,或两者均不同)的不锈钢复合钢板焊件的装配基准,按设计图样的规定执行。

7 焊接

7.1 焊接方法

基层的焊接,宜采用焊条电弧焊、埋弧焊和二氧化碳保护焊。复层及过渡层的焊接,宜采用钨极氩弧焊和焊条电弧焊,也可采用能保证焊接质量的其他焊接方法。

7.2 焊接设备

焊接设备应完好,仪器仪表应计量合格,并在检定有效期内。

7.3 焊接材料

7.3.1 选用的焊条、焊丝、焊剂等焊接材料,除应符合 4.3~4.5 的要求外,还应符合设计图样的规定。

7.3.2 常用焊接材料的选用参见附录 A,允许采用能保证接头性能的其他焊接材料。

7.3.3 对于附录 A 中未列出牌号的其他不锈钢复合钢板,其过渡层焊接材料的选用,应符合异种钢焊接的选材原则,保证复层与基层及其焊缝之间形成良好的冶金结合及符合要求的金相组织。

7.4 焊接工艺评定

7.4.1 当产品技术条件要求进行焊接工艺评定时,应在施焊前进行焊接工艺评定。

7.4.2 焊接工艺评定办法,由施工单位根据产品结构特点及技术要求,按照 JB 4708 制定,并取得有关质量监督部门的认可。

7.4.3 焊接工艺评定试验项目及取样数量见表 1。其方法可按 GB/T 2650、GB/T 2651、GB/T 2653、GB/T 6396 和 GB/T 16957 的规定进行。

表 1 焊接工艺评定试验项目及试样数量

总厚度/ mm	规定试验项目				附加试验项目			
	接头 拉伸	接头 面弯	接头 背弯	接头 侧弯	基层接头冲击	复层焊缝 成分分析	复层不锈钢焊接接头 晶间腐蚀倾向试样	铁素体 含量测定
<20	2	2	2	—	缺口位于焊缝 及热影响区各 3 个	1	2	奥氏体不锈 钢金相试样 1 个
≥20		—	—	4				
注:附加项目由供需双方协商确定。								

7.4.4 当复层不参与复合钢板的强度设计时,对接接头的抗拉强度,不应低于标准规定的基层钢强度的下限值;当复层参与复合钢板的强度设计时,对接接头的抗拉强度应按公式(1)计算。

$$R_m \geq \frac{R_{m1}t_1 + R_{m2}t_2}{t_1 + t_2} \dots\dots\dots(1)$$

式中:

- R_m ——对接接头抗拉强度的数值,单位为兆帕(MPa);
- R_{m1} ——标准规定的基层抗拉强度的下限值,单位为兆帕(MPa);
- R_{m2} ——标准规定的复层抗拉强度的下限值,单位为兆帕(MPa);
- t_1 ——基层厚度的数值,单位为毫米(mm);
- t_2 ——复层厚度的数值,单位为毫米(mm)。

7.4.5 对接接头在室温下的弯曲试验应符合表 2 的要求或供需双方协议。

表 2 不锈钢复合钢板对接接头弯曲试验

弯曲试样类别	试样厚度 t / mm	弯心直径 D / mm	弯曲角度 / (°)
侧弯试样	10	40	180
面弯、背弯试样	t	$4t$	

7.4.6 附加试验项目的合格标准,由供需双方协商确定。

7.5 焊接工艺规程

焊前应根据产品的结构特点、技术要求及评定合格的焊接工艺等,制定出焊接工艺规程。焊接施工应遵守焊接工艺规程。

7.6 焊接工艺参数

产品焊接工艺参数,可根据焊缝的具体情况、技术要求、焊接方法及焊接工艺评定的参数,由施工单位自行确定。原则上应采用较小的焊接线能量,避免焊件的过热。

7.7 定位焊

定位焊应在基层上进行,并采用与正式焊接相同的焊接材料及焊接工艺。其间距和长度,可根据焊件的具体情况自行确定。发现定位焊缝出现裂纹或其他不允许存在的缺陷时,应予铲除,并移位再焊。

7.8 焊接程序

7.8.1 焊接时,宜先焊基层,经清根及规定的质量检验项目检验合格后,再焊过渡层,最后焊复层。

7.8.2 若不能按 7.8.1 的程序进行焊接时,也可以先焊复层,再焊过渡层,最后焊基层。但在这种情况下,基层的焊接,宜用性能不低于过渡层焊接的奥氏体焊条或焊丝。

7.9 基层的焊接

焊接基层时,其焊道不应触及和熔化复层。先焊基层时,其焊道根部或表面,应距复合界面 1 mm~2 mm。是否采取预热措施,视基层厚度、钢种及结构等因素而定。

7.10 过渡层的焊接

焊接过渡层时,应采用较小直径的焊条或焊丝及较小的焊接线能量。过渡层的厚度应不小于 2 mm。

7.11 复层的焊接

复层焊缝表面,应尽可能与复层表面保持平整、光滑。对接焊缝的余高,应不大于 1.5 mm。角接焊缝的凹凸度及焊脚高度,应符合设计图样的规定。对奥氏体不锈钢,其道间温度应不高于 100 °C,并尽可能采用较小的焊接线能量。

7.12 产品焊接试板

当产品有要求时,应焊制产品焊接试板。产品焊接试板的工艺条件,应与该产品的相同,并应由焊接该产品的焊工与该产品同步焊成。产品焊接试板的焊接质量、检验项目及合格标准,应符合产品设计技术要求或其他有关规定。

7.13 焊后热处理及焊接残余应力的消除

焊后热处理按设计要求进行。焊接残余应力,可采用热处理或机械方法消除。当采用热处理时,宜在过渡层焊接之前进行。当复层不锈钢有晶间腐蚀倾向时,应注意敏化问题。

7.14 复层的表面质量保护

应采取适当措施,防止焊接飞溅损伤复层表面;不应在复层表面随意引弧、焊接卡兰、吊环及临时支架等。

7.15 焊后清理

焊后应清除焊件表面的焊渣、焊瘤、飞溅及其他污物。

7.16 焊工印记

清理完毕,应在基层焊缝附近的明显部位打上焊工印记(包括焊接基层与复层的焊工印记)。

8 焊接质量检验

8.1 检验人员

焊接质量检验人员应经技术培训,能正确掌握不锈钢复合钢板的焊接质量评定标准及检验方法。无损检测人员,应具有有关部门认可的相应资格。

8.2 检验程序及项目

焊接质量检验应包括工序检验和成品检验。焊接工序之间应经质检人员认可后,方可转入下道工序施工。成品检验项目一般包括外观检验、无损检测、焊接接头力学性能试验、压力试验与密性试验、晶间腐蚀倾向试验和金相检验等。

8.3 外观检验

8.3.1 外观检验采用目视或4倍~8倍放大镜检查。焊缝外观检查率为100%。

8.3.2 焊缝外观几何尺寸应符合设计图样的规定。

8.3.3 焊缝及热影响区表面不应有裂纹、未焊透、未熔合及超过允许范围的咬边、凹坑、夹渣等缺陷。

8.3.4 当产品设计图样及技术条件无明确规定时,焊缝的咬边深度不应大于板材厚度(复层与基层分计)的10%,且不大于0.5 mm。咬边的连续长度不应大于100 mm,且焊缝两边的咬边总长度不应大于该焊缝总长度的10%,或按供需双方协议的规定执行。

8.4 无损检测

8.4.1 射线检测按照 GB/T 3323 或 JB/T 4730.2 规定的方法进行。

8.4.2 超声波检测和磁粉检测分别按照 JB/T 4730.3 和 JB/T 4730.4 规定的方法进行。

8.4.3 复层焊缝渗透检测按照 JB/T 4730.5 规定的方法进行。

8.4.4 8.4.1~8.4.3 的无损检测方法、检测范围及合格标准,应符合设计图样和技术条件的规定,或按供需双方协议的要求。

8.5 焊接接头力学性能试验

8.5.1 焊接接头力学性能试验方法应按 GB/T 2650、GB/T 2651、GB/T 2653、JB 4708 和 GB/T 16957 的规定进行。

8.5.2 当产品设计图样及技术条件无明确规定时,焊接接头的力学性能试验项目及合格标准,应符合 7.4.3~7.4.6 的要求。

8.6 压力试验与密性试验

当产品设计图样及技术条件有要求时,应进行压力试验和密性试验。试验方法按 GB 150 规定的方法进行。

8.7 晶间腐蚀倾向试验

对复层不锈钢焊接接头有晶间腐蚀倾向试验要求时,按 GB/T 4334.5 规定的方法进行试验和评定。

8.8 金相检验

若需进行金相检验,试验方法可按照 GB/T 13305 的规定进行,试样数量见表 2。

9 焊接缺陷返修

9.1 当焊缝上发现有不允许的缺陷,应清除后进行返修。基层、过渡层和复层焊缝的返修应按复合板焊接接头的施焊程序分别依次进行。

9.2 焊缝同一部位的返修次数不宜超过两次。超过两次时应由施工单位技术总负责人批准,或由有关部门协商解决。返修后,应将返修的原始记录记入质量档案。

10 焊接施工环境和安全防护

焊接施工环境和安全防护分别按 GB 150 和 GB 9448 及其他有关规定执行。

附 录 A
(资料性附录)
不锈钢复合钢板焊接材料

A.1 不锈钢复合钢板焊接材料选用见表 A.1。

表 A.1 焊接材料

类别		母 材 牌 号	焊条电弧焊 焊条电弧焊	埋弧焊		气体保护焊	
				焊丝	焊剂	焊丝	气体
基 材 A	A ₁	Q235B、Q235C、 20、Q245R、 CCS-A、CCS-B	E4303、E4315、E4316	H08A、 H08MnA	HJ431、 SJ101	H10Mn2、 H08Mn2SiA	CO ₂ 或 Ar
	A ₂	Q345、Q345R	E5003、E5015、 E5016	H08MnA、 H10Mn2、 H10MnSi、	HJ431、 HJ430、 HJ350、	H08Mn2SiA、 H08Mn2MoA、 H10MnSi	
	A ₃	Q390、Q420	E5003、E5015、 E5016、E5501-G、 E5515-G、E5516-G	H08Mn2SiA、 H08Mn2MoA	SJ101、 SJ301、 SJ501		
	A ₄	13MnNiMoR	E6016-D1、 E6015-D1	H08Mn2MoA	HJ350、 SJ101	H08Mn2MoA	
	A ₅	14Cr1Mo、14Cr1MoR	E5515-B2	—	—	—	
15CrMo、15CrMoR		E5515-B2	H13CrMoA、 H08CrMoA	HJ350、 SJ101	H13CrMoA、 H08CrMoA		
复 材 B	B ₁	06Cr13	E308-15、 E308-16	—	—	—	Ar
	B ₂	06Cr13Al				—	
	B ₃	06Cr19Ni10、12Cr18Ni9				H0Cr21Ni10	
	B ₄	06Cr18Ni11Ti	E347-15、 E347-16			H0Cr20Ni10Ti、 H0Cr20Ni10Nb	
	B ₅	022Cr19Ni10	E308L-16			H00Cr21Ni10	
	B ₆	06Cr17Ni12Mo2	E316-16			H0Cr19Ni12Mo2	
		06Cr19Ni13Mo3	E317-16			H0Cr20Ni14Mo3	
	B ₇	06Cr17Ni12Mo2Ti	E318-16			H0Cr19Ni12Mo2	
	B ₈	022Cr17Ni12Mo2	E316L-16			H00Cr19Ni12Mo2	
022Cr19Ni13Mo3		E317L-16	—				
过渡层 异种钢	(A ₁ ~A ₃)+(B ₁ ~B ₅)	E309-15、 E309-16、 E310-15、 E310-16	—		H1Cr24Ni13、 H0Cr26Ni21、 H1Cr26Ni21、 H1Cr24Ni13Mo2		
过渡层 异种钢	(A ₁ ~A ₅)+(B ₆ ~B ₈)	E309Mo-16、 E310Mo-16	—		H1Cr24Ni13Mo2		
	(A ₄ ~A ₅)+(B ₁ ~B ₅)		—				

中 华 人 民 共 和 国
国 家 标 准
不 锈 钢 复 合 钢 板 焊 接 技 术 要 求
GB/T 13148—2008

*

中国标准出版社出版发行
北京复兴门外三里河北街16号
邮政编码:100045

网址 www.spc.net.cn

电话:68523946 68517548

中国标准出版社秦皇岛印刷厂印刷
各地新华书店经销

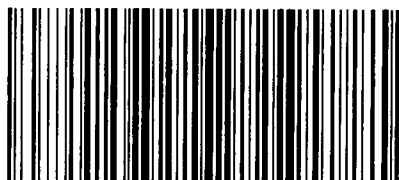
*

开本 880×1230 1/16 印张 0.75 字数 16 千字
2008年11月第一版 2008年11月第一次印刷

*

书号:155066·1-34441 定价 14.00 元

如有印装差错 由本社发行中心调换
版权专有 侵权必究
举报电话:(010)68533533



GB/T 13148-2008