

# 中华人民共和国国家标准

GB/T 13931—2017  
代替 GB/T 13931—2002

---

## 电除尘器 性能测试方法

Electrostatic precipitator—Methods of performance tests

2017-05-12 发布

2017-12-01 实施

---

中华人民共和国国家质量监督检验检疫总局  
中国国家标准化管理委员会 发布

## 目 次

前言 .....	I
1 范围 .....	1
2 术语和定义 .....	1
3 测试项目 .....	1
4 测试方法 .....	2
4.1 除尘效率测试 .....	2
4.2 本体压力降测试 .....	9
4.3 本体漏风率测试 .....	9
4.4 电除尘器电耗测试 .....	10
4.5 烟气流速和烟气流量测试 .....	11
4.6 烟气含湿量测试 .....	13
4.7 烟气温度测试 .....	16
5 测试报告编写要求 .....	16
附录 A (规范性附录) 在 101 325 Pa 压力下空气饱和时水蒸气压力和含湿量 .....	17

## 前 言

本标准按照 GB/T 1.1—2009 给出的规则起草。

本标准代替 GB/T 13931—2002《电除尘器 性能测试方法》。与 GB/T 13931—2002 相比,除编辑性修改外主要技术变化如下:

- 修改了过滤装置要求的规定(见 4.1.5,2002 年版的 4.1.4);
- 修改了滤筒准备及采样要求的规定(见 4.1.7,2002 年版的 4.1.6);
- 根据产品性能的主要技术指标的完整性,增加了电除尘器电耗测试(见 4.4)。

本标准由中华人民共和国国家发展和改革委员会提出。

本标准由全国环保产业标准化技术委员会(SAC/TC 275)归口。

本标准起草单位:浙江菲达环保科技股份有限公司、国电环境保护研究院、机械工业环保机械产品质量监督检测中心、国网浙江省电力公司电力科学研究院。

本标准主要起草人:朱少平、吴泉明、朱法华、易玉萍、袁伟锋、周晓耘、李海涛、周许生、赵金达、陈黎、钟剑锋。

本标准所代替标准的历次版本发布情况为:

- GB/T 13931—1992、GB/T 13931—2002。

# 电除尘器 性能测试方法

## 1 范围

本标准规定了电除尘器性能的测试项目、测试方法和报告编写要求。

本标准适用于电除尘器的性能测试,湿式电除尘器、电袋复合除尘器可参考执行。

## 2 术语和定义

下列术语和定义适用于本文件。

### 2.1

**气体的标准状态 standardized status of flue gas**

烟气在温度为 273 K,大气压力为 101 325 Pa 时的气体状态,简称“标态”。

注:本标准中所规定的大气污染物浓度均指标准状态下干烟气的数值。

### 2.2

**等速采样 isokinetic sampling**

进入采样嘴的含尘气体速度与烟道截面上该采样点的含尘气体速度相等的采样方式。

### 2.3

**当量直径 equivalent diameter**

烟道为圆形管道时的直径;烟道为矩形管道时等于长宽乘积的两倍除以长宽之和(单位:m)。

### 2.4

**内部采样 internal sampling**

将采样嘴和过滤器放在烟道内直接采样的方式。

### 2.5

**多点移动采样法 multi-points moving sampling**

用同一个采样装置在已确定的各采样点上移动采样,且各点的采样时间相等的采样方法。

### 2.6

**烟气含湿量 flue gas humidity**

烟气中与 1 kg 干烟气共存的水气量。

### 2.7

**电除尘器电耗 power consumption of electrostatic precipitator**

电除尘器高低压供电设备单位时间内消耗的总有功电量(单位:kW)。

## 3 测试项目

测试项目包括:

- a) 除尘效率测试;
- b) 本体压力降测试;
- c) 本体漏风率测试;
- d) 电除尘器电耗测试。

## 4 测试方法

### 4.1 除尘效率测试

#### 4.1.1 概述

同时测试电除尘器进、出口的烟气含尘浓度和电除尘器本体漏风率,经过计算得到除尘效率。

#### 4.1.2 采样位置、采样孔和采样点数的规定

##### 4.1.2.1 采样位置

采样位置应选在气流平稳的直管段中,距弯头、变径管等其他干扰源,下游方向大于6倍当量直径,上游方向大于3倍当量直径。选择位置时应优先考虑垂直管段,当烟道长度不能满足上述要求时,可根据实际情况选取相对比较适宜的管段作为采样位置。

##### 4.1.2.2 采样孔

采样孔的大小应足以把最大的采样装置插入烟道,孔口短管不宜过长,采样孔的结构可自行确定。

##### 4.1.2.3 采样点数

###### 4.1.2.3.1 圆形烟道

在选定的测试断面上,设置互相垂直的两个采样孔,再把烟道断面分成一定数量的同心等面积圆环,通过采样孔沿该断面的直径方向,在每个等面积圆环上各取4个点作为采样点,如图1所示。

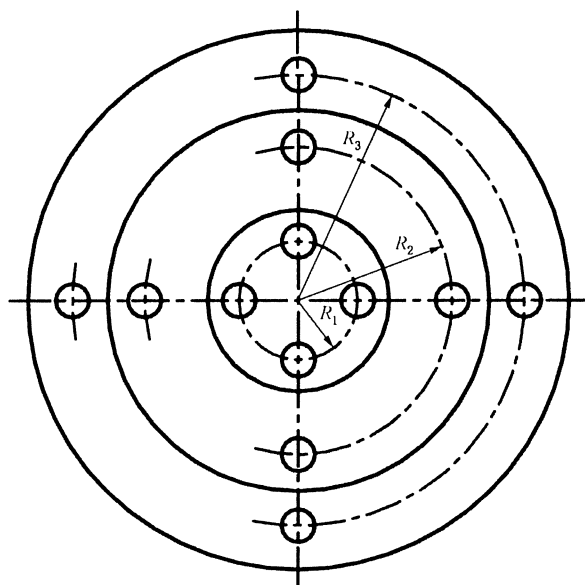


图1 圆形烟道采样点

采样点数按表1确定。

表 1 圆形烟道等面积圆环和采样点数

烟道直径/m	环数	采样点数(两孔共计)
$d \leq 1$	1~2	4~8
$1 < d \leq 2$	2~3	8~12
$2 < d \leq 3$	3~4	12~16
$3 < d \leq 5$	4~5	16~20
$5 < d \leq 7$	5~6	20~24

注：当烟道直径  $d$  超过 7 m 时,按每个圆环面积不小于 4 m<sup>2</sup> 计算。

各采样点距烟道中心的距离按式(1)计算：

$$R_i = R \times \sqrt{\frac{2i-1}{2n}} \dots\dots\dots (1)$$

式中：

$R_i$  ——采样点距烟道中心的距离,单位为米(m)；

$R$  ——烟道半径,单位为米(m)；

$i$  ——自烟道中心算起的采样点顺序号；

$n$  ——划分的环数。

采样点的位置可用采样点距烟道内壁的距离表示。采样孔入口端至各采样点的烟道直径的倍数见表 2。

表 2 采样点距烟道内壁的烟道直径倍数

采样点号	环数				
	1	2	3	4	5
1	0.146	0.067	0.044	0.033	0.022
2	0.854	0.250	0.146	0.105	0.082
3		0.750	0.294	0.195	0.145
4		0.933	0.706	0.321	0.227
5			0.854	0.679	0.344
6			0.956	0.805	0.656
7				0.895	0.773
8				0.967	0.855
9					0.918
10					0.978

#### 4.1.2.3.2 矩形烟道

将烟道断面分成若干个等面积小矩形,使小矩形相邻两边之比接近于 1,每个小矩形的中心即为采样点,如图 2 所示。

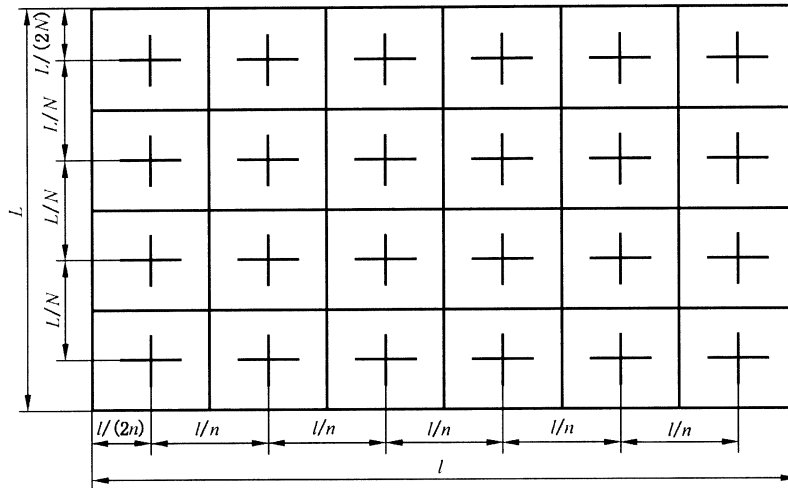


图 2 矩形烟道采样点位置( $N$ 、 $n$  分别为采样点排数和列数)

采样点数按表 3 确定。

表 3 矩形烟道采样点数

烟道断面积 $A/\text{m}^2$	等面积小矩形数	采样点数
$A \leq 1$	$2 \times 2$	4
$1 < A \leq 4$	$3 \times 3$	9
$4 < A \leq 9$	$3 \times 4$	12
$9 < A \leq 16$	$4 \times 4$	16
$16 < A \leq 20$	$4 \times 5$	20
$20 < A \leq 24$	$5 \times 5$	25

注：当烟道断面积  $A$  大于  $24 \text{ m}^2$  时，按小矩形边长小于  $1 \text{ m}$  划分。

#### 4.1.3 采样方式

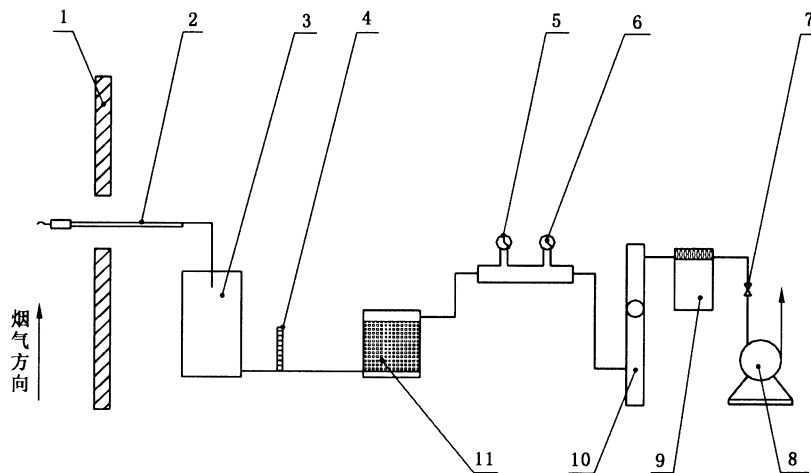
采用多点移动内部采样。

#### 4.1.4 采样方法

##### 4.1.4.1 预测流速法等速采样

4.1.4.1.1 测试仪器：普通型烟尘测试仪、普通型采样管。

4.1.4.1.2 测试方法：预先测出烟道内各采样点的烟气流速，然后根据这一流速和选用的采样嘴直径，计算出在等速情况下各点所需要的采样流量，然后按计算流量在各测点采样。预测流速法采样系统见图 3。



说明：

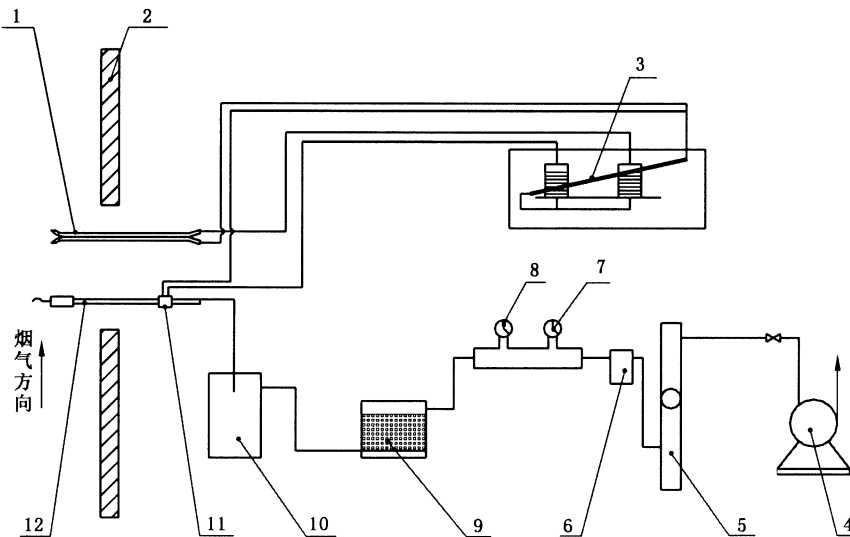
- |           |            |
|-----------|------------|
| 1——烟道；    | 7 ——调节阀；   |
| 2——采样管；   | 8 ——抽气泵；   |
| 3——冷凝器；   | 9 ——累计流量表； |
| 4——温度计；   | 10——转子流量计； |
| 5——温度表；   | 11——干燥器。   |
| 6——真空压力表； |            |

图 3 预测流速法采样系统

#### 4.1.4.2 动压平衡法等速采样

4.1.4.2.1 测试仪器：动压平衡型烟尘测试仪、动压平衡型组合采样管。

4.1.4.2.2 测试方法：通过调节采样流量，使孔板的差压读数等于皮托管的气体动压读数，达到等速采样要求。动压平衡法采样系统见图 4。



说明：

- |            |            |
|------------|------------|
| 1——靠背型皮托管； | 7 ——真空压力表； |
| 2——烟道；     | 8 ——温度表；   |
| 3——双联微压计；  | 9 ——干燥器；   |
| 4——抽气泵；    | 10——冷凝器；   |
| 5——转子流量计；  | 11——孔板；    |
| 6——累计流量表；  | 12——采样管。   |

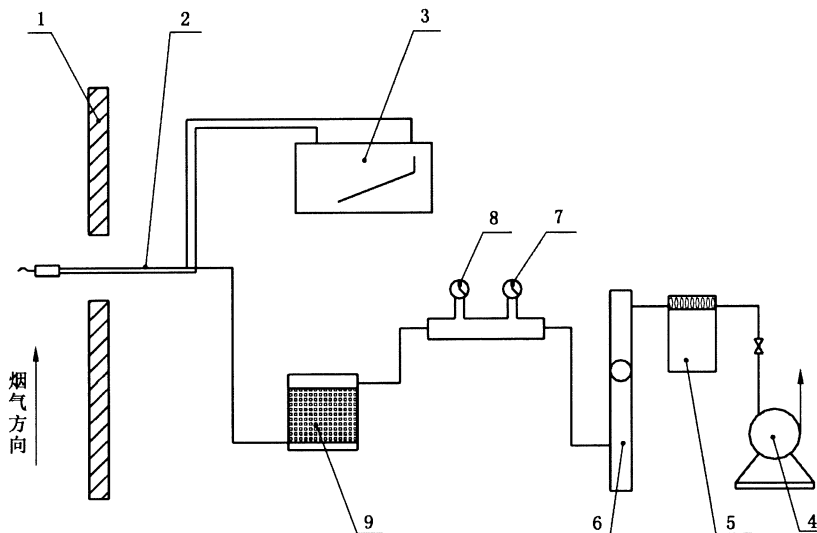
图 4 动压平衡法采样系统



4.1.4.3 静压平衡法等速采样

4.1.4.3.1 测试仪器：静压平衡型烟尘测试仪、静压平衡型采样管。

4.1.4.3.2 测试方法：通过调节采样流量，使采样管内外静压保持平衡，达到等速采样要求。静压平衡法采样系统见图 5。



说明：

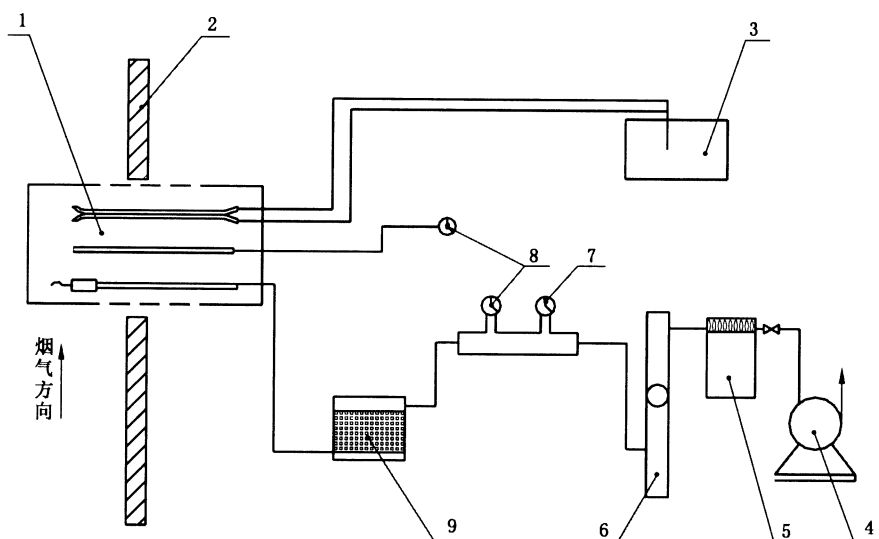
- |             |           |
|-------------|-----------|
| 1——烟道；      | 6——转子流量计； |
| 2——采样管；     | 7——真空压力表； |
| 3——压力偏差指示器； | 8——温度表；   |
| 4——抽气泵；     | 9——干燥器。   |
| 5——累计流量表；   |           |

图 5 静压平衡法采样系统

4.1.4.4 皮托管平行测速等速采样

4.1.4.4.1 测试仪器：皮托管平行烟尘测试仪、多功能组合采样管。

4.1.4.4.2 测试方法：将采样管、靠背型皮托管和热电偶温度计组合在一起，根据所测得的流速等参数值，及时调整采样流量，来保证等速采样条件。皮托管平行测速采样系统见图 6。



说明:

- |           |           |
|-----------|-----------|
| 1——组合采样管; | 6——转子流量计; |
| 2——烟道;    | 7——真空压力表; |
| 3——微压计;   | 8——温度表;   |
| 4——抽气泵;   | 9——干燥器。   |
| 5——累计流量表; |           |

图6 皮托管平行测速法采样系统

#### 4.1.5 过滤装置要求

采用滤筒(膜)法,滤筒(膜)要求:对于  $0.3 \mu\text{m}$  的粒子的捕集率应不低于 99.9%。烟气温度低于  $300 \text{ }^\circ\text{C}$  时,滤筒(膜)材料宜选用石英纤维、聚四氟乙烯,高于  $300 \text{ }^\circ\text{C}$  时选用刚玉。

#### 4.1.6 采样计算方法

##### 4.1.6.1 采样体积的计算

采样体积按式(2)计算:

$$V_{\text{snd}} = 0.0027 V_m \times \frac{p_a + p_r}{273 + T_r} \quad \dots\dots\dots (2)$$

式中:

- $V_{\text{snd}}$ ——标准状态下的干燥烟气采样体积,单位为升(L);
- $V_m$ ——实际工况下的干燥烟气采样体积,单位为升(L);
- $p_a$ ——当地大气压,单位为帕斯卡(Pa);
- $p_r$ ——流量计前烟气压力,单位为帕斯卡(Pa);
- $T_r$ ——流量计前烟气温度,单位为摄氏度( $^\circ\text{C}$ )。

##### 4.1.6.2 烟气含尘浓度的计算

烟气含尘浓度按式(3)、式(4)计算:

$$c = \frac{m}{V_{\text{snd}}} \times 10^3 \quad \dots\dots\dots (3)$$

式中：

- $c$  ——标准状态下干燥烟气的含尘浓度,单位为毫克每立方米( $\text{mg}/\text{m}^3$ );
- $m$  ——所采得的粉尘量,单位为毫克( $\text{mg}$ );
- $V_{\text{std}}$  ——标准状态下的干燥烟气采样体积,单位为升(L)。

$$m = m_2 - m_1 \dots\dots\dots(4)$$

式中：

- $m$  ——所采得的粉尘量,单位为毫克( $\text{mg}$ );
- $m_2$  ——采样后滤筒质量,单位为毫克( $\text{mg}$ );
- $m_1$  ——采样前滤筒质量,单位为毫克( $\text{mg}$ )。

#### 4.1.6.3 除尘效率计算

除尘效率按浓度法或重量法计算：

a) 浓度法按式(5)计算：

$$\eta = \frac{c_{\text{in}} - c_{\text{out}}(1 + \Delta\alpha)}{c_{\text{in}}} \times 100\% \dots\dots\dots(5)$$

式中：

- $\eta$  ——除尘效率,以%表示;
- $c_{\text{in}}$  ——进口烟气含尘浓度(标准状态下干燥烟气),单位为毫克每立方米( $\text{mg}/\text{m}^3$ );
- $c_{\text{out}}$  ——出口烟气含尘浓度(标准状态下干燥烟气),单位为毫克每立方米( $\text{mg}/\text{m}^3$ );
- $\Delta\alpha$  ——本体漏风率,以%表示。

b) 重量法按式(6)计算：

$$\eta = \frac{q_{\text{min}} - q_{\text{mout}}}{q_{\text{min}}} \times 100\% \dots\dots\dots(6)$$

式中：

- $\eta$  ——除尘效率,以%表示;
- $q_{\text{min}}$  ——进口烟尘总质量流量,单位为千克每小时( $\text{kg}/\text{h}$ );
- $q_{\text{mout}}$  ——出口烟尘总质量流量,单位为千克每小时( $\text{kg}/\text{h}$ )。

#### 4.1.7 滤筒准备及采样要求

在滤筒准备和采样过程中,注意以下几点：

- a) 滤筒准备:将合格的滤筒编号后放入烘箱,在 200 °C 时烘烤 1 h,消除高温采样时滤筒失重的影响。冷却后再在 105 °C~110 °C 恒温下,烘干 2 h,放入专用的滤筒称量瓶中,置于干燥器内冷却至室温,在感量 0.01 mg 天平上称出滤筒的质量  $m_1$ ,并作好记录。在恒温恒湿条件下,重复上述操作,同一滤筒两次称量相差不超过 0.3 mg,预留两个作为恒重滤筒备用。
- b) 记录恒温恒湿条件下的温度和湿度,应确保滤筒在采样前后的称量条件一致。
- c) 采样时间视尘粒浓度而定,对于低浓度测试,要求采样时间及流量应保证滤筒最终增量不少于 2 mg。
- d) 采样时,采样嘴中心线和烟气流之间的夹角应小于 5°。
- e) 采样应在电除尘器进、出口同时进行,并在相同工况下至少重复进行 3 次有效测试,取平均值。
- f) 采样完成后,将采样后的滤筒与两个恒重滤筒放入烘箱,在 200 °C 时烘烤 1 h,冷却后再在 105 °C~110 °C 恒温下,烘干 2 h,放入专用的滤筒称量瓶中,置于干燥器内冷却至室温,再在感量 0.01 mg 天平上称出滤筒的质量  $m_2$ ,并作好记录。在恒温恒湿条件下,重复上述操作,同一滤筒两次称量相差不超过 0.3 mg。恒重滤筒质量与采样前称量的恒重滤筒质量相差应不

超过 0.3 mg,则认为采样滤筒的称量结果是在质量控制范围之内,结果可靠。

## 4.2 本体压力降测试

### 4.2.1 测试位置

测试位置应尽可能接近电除尘器进、出口,可选择在距电除尘器进、出口 1 倍当量直径的平直管段上。如客观条件不允许,也可采用效率测孔测试,但测试数据中需扣除部分烟道的压力降。

### 4.2.2 测点布置及测点数

按 4.1.2 规定执行。

### 4.2.3 测试仪器

皮托管、微压计、U 型压力计。

### 4.2.4 测试方法

在电除尘器进、出口两侧测试断面同时测试各点全压,并测出大气和通过电除尘器气体的密度,然后按式(7)、式(8)计算:

$$\Delta p = \overline{p_{in}} - \overline{p_{out}} + p_H \quad \dots\dots\dots(7)$$

式中:

$\Delta p$  —— 压力降,单位为帕斯卡(Pa);

$\overline{p_{in}}$  —— 进口断面全压平均值,单位为帕斯卡(Pa);

$\overline{p_{out}}$  —— 出口断面全压平均值,单位为帕斯卡(Pa);

$p_H$  —— 高温气体浮力的校正值,单位为帕斯卡(Pa)。

$$p_H = (\rho_a - \rho)gH \quad \dots\dots\dots(8)$$

式中:

$p_H$  —— 高温气体浮力的校正值,单位为帕斯卡(Pa);

$\rho_a$  —— 大气密度,单位为千克每立方米(kg/m<sup>3</sup>);

$\rho$  —— 通过电除尘器气体的密度,单位为千克每立方米(kg/m<sup>3</sup>);

$g$  —— 重力加速度,单位为米每二次方秒(m/s<sup>2</sup>);

$H$  —— 出入口测试位置的高低差,单位为米(m)。

## 4.3 本体漏风率测试

### 4.3.1 测试位置

按 4.2.1 规定执行。

### 4.3.2 测点布置及测点数

按 4.1.2 规定执行。

### 4.3.3 测试仪器

电化学式氧量表其精度不低于 1 级;皮托管、微压计。

### 4.3.4 测试方法

对于本体漏风率的测试,主要采用以下两种方法:

a) 采用氧平衡法,即测试电除尘器进、出口断面烟气中含氧量,并通过式(9)计算求得:

$$\Delta\alpha = \frac{O_{2out} - O_{2in}}{21 - O_{2out}} \times 100\% \quad \dots\dots\dots(9)$$

式中:

- $\Delta\alpha$  ——电除尘器漏风率,以%表示;
- $O_{2out}$  ——电除尘器出口断面烟气平均含氧量,以%表示;
- $O_{2in}$  ——电除尘器进口断面烟气平均含氧量,以%表示。

b) 测试电除尘器进、出口烟气动压,求出进、出口两端烟气流量,再通过式(10)计算求得:

$$\Delta\alpha = \frac{q_{vout} - q_{vin}}{q_{vin}} \times 100\% \quad \dots\dots\dots(10)$$

式中:

- $\Delta\alpha$  ——电除尘器漏风率,以%表示;
- $q_{vout}$  ——电除尘器出口标态干烟气量,单位为立方米每小时( $m^3/h$ );
- $q_{vin}$  ——电除尘器进口标态干烟气量,单位为立方米每小时( $m^3/h$ )。

#### 4.4 电除尘器电耗测试

##### 4.4.1 测量法

###### 4.4.1.1 测试仪器

三相有功电能表。

###### 4.4.1.2 测试方法

将三相有功电能表安装在电除尘器除尘变出口母线处,根据测量前后电能表读数和测量时间,可计算电除尘器电耗  $P$ (单位:kW),按式(11)计算。

$$P = \frac{W_2 - W_1}{t} \quad \dots\dots\dots(11)$$

式中:

- $W_2$  ——测量后电能表读数,单位为千瓦时( $kW \cdot h$ );
- $W_1$  ——测量前电能表读数,单位为千瓦时( $kW \cdot h$ );
- $t$  ——测量时间,单位为小时(h)。

对测试结果有异议,以测量法为准。

###### 4.4.2 计算法

根据一次侧电流、电压及功率因数、表计读数,可计算高低压设备电耗(单位:kW)。

高压部分按式(12)、式(13)计算:

单相(工频):

$$P_{hv} = \sum_{i=1}^n (I_{1i} \times U_{1i} \times \cos\phi \times 10^{-3}) \quad \dots\dots\dots(12)$$

三相(高频):

$$P_{hv} = \sum_{i=1}^n (\sqrt{3} \times I_{1i} \times U_{1i} \times \cos\phi \times 10^{-3}) \quad \dots\dots\dots(13)$$

式中：

$P_{hv}$  —— 高压供电设备电耗，单位为千瓦(kW)；

$I_{1i}$  —— 一次电流，单位为安培(A)；

$U_{1i}$  —— 一次电压，单位为伏特(V)；

$n$  —— 电场数；

$\cos\phi$  —— 功率因数(工频电源取 0.7, 高频电源取 0.9)。

低压振打部分按式(14)计算：

$$P_r = \sqrt{3} \times I_r \times U_{3a} \times \cos\phi \times 10^{-3} \quad \dots\dots\dots(14)$$

式中：

$P_r$  —— 低压振打设备电耗，单位为千瓦(kW)；

$I_r$  —— 低压振打设备平均电流，单位为安培(A)；

$U_{3a}$  —— 三相平均电压，单位为伏特(V)；

$\cos\phi$  —— 功率因数(取 1)。

加热部分按式(15)计算：

$$P_h = \sqrt{3} \times I_h \times U_{3a} \times \cos\phi \times 10^{-3} \quad \dots\dots\dots(15)$$

式中：

$P_h$  —— 加热设备电耗，单位为千瓦(kW)；

$I_h$  —— 低压加热设备平均电流，单位为安培(A)；

$U_{3a}$  —— 三相平均电压，单位为伏特(V)；

$\cos\phi$  —— 功率因数(取 1)。

电除尘器电耗按式(16)计算：

$$P = P_{hv} + P_r + P_h \quad \dots\dots\dots(16)$$

式中：

$P$  —— 电除尘器电耗，单位为千瓦(kW)；

$P_{hv}$  —— 高压供电设备电耗，单位为千瓦(kW)；

$P_r$  —— 低压振打设备电耗，单位为千瓦(kW)；

$P_h$  —— 加热设备电耗，单位为千瓦(kW)。

## 4.5 烟气流速和烟气流量测试

### 4.5.1 测试位置及测点

按 4.1.2 规定执行。

### 4.5.2 测试仪器

皮托管、倾斜式微压计或电子微压计。

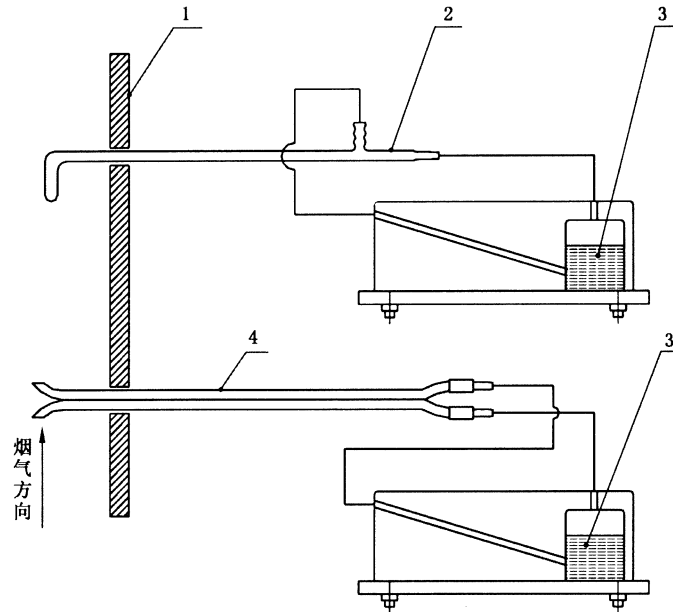
皮托管：应在标准风洞中进行校正，测得其校正系数后方可用于测定，标准型皮托管要求其校正系数为  $1 \pm 0.01$ ，靠背型皮托管要求其校正系数为  $0.84 \pm 0.01$ 。

微压计：倾斜式微压计其精度应不低于 2%，最小分度值应不大于 2 Pa，如测试时液柱上下波动较大，读数时取其平均值；电子微压计其精度不低于 1%，测试时如微压计读数跳动较大，读数时取其平均值。

### 4.5.3 测试方法

测试烟道内烟气动压，静压及温度等参数，计算出烟气流速，再计算出烟气量。测试烟气动压的连

接方式见图 7。



说明：

- 1——烟道；
- 2——标准型皮托管；
- 3——斜管微压计；
- 4——靠背型皮托管。

图 7 烟气动压测试系统

#### 4.5.4 计算方法

平均流速按式(17)、式(18)计算：

$$\bar{u}_s = 0.076 \ 6 K_p \sqrt{273 + t_s} \times \sqrt{\bar{p}_d} \quad \dots\dots\dots (17)$$

式中：

- $\bar{u}_s$  —— 烟气平均流速，单位为米每秒(m/s)；
- $K_p$  —— 皮托管校正系数；
- $t_s$  —— 烟气温度，单位为摄氏度(℃)；
- $\sqrt{\bar{p}_d}$  —— 烟气动压平方根平均值，按式(18)计算。

$$\sqrt{\bar{p}_d} = \frac{\sqrt{p_{d1}} + \sqrt{p_{d2}} + \sqrt{p_{d3}} + \dots + \sqrt{p_{dn}}}{n} \quad \dots\dots\dots (18)$$

式中：

- $\sqrt{p_d}$  —— 烟气动压平方根平均值；
- $p_{di}$  —— 各测点的动压测定值( $i=1, 2, \dots, n$ )，单位为帕斯卡(Pa)；
- $n$  —— 测点数。

烟气流量按式(19)计算：

$$q_{V_s} = 3 \ 600 \times \bar{u}_s \times A \quad \dots\dots\dots (19)$$

式中：

- $q_{V_s}$  —— 烟气流量，单位为立方米每小时(m<sup>3</sup>/h)；

$\bar{u}_s$  ——烟气平均流速,单位为米每秒(m/s);  
 $A$  ——烟道测试处断面面积,单位为平方米(m<sup>2</sup>)。

标准状态下的干烟气流量按式(20)计算:

$$q_{V_{\text{std}}} = q_{V_s} \times \frac{p_a + p_s}{101\,325} \times \frac{273}{273 + T_s} \times (1 - X_{\text{sw}}) \dots\dots\dots(20)$$

式中:

- $q_{V_{\text{std}}}$  ——标准状态下的干烟气流量,单位为立方米每小时(m<sup>3</sup>/h);
- $q_{V_s}$  ——烟气流量,单位为立方米每小时(m<sup>3</sup>/h);
- $p_a$  ——当地大气压,单位为帕斯卡(Pa);
- $p_s$  ——测点处烟气静压,单位为帕斯卡(Pa);
- $T_s$  ——烟气温度的,单位为摄氏度(°C);
- $X_{\text{sw}}$  ——烟气中的水蒸气含量体积分数,以%表示。

4.6 烟气含湿量测试

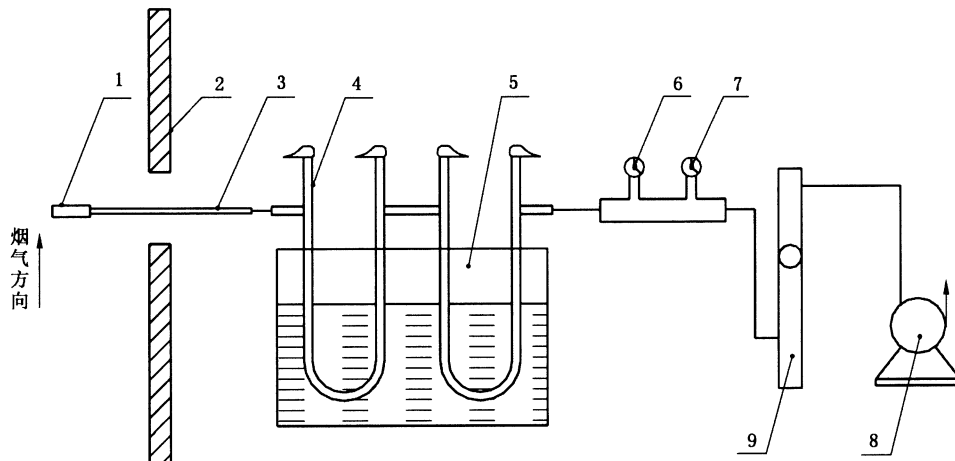
测试方法有吸湿法、冷凝法和干湿球法等。

测试位置及测点:位置按 4.1.2 执行,在靠近烟道中心的几个测点上测试。

4.6.1 吸湿法(重量法)

从烟道抽出一定体积的烟气,使之通过装有吸湿剂的吸湿管,烟气中水气即被吸湿剂吸收下来,吸湿管的增重即为已知体积烟气中所含有的水气量。

常用的吸湿剂为氧化钙、氯化钙、硅胶、氧化铝、五氧化二磷、过氯酸镁等。为了使通过吸湿管烟气中的水气完全被吸收,吸湿管通常是二个串联使用,通过吸湿管的气体流量应控制在 1 L/min 以下。吸湿法采样系统见图 8。



说明:

- |           |           |
|-----------|-----------|
| 1——过滤器;   | 6——温度表;   |
| 2——烟道;    | 7——真空压力表; |
| 3——加热采样管; | 8——抽气泵;   |
| 4——吸湿管;   | 9——转子流量计。 |
| 5——冷却器;   |           |

图 8 吸湿法采样系统

用吸湿法测试烟气中水气含量的体积分数按式(21)计算:



$$X_{sw} = \frac{1.24m_w}{V_s \times \frac{273}{273 + T_r} \times \frac{p_a + p_r}{101\ 325} + 1.24m_w} \times 100\% \quad \dots\dots\dots(21)$$

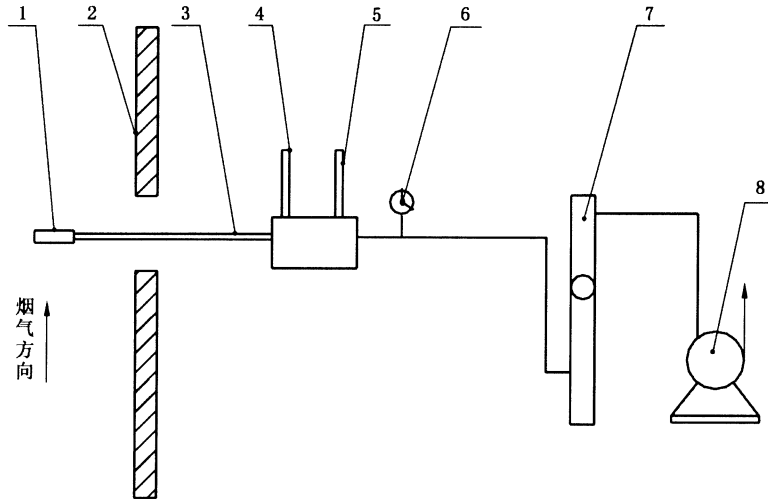
式中：

- $X_{sw}$  ——烟气中水气含量的体积分数，以%表示；
- $m_w$  ——吸湿管吸收的水分质量，单位为克(g)；
- $V_s$  ——测量状态下抽取的烟气体积，单位为升(L)；
- $T_r$  ——流量计前烟气温度，单位为摄氏度(°C)；
- $p_a$  ——当地大气压，单位为帕斯卡(Pa)；
- $p_r$  ——流量计前烟气压力，单位为帕斯卡(Pa)；
- 1.24 ——在标准状态下，1 g 水蒸气所占有的体积，单位为升(L)。

4.6.2 干湿球法

使烟气在一定的速度下流经干湿球温度计。根据干、湿球温度计的读数和测点处烟气的压力，计算出烟气的水气含量。

干湿球法采样系统见图 9。



说明：

- |           |           |
|-----------|-----------|
| 1——过滤器；   | 5——湿球温度计； |
| 2——烟道；    | 6——真空压力表； |
| 3——加热采样管； | 7——转子流量计； |
| 4——干球温度计； | 8——抽气泵。   |

图 9 干湿球法采样系统

用于湿球法测试烟气中水气含量的体积分数按式(22)计算：

$$X_{sw} = \frac{p_{bv} - C(T_c - T_b)(p_a + p_b)}{p_a + p_s} \times 100\% \quad \dots\dots\dots(22)$$

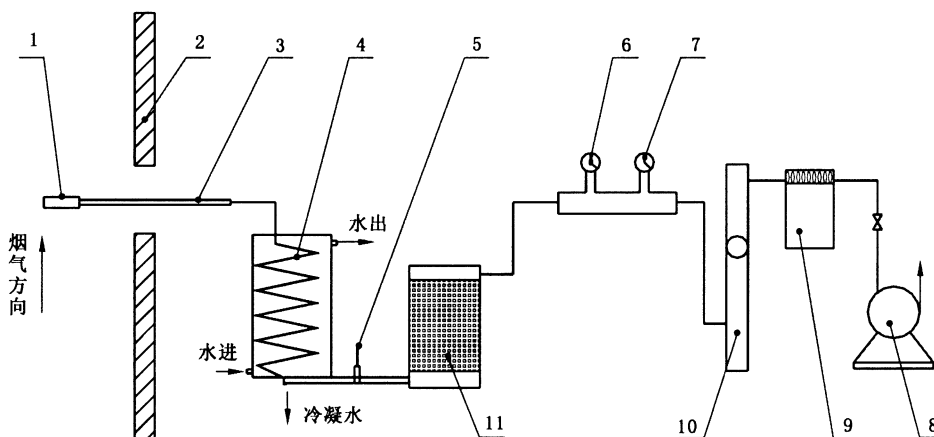
式中：

- $X_{sw}$  ——烟气中水气含量的体积分数，以%表示；
- $p_{bv}$  ——温度为  $T_b$  时的饱和水蒸气压力(由附录 A 表 A. 1 中查得)，单位为帕斯卡(Pa)；
- $C$  ——系数(取决于通过湿球温度计球部的空气流速，当流速高于 2.5 m/s 时， $C$  值可认为接近一个常数，约等于0.000 66)；

- $T_c$  ——干球温度,单位为摄氏度(°C);
- $T_b$  ——湿球温度,单位为摄氏度(°C);
- $p_a$  ——当地大气压力,单位为帕斯卡(Pa);
- $p_b$  ——通过湿球温度计表面的烟气压力,单位为帕斯卡(Pa);
- $p_s$  ——烟气静压,单位为帕斯卡(Pa)。

### 4.6.3 冷凝法

抽取一定体积的烟气,使之通过冷凝器,根据冷凝出来的水量和从冷凝器出来的饱和水气量来确定烟气的含湿量。冷凝法采样系统见图 10。



说明:

- |           |            |
|-----------|------------|
| 1——过滤器;   | 7 ——真空压力表; |
| 2——烟道;    | 8 ——抽气泵;   |
| 3——加热采样管; | 9 ——累计流量表; |
| 4——冷凝器;   | 10——转子流量计; |
| 5——温度计;   | 11——干燥器。   |
| 6——温度表;   |            |

图 10 冷凝法采样系统

用冷凝法测试烟气中水气含量的体积分数按式(23)计算:

$$X_{sw} = \frac{461(273 + T_r)m_w + p_v V_s}{461(273 + T_r)m_w + V_s(p_a + p_r)} \times 100\% \dots\dots\dots(23)$$

式中:

- $X_{sw}$  ——烟气中水气含量的体积分数,以%表示;
- $T_r$  ——流量计前烟气温度,单位为摄氏度(°C);
- $m_w$  ——冷凝器中的冷凝水分质量,单位为克(g);
- $p_v$  ——通过冷凝器后的水蒸气压力(根据冷凝器后烟气温度  $T_r$ ,在表 A. 1 中查得),单位为帕斯卡(Pa);
- $V_s$  ——测量状态下抽取的烟气的体积,单位为升(L);
- $p_a$  ——当地大气压,单位为帕斯卡(Pa);
- $p_r$  ——流量计前烟气压力,单位为帕斯卡(Pa)。

## 4.7 烟气温度测试

### 4.7.1 测试位置和测点

位置按 4.1.2 执行,在靠近烟道中心的几个测点上测试。

### 4.7.2 测试仪器

测试烟气温度,可采用以下两种仪器:

- a) 热电偶或电阻温度计,其示值误差应不大于 $\pm 3\text{ }^{\circ}\text{C}$ ;
- b) 水银玻璃温度计,精确度应不低于 2.5%,最小分度值应不大于 $2\text{ }^{\circ}\text{C}$ 。

### 4.7.3 测试方法

测试烟气温度的过程中,需要注意以下几点:

- a) 将温度测量元件插入烟道中测点处,待温度数值稳定后读数;
- b) 使用水银玻璃温度计时,不能抽出烟道外读数;
- c) 对要求测试进、出口温差的电除尘器,测试应在进、出口同时进行。

## 5 测试报告编写要求

测试报告一般应包括以下内容:

- a) 概述:包括主机型号、被测电除尘器的型号、规格、使用厂家、制造厂家、至测试时累计运时间、测试目的、测试日期、地点、测试单位;
- b) 测试参加人员,报告编写人、审核人、批准人;
- c) 测试参照的标准、测试条件;
- d) 测点布置、测试仪器及测试方法;
- e) 测试结果、结果分析及结论;
- f) 锅炉机组(炉窑)及电除尘器的主要运行参数;
- g) 测试时当地气象参数及其他。

附 录 A  
(规范性附录)

在 101 325 Pa 压力下空气饱和时水蒸气压力和含湿量

101 325 Pa 压力下空气饱和时水蒸气压力和含湿量见表 A.1。

表 A.1 在 101 325 Pa 压力下空气饱和时水蒸气压力和含湿量

温度/℃	干空气密度/ (kg/m <sup>3</sup> )	饱和水蒸气分压力/ Pa	饱和时含湿量			
			湿气/(g/m <sup>3</sup> )	标准干气/(g/m <sup>3</sup> )	标准湿气/(g/m <sup>3</sup> )	干气/(g/kg)
0	1.293	613.3	4.9	4.8	4.8	3.8
5	1.270	866.6	6.8	7.0	6.9	5.4
6	1.265	933.3	7.3	7.5	7.4	5.8
7	1.261	999.9	7.8	8.1	8.0	6.2
8	1.256	1 066.6	8.3	8.6	8.5	6.7
9	1.252	1 146.6	8.8	9.2	9.1	7.1
10	1.248	1 226.6	9.4	9.8	9.7	7.6
11	1.243	1 303.6	10.0	10.5	10.4	8.1
12	1.239	1 399.9	10.7	11.3	11.2	8.7
13	1.235	1 493.2	11.4	12.1	11.9	9.3
14	1.230	1 599.9	12.1	12.9	12.7	9.9
15	1.226	1 706.5	12.8	13.7	13.5	10.6
16	1.222	1 813.2	13.6	14.7	14.4	11.3
17	1.217	1 933.2	14.5	15.7	15.4	12.1
18	1.213	2 066.5	15.4	16.7	16.4	12.9
19	1.209	2 199.8	16.3	17.9	17.5	13.8
20	1.205	2 333.1	17.3	18.9	18.5	14.6
21	1.201	2 493.1	18.3	20.3	19.8	15.6
22	1.197	2 639.8	19.4	21.5	20.9	16.6
23	1.193	2 813.1	20.6	22.9	22.3	17.7
24	1.189	2 986.4	21.8	24.4	23.1	18.8
25	1.185	3 173.1	23.0	26.0	25.2	20.0
26	1.181	3 359.7	24.4	27.5	26.6	21.2
27	1.177	3 559.7	25.8	29.3	28.2	22.6
28	1.173	3 773.0	27.2	31.1	29.9	24.0
29	1.169	3 999.7	28.7	33.0	31.7	25.5
30	1.165	4 239.6	30.4	35.1	33.6	27.0
31	1.161	4 493.0	32.0	37.3	36.6	28.7
32	1.157	4 759.6	33.9	39.6	37.7	30.4
33	1.154	5 026.2	35.6	41.9	39.9	32.3
34	1.150	5 319.5	37.5	44.5	42.2	34.2
35	1.146	5 626.2	39.6	47.3	44.6	36.4
36	1.142	5 946.2	40.5	50.1	47.1	38.6
37	1.139	6 279.5	43.9	53.1	49.8	40.9
38	1.135	6 626.1	46.2	56.3	52.6	43.4
39	1.132	6 986.1	48.5	59.5	55.4	45.9
40	1.128	7 372.7	51.1	63.1	58.5	48.6

表 A.1 (续)

温度/℃	干空气密度/ (kg/m <sup>3</sup> )	饱和水蒸气分压力/ Pa	饱和时含湿量			
			湿气/(g/m <sup>3</sup> )	标准干气/(g/m <sup>3</sup> )	标准湿气/(g/m <sup>3</sup> )	干气/(g/kg)
41	1.124	7 772.7	53.6	66.8	61.6	51.2
42	1.121	8 199.3	56.5	70.8	65.0	54.3
43	1.117	8 639.3	59.2	74.9	68.6	57.6
44	1.114	9 105.9	62.3	79.3	72.2	61.0
45	1.110	9 585.9	65.4	80.4	76.0	64.8
46	1.107	10 092.5	68.6	89.0	80.0	68.6
47	1.103	10 612.4	71.8	94.1	84.3	72.7
48	1.100	11 159.1	75.3	99.5	88.6	76.9
49	1.096	11 732.3	79.0	105.3	93.1	81.5
50	1.093	12 345.6	83.0	111.0	97.9	86.1
51	1.090	12 958.9	86.7	118.0	103.0	91.3
52	1.086	13 612.2	90.9	125.0	108.0	96.6
53	1.083	14 292.1	95.0	132.0	113.0	102.0
54	1.080	14 998.7	99.5	139.0	119.0	108.0
55	1.076	15 732.0	104.3	148.0	125.0	114.0
56	1.073	16 505.3	108.0	156.0	131.0	121.0
57	1.070	17 305.2	113.0	165.0	137.0	128.0
58	1.067	18 145.1	119.0	175.0	144.0	135.0
59	1.063	19 011.7	124.0	185.0	151.0	143.0
60	1.060	19 918.3	130.0	196.0	158.0	152.0
61	1.057	20 851.6	136.0	209.0	166.0	161.0
62	1.054	21 838.1	142.0	222.0	174.0	170.0
63	1.051	22 851.4	148.0	235.0	182.0	181.0
64	1.048	23 904.6	154.0	249.0	190.0	192.0
65	1.044	24 997.9	161.0	265.0	199.0	204.0
66	1.041	26 144.4	168.0	281.0	208.0	215.0
67	1.038	273 31.0	175.0	299.0	218.0	229.0
68	1.035	28 557.6	182.0	318.0	228.0	244.0
69	1.032	29 824.1	190.0	338.0	238.0	259.0
70	1.029	31 157.4	198.0	361.0	249.0	275.0
75	1.014	38 543.4	242.0	499.0	308.0	381.0
80	1.000	47 342.6	293.0	716.0	379.0	544.0
85	0.986	57 808.4	353.0	1 092.0	463.0	824.0
90	0.973	70 100.7	423.0	1 877.0	563.0	1 395.0
95	0.959	84 512.8	504.0	4381.0	679.0	3 110.0
100	0.947	101 324.7	579.0	—	816.0	8 000.0