



中华人民共和国国家标准

GB/T 29529—2013

泵的噪声测量与评价方法

Methods of measuring and evaluating noise of pumps

2013-06-09 发布

2014-03-01 实施

中华人民共和国国家质量监督检验检疫总局
中国国家标准化管理委员会

发布

目 次

前言	III
1 范围	1
2 规范性引用文件	1
3 术语和定义	1
4 测试环境要求	3
5 测量仪器	3
6 泵的安装和工作条件	4
7 声压级的测量	4
8 A 计权表面声压级和 A 计权声功率的计算	6
9 泵的声压级测定方法	7
10 泵的噪声级别评价方法	12
附录 A (规范性附录) 声学环境鉴定方法	16
附录 B (规范性附录) 半球测量表面上的传声器阵列	19
附录 C (规范性附录) 平行六面体测量表面上的传声器位置	22
附录 D (规范性附录) 测量不确定度	28
附录 E (资料性附录) 脉冲噪声检测指南	29
附录 F (资料性附录) 测量记录和测试报告的格式	30
参考文献	32

前 言

本标准按照 GB/T 1.1—2009 给出的规则起草。

本标准由中国机械工业联合会提出。

本标准由全国泵标准化技术委员会(SAC/TC 211)归口。

本标准起草单位:沈阳水泵研究所、上海凯泉泵业(集团)有限公司、淄博华成泵业有限公司、山东颜山泵业有限公司、博山精工泵业有限公司、上海电力修造总厂有限公司、浙江新界泵业股份有限公司、上海凯士比泵有限公司、上海东方泵业(集团)有限公司。

本标准主要起草人:陶洁宇、卢熙宁、王立磊、王磊、李娟、郑昱、许敏田、潘再兵、刘卫伟、李春梅、王世民。

泵的噪声测量与评价方法

1 范围

本标准规定了在包络泵的测量表面上测量声压级的环境要求、测量仪器、泵的安装和工作条件、表面声压级的测量和声功率级的计算以及泵的噪声级别评价方法。

本标准适用于除潜液泵、往复泵以外的各种型式、电动机驱动的、工作介质为液体的泵或泵的机组。

2 规范性引用文件

下列文件对于本文件的应用是必不可少的。凡是注日期的引用文件,仅注日期的版本适用于本文件。凡是不注日期的引用文件,其最新版本(包括所有的修改单)适用于本文件。

GB 3102.7 声学的量和单位

GB/T 3768 声学 声压法测定噪声源声功率级 反射面上方采用包络测量表面的简易法

GB/T 3785.1—2010 电声学 声级计 第1部分:规范

GB/T 6882—2008 声学 声压法测定噪声源声功率级 消声室和半消声室精密法

GB/T 7021 离心泵名词术语

GB/T 14259 声学 关于空气噪声的测量及其对人影响的评价的标准的指南

GB/T 14573.2 声学 确定和检验机器设备规定的噪声辐射值的统计学方法 第二部分:单台机器标牌值的确定和检验方法

GB/T 14573.4 声学 确定和检验机器设备规定的噪声辐射值的统计学方法 第四部分:成批机器标牌值的确定和检验方法

3 术语和定义

GB 3102.7、GB/T 7021 和 GB/T 14259 界定的以及下列术语和定义适用于本文件。

3.1

时间平均声压级 time-averaged sound pressure level

$L_{p_{eq},T}$

一个连续稳态的声压级,在测量时间间隔 T 内,它与随时间变化的被测声有相同的均方声压,也称等效声压级。

时间平均声压级按式(1)计算:

$$\begin{aligned} L_{p_{eq},T} &= 10 \lg \left[\frac{1}{T} \int_0^T 10^{0.1L_p(t)} dt \right] \\ &= 10 \lg \left[\frac{1}{T} \int_0^T \frac{p^2(t)}{p_0^2} dt \right] \dots\dots\dots(1) \end{aligned}$$

式中:

T ——测量时间间隔,单位为秒(s);

p ——瞬时声压,单位为帕(Pa);

p_0 ——基准声压(20 μ Pa)。

注:时间平均声压级一般为 A 计权,用 $L_{A_{eq},T}$ 表示。

3.2

单次事件声压级 single-event sound pressure level

$L_{p0,1s}$

规定时间间隔 T (或规定的测量时间 T) 上独立单发事件的时间积分声压级, T_0 标准化到 1 s。
单次事件声压级按式(2)计算:

$$L_{p0,1s} = 10 \lg \left[\frac{1}{T_0} \int_0^T \frac{p^2(t)}{p_0^2} dt \right]$$

$$= L_{peq,T} + 10 \lg \left[\frac{T}{T_0} \right] \dots\dots\dots (2)$$

式中:

- T —— 测量时间间隔, 单位为秒(s);
- T_0 —— 基准持续时间(1 s);
- p —— 瞬时声压, 单位为帕(Pa);
- p_0 —— 基准声压(20 μ Pa)。

3.3

表面声压级 surface sound pressure level

测量表面所有传声器位置上时间平均声压级的能量平均加上背景噪声修正 K_1 和环境修正 K_2 , 通常用 dB 为单位。

3.4

测量表面 measurement surface

包络声源, 面积为 S , 测点位于其上的一个假想的几何表面。测量表面终止于一个或多个反射面上。

3.5

测试的频率范围 frequency range of test

指包括中心频率 125 Hz~8 000 Hz 的倍频程带。

3.6

基准体 reference box

恰好包络声源且终止于一个或多个反射面上的最小矩形平行六面体假想表面。

3.7

特性声源尺寸 characteristic source dimension

d_0

由基准体和其在邻接反射面内的虚像所形成的箱体对角线长度的一半。

3.8

测量距离 measurement distance

d

基准体与箱形测量表面之间的垂直距离。

3.9

测量半径 measurement radius

r

半球测量表面的半径。

3.10

背景噪声 background noise

来自被测声源以外所有的其他声源的噪声。

3.11

背景噪声修正 background noise correction **K_1**

由背景噪声对表面声压级的影响而引入一个修正项。 K_1 与频率有关,在 A 计权情况下用 K_{1A} 表示。

3.12

环境修正 environmental correction **K_2**

由声反射或声吸收对表面声压级的影响而引入一个修正项。 K_2 与频率有关,在 A 计权情况下用 K_{2A} 表示。

3.13

脉冲噪声指数(脉冲性) impulsive noise index (impulsiveness)

用以对声源辐射的噪声进行“脉冲”定性的一个量,通常用 dB 为单位。

4 测试环境要求

4.1 测试环境

噪声测试环境应满足以下条件之一:

- 试泵现场;
- 车间试验基地;
- 符合声学测量方法的特殊条件。

4.2 测试环境合适性评判标准

环境修正 K_{2A} 应不大于 7 dB。若不能满足上述条件时,应将测量结果进行修正,修正方法见附录 A。

4.3 背景噪声

在传声器位置上平均后的背景噪声 A 计权声压级应当至少比被测声压级低 3 dB。

4.4 噪声的影响

在需要测定泵声源的声功率级时应考虑电动机、阀门和管路的噪声影响,必要时应对其采取隔声(如隔声罩)等降低影响的措施。

5 测量仪器

5.1 基本要求

包括传声器的电缆在内的仪器系统的准确度应当符合 GB/T 3785.1—2010 中 2 型的规定。

5.2 校准

每次测量前后,应当用准确度优于 ± 0.3 dB 的声校准器在测试的频率范围内的一个或多个频率点上对整个测量系统进行校准。声校准器和测量系统应当经过计量检定合格且在检定有效期内。

5.3 传声器风罩

在室外测量时,宜使用风罩以保证仪器的测量准确度不受风的影响。

6 泵的安装和工作条件

6.1 安装

在安装泵和试验设备时应注意：

- a) 在试验室测量时,应考虑出口节流阀对噪声测量的影响,优先使用低噪声节流装置;
- b) 吸入和排出管路噪声过大时,应采取降低噪声影响的措施;
- c) 减少来自其他试验设备的噪声影响,测量时电动机和传动部件可临时屏蔽;
- d) 应用抗振技术。

6.2 工作条件

6.2.1 在测量离心泵、混流泵、轴流泵等叶片泵的噪声时,应在规定转速(允许偏差±5%)、规定流量下进行。在测量齿轮泵、滑片泵、螺杆泵等容积泵(往复泵除外)噪声时,应在规定转速(允许偏差±5%)、规定压力下进行。

6.2.2 泵输送液体应符合有关的产品标准要求。

6.2.3 噪声测量时,泵在额定工况下可用汽蚀余量应大于必需汽蚀余量。

注：在车间试验基地进行的试验可不作为合同最终验收值。因为泵机组周围的设备的回声可能会对测量产生影响。

7 声压级的测量

7.1 测量表面的选择

在测量表面上定位传声器位置时,应设定基准体。设定基准体时,声源凸出但不辐射重要声能量的单元可不予考虑。本标准的基准体包含泵或泵机组和泵的法兰,不包含泵机组的管路、泵的管路及传动部件和电动机以及不能造成声源的部件。

被测声源的位置、测量表面和传声器位置由坐标系统设定。坐标系统的 X 轴和 Y 轴位于地面上,并与基准体的长和宽平行,特定声源尺寸 d_0 如图 1 所示。

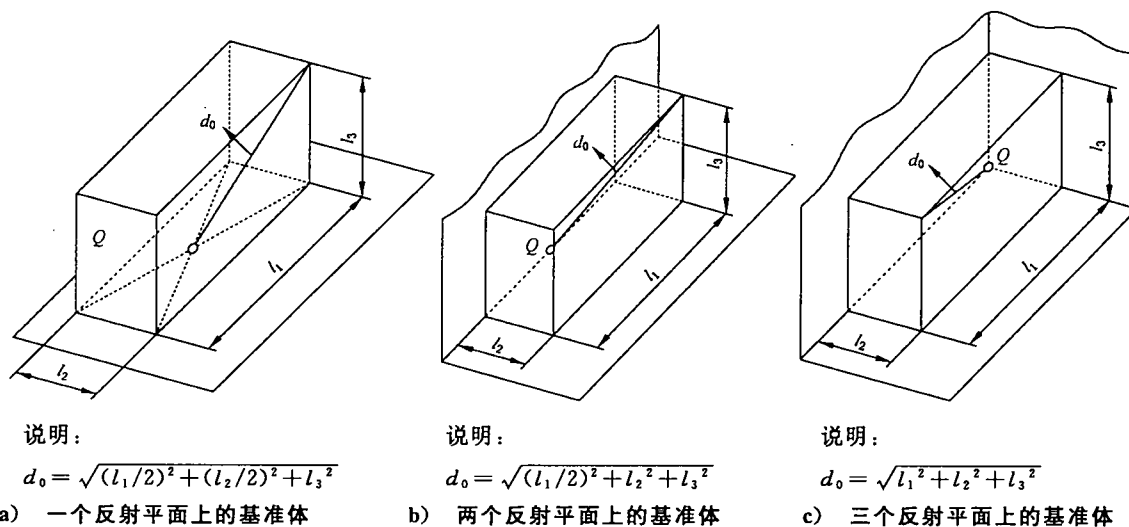


图 1 基准体和特性声源尺寸 d_0 与坐标系统原点 Q 关系示例

测量表面可使用下面两种形状：

- a) 半径为 r 的半球形或局部半球形表面；

b) 各边与基准体对应平行的矩形平行六面体形表面。

位于声学条件不利的房间或空间中的声源(例如有许多反射体、背景噪声高),可以选择较小的测量距离。一般指定选择平行六面体测量表面。经常在声学条件满足的室外大空间安装或测试声源,一般选择较大的测量距离。优先选择半球形测量表面。指向性测量要求用半球或局部半球形的测量表面。

一系列类似声源的测量(例如同型号的机器或同类机器),要求使用相同形状的测量表面。

注:详细资料参阅被研究声源的专用噪声测试规范。基准体的构成、测量表面的形状、尺寸以及测量距离 d 或半球半径 r 在测试报告中描述。

7.2 半球测量表面

7.2.1 半球测量半径

半球中心位于基准体及其在邻接反射面内的虚象所构成的箱体的中心(图 1 中的原点 Q),半球测量表面的半径 r 应大于或等于到特性声源尺寸 d_0 的 2 倍且不小于 1 m。

半球半径应采用下列数值之一:1 m, 2 m, 4 m。当半径太大时,附录 A 的环境条件难以满足,这些半径不宜采用。

7.2.2 半球测量表面的面积和基本传声器位置

只有一个反射面时,传声器位置所在的假想半球表面面积 $S = 2\pi r^2$,被测声源位于一面墙前时, $S = \pi r^2$;如果位于一个墙角上, $S = 0.5\pi r^2$ 。半球表面上的传声器位置按图 B.1 和图 B.2 所示。图 B.1 给出了 4 个基本传声器位置,它们在半径为 r 的半球表面上以相等的面积联结。

如果声源安置靠近一个以上的反射面,应按图 B.3 所示,设定适当的测量表面和传声器位置。

7.3 平行六面体测量表面

7.3.1 测量距离

测量表面与基准体各对应面相平行,间距为 d 。测量距离 $d \geq 1$ m,一般取 1 m。当测量条件不符合标准中背景噪声技术要求时,测量距离要小于 1 m 大于 0.25 m。

7.3.2 平行六面体测量表面的面积和传声器

传声器位置所在的测量表面,是一个面积为 S 、包容声源、各边平行于基准体的边、与基准体的距离为 d (测量距离)的一个假想表面,(见图 C.3)。平行六面体测量表面上的传声器位置按图 C.4~图 C.10 所示。按图 C.3 所示,测量表面的面积 S 由式(3)给出:

$$\begin{aligned} S &= 4(ab + ac + bc) \\ a &= 0.5l_1 + d \\ b &= 0.5l_2 + d \quad \dots\dots\dots(3) \\ c &= l_3 + d \end{aligned}$$

式中:

l_1, l_2, l_3 ——分别是基准体的长、宽、高,单位为米(m)。

7.4 选择传声器位置的附加方法

7.4.1 当设备噪声辐射指向性较强,因而造成相邻测点位置上声压级相差 5 dB 以上或因设备基准体尺寸较大,使测量表面上测点间距超过 $2d$ 时,则应增加或附加传声器位置。增加或附加传声器位置后,传声器位置的分布在测量表面上不以等面积联结时,应当使用 GB/T 6882—2008(非等面积)计算程序确定 L_w 。

7.4.2 当设备噪声辐射指向性较均匀,只要通过初步测定说明减少传声器位置对计算声功率级的影响不大于 1 dB 时,则可减少传声器位置。

7.4.3 所有增加或减少传声器位置等情况均应在试验记录中说明。

7.4.4 为了安全起见,声源顶部的测点可以省略,并在相应的噪声测试规范中注明。

7.5 测量

7.5.1 环境条件

环境条件对测量传声器有影响时(例如强电、磁场、风、被测设备空气放电的冲击、高温或低温),应选择定位传声器加以避免。应注意测量仪器使用说明书中给出的不利环境条件。

7.5.2 测量仪器

除第 5 章给出的规定外,还应满足以下要求:

- a) 传声器取向应与其校准时的声波入射角相同。
- b) 时间平均声压级应使用满足要求的积分声级计测量。用时间特性测得的声压级起伏小于 ±1 dB 时,允许使用满足要求的声级计。后一种情况用测量期间最大、最小声压级的平均值代表时间平均声压级。

7.5.3 测量方法

在声源工作的典型周期上观察 A 计权声压级,并读取每个传声器位置的 A 计权声压级。

测定以下量:

- a) 被测声源工作期间的 A 计权声压级 L'_{pA} ;
- b) 背景噪声的 A 计权声压级 L''_{pA} 。

除在专用噪声测试规范中说明,否则观察周期应至少为 30 s。

对独立单次声事件,测定单次事件声压级 $L_{p0.1s}$ 。

对随时间变化的噪声,观察周期应仔细规定。这一点常常与测量目的有关。对那些噪声级随工作方式改变的机器,应对每一种工作方式选择恰当的测量周期,并在测试报告中注明。

8 A 计权表面声压级和 A 计权声功率的计算

8.1 测量表面平均 A 计权声压级的计算

测量表面平均 A 计权声压级和测量表面平均背景噪声 A 计权声压级按式(4)和式(5)计算:

$$\bar{L}'_{pA} = 10 \lg \left[\frac{1}{N} \sum_{i=1}^N 10^{0.1L'_{pAi}} \right] \quad \dots\dots\dots (4)$$

$$\bar{L}''_{pA} = 10 \lg \left[\frac{1}{N} \sum_{i=1}^N 10^{0.1L''_{pAi}} \right] \quad \dots\dots\dots (5)$$

式中:

\bar{L}'_{pA} ——被测声源工作期间的测量表面平均 A 计权声压级,单位为分贝(dB);

\bar{L}''_{pA} ——被测量表面平均背景噪声 A 计权声压级,单位为分贝(dB);

L'_{pAi} ——在第 i 个传声器位置上测得的 A 计权声压级,单位为分贝(dB);

L''_{pAi} ——在第 i 个传声器位置上测得的背景噪声 A 计权声压级,单位为分贝(dB);

N ——传声器位置数目。

注:式(4)和式(5)的平均方法基于测量表面上传声器均匀分布这一前提。

8.1.1 背景噪声修正

修正值 K_{1A} 按式(6)计算:

$$K_{1A} = -10 \lg(1 - 10^{-0.1\Delta L_A}) \quad \dots\dots\dots(6)$$

式中:

$$\Delta L_A = \bar{L}'_{pA} - \bar{L}''_{pA}$$

若 $\Delta L_A > 10$ dB, 不需要修正; 若 $\Delta L_A \geq 3$ dB, 按本标准所做的测量有效。

当 ΔL_A 在 3 dB 与 10 dB 之间, 应按式(6)加以修正。如果 $\Delta L_A < 3$ dB, 测量结果的准确度应降低。测量所能加的最大修正值是 3 dB。将结果记入报告, 作为确定噪声源上限声功率级的参考。报告时, 应当在报告的内容和结果的图表中说明背景噪声没有满足本标准的要求。

8.1.2 测试环境修正

环境修正 K_{2A} 按附录 A 给出的方法之一测定。当 $K_{2A} \leq 7$ dB 时, 所进行的声压级测量有效。

8.1.3 A 计权表面声压级的计算

表面声压级 \bar{L}_{pA} 按式(7)计算:

$$\bar{L}_{pA} = \bar{L}'_{pA} - K_{1A} - K_{2A} \quad \dots\dots\dots(7)$$

8.2 声功率级的计算

声功率级 L_{WA} 按式(8)计算, 测量不确定度按附录 D 计算。

$$L_{WA} = \bar{L}_{pA} + 10 \lg \left[\frac{S}{S_0} \right] \quad \dots\dots\dots(8)$$

式中:

\bar{L}_{pA} —— A 计权表面声压级, 单位为分贝(dB);

S —— 测量表面的面积, 单位为平方米(m^2);

S_0 —— $1 m^2$ 。

8.3 任选量的测定

任选量噪声源的测定如下:

- 参照附录 E 的方法测定脉冲噪声指数, 并通过听觉确定离散纯音的存在;
- 测量表面上单个传声器位置或测量表面上平均的声压谱;
- 指定传声器位置上 A 计权声压级随时间的变化, 测量表面上传声器位置间 A 计权声压级之间的差值;
- 测量表面上各个传声器位置不同时间计权和/或不同频率计权的声压级。

9 泵的声压级测定方法

9.1 A 计权声压级的测量方法

9.1.1 测点位置

泵或泵机组的测点选择如图 2~图 11 所示, 其他泵或泵机组的测点可参照图例确定。

测点离泵体表面水平距离为 1 m。测点高规定如下:

- 泵的轴线距离声反射面(地面)的高度为泵的中心高。

- b) 当泵的中心高小于或等于 1 m 时,测点高规定为 1 m。
- c) 当泵的中心高与被测表面距离大于 1 m 时,测点高与中心高相同。参考图 2~图 11。

9.1.2 A 声压级的测定值与平均声压值 L_{pA} 的计算

按泵的种类参考图 2~图 11,规定泵和泵机组的测点,在规定测点上测量声源的 A 声级读数值 L_{pAi} ,对照各测点的背景噪声按式(6)进行修正后,得到各测点的 A 声级的测定值 $L_{pAi} - K_{li}$;按式(4)分别对泵周围的测点(P-1~P-5)、电动机周围的测点(M-1~M-3)进行平均计算。

在评价泵的噪声时用泵周围的平均值,在考核机组噪声时用包括所有测点的总平均值,都用 L_{pA} 表示。

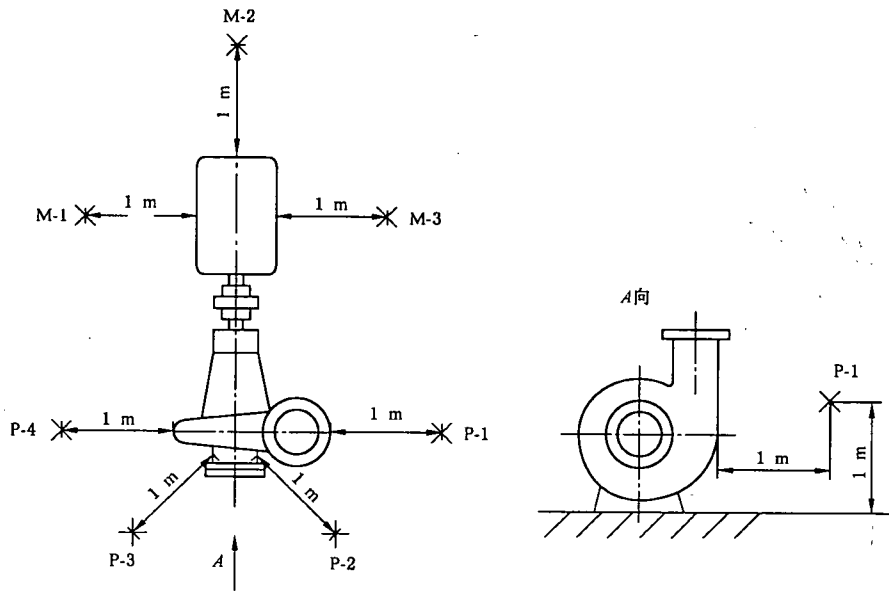


图 2 单级悬臂式泵

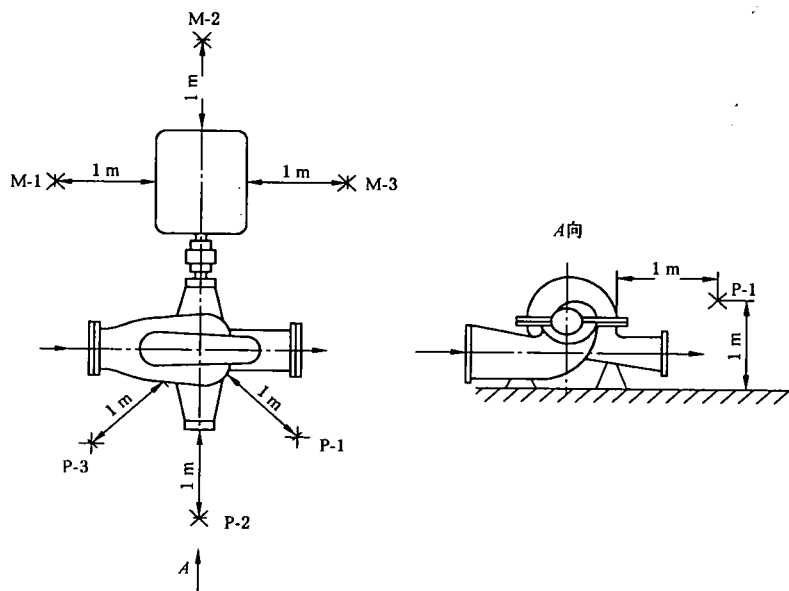


图 3 卧式双吸离心泵

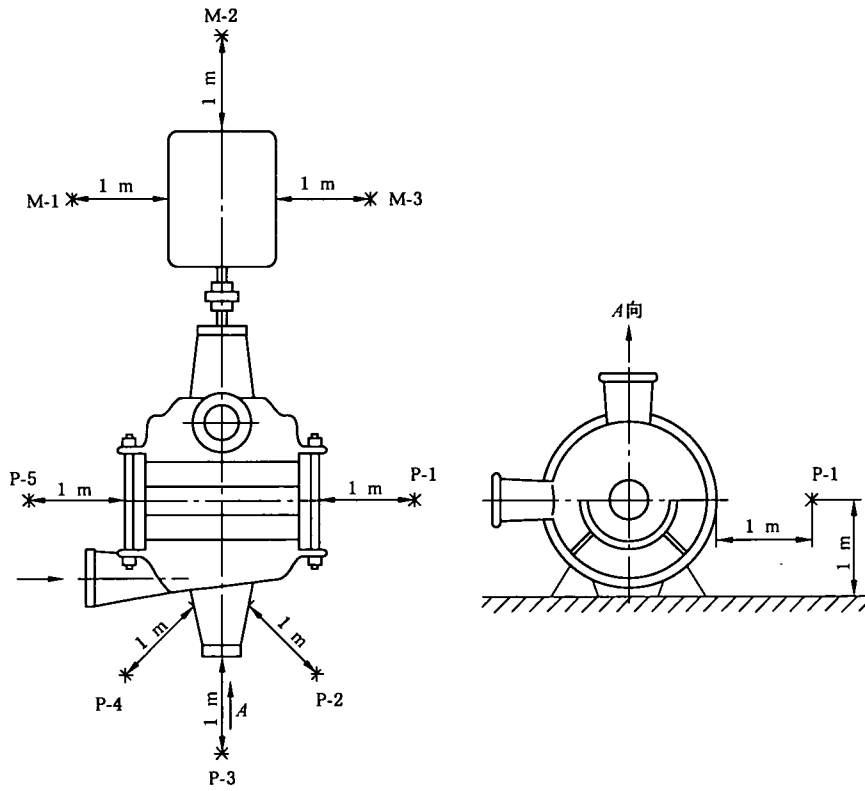
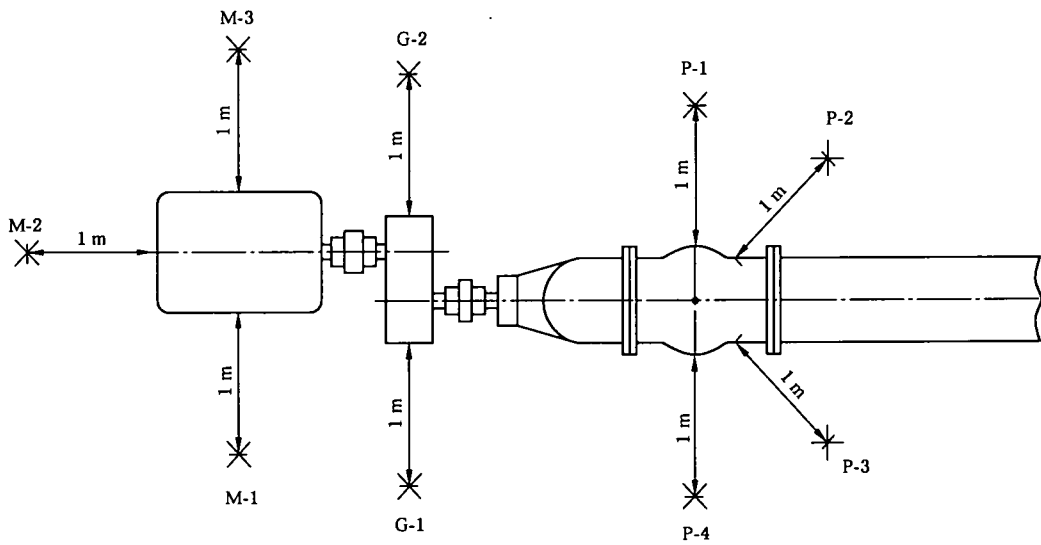


图 4 多级离心泵



注：测点的高度参考图 2 中的 A 视图。

图 5 轴流泵与混流泵

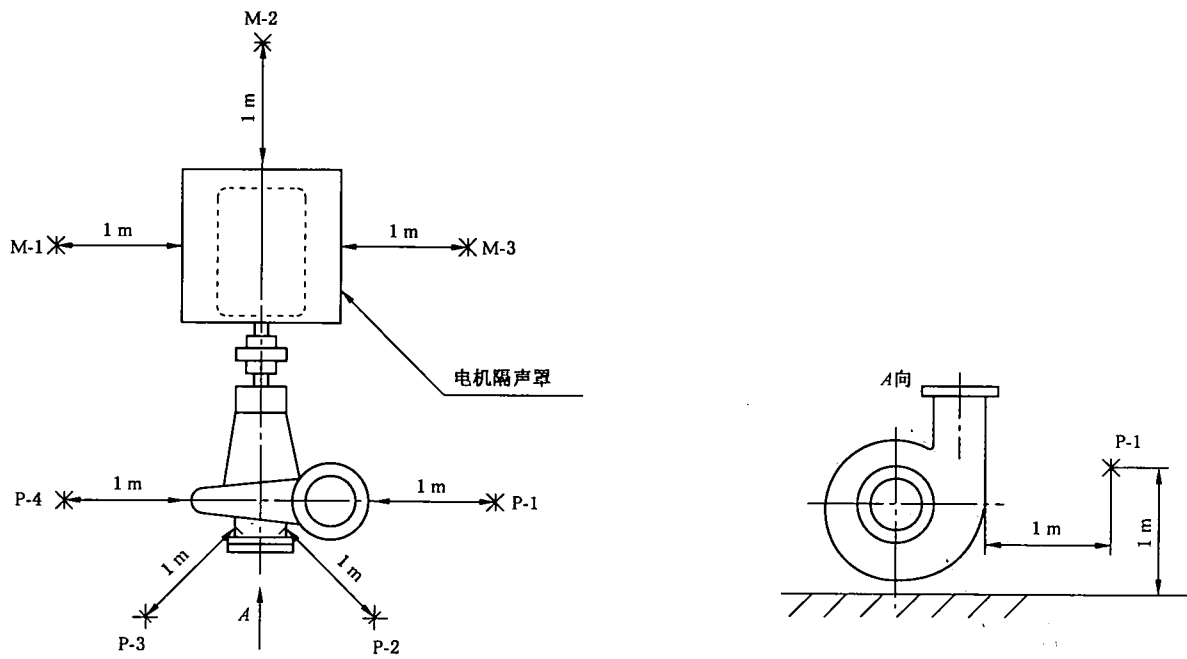


图 6 单级悬臂式泵(电动机加隔声罩)

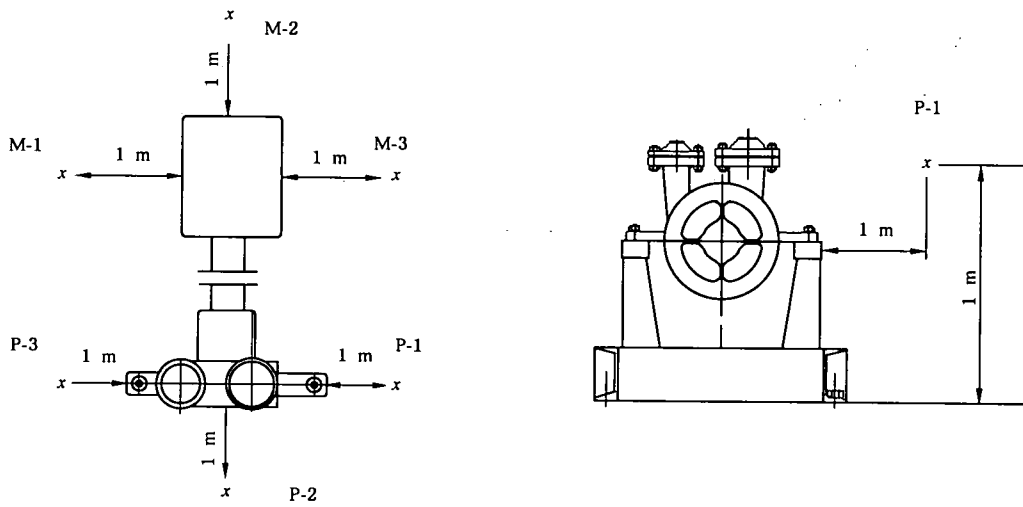


图 7 单、两级径向吸入径向吐出结构泵

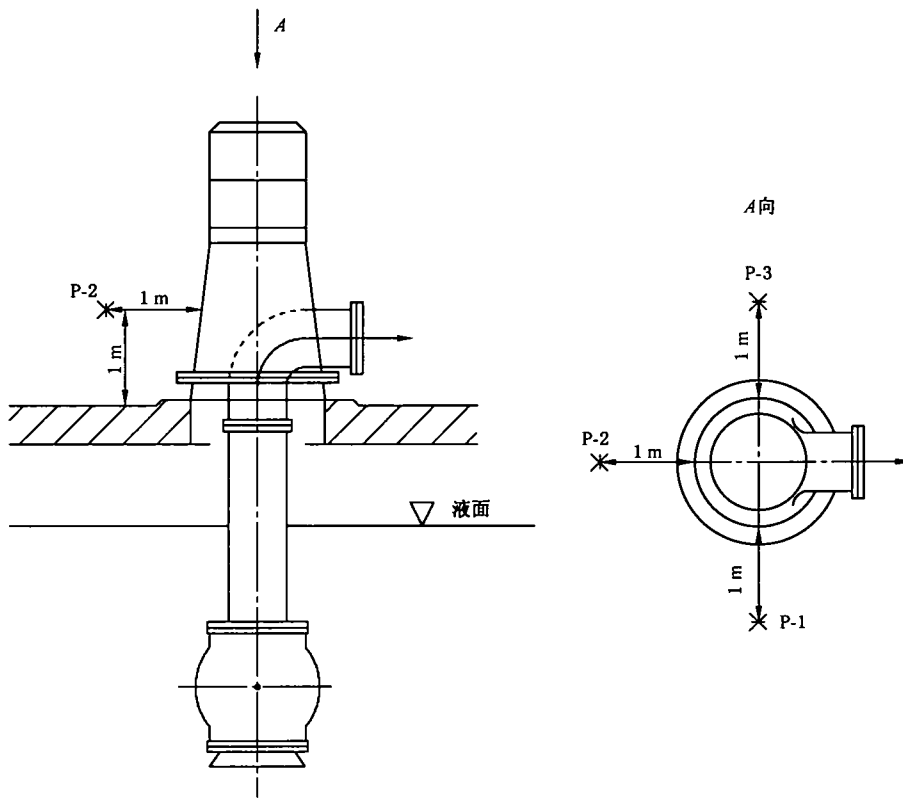


图 8 立式单基础组泵

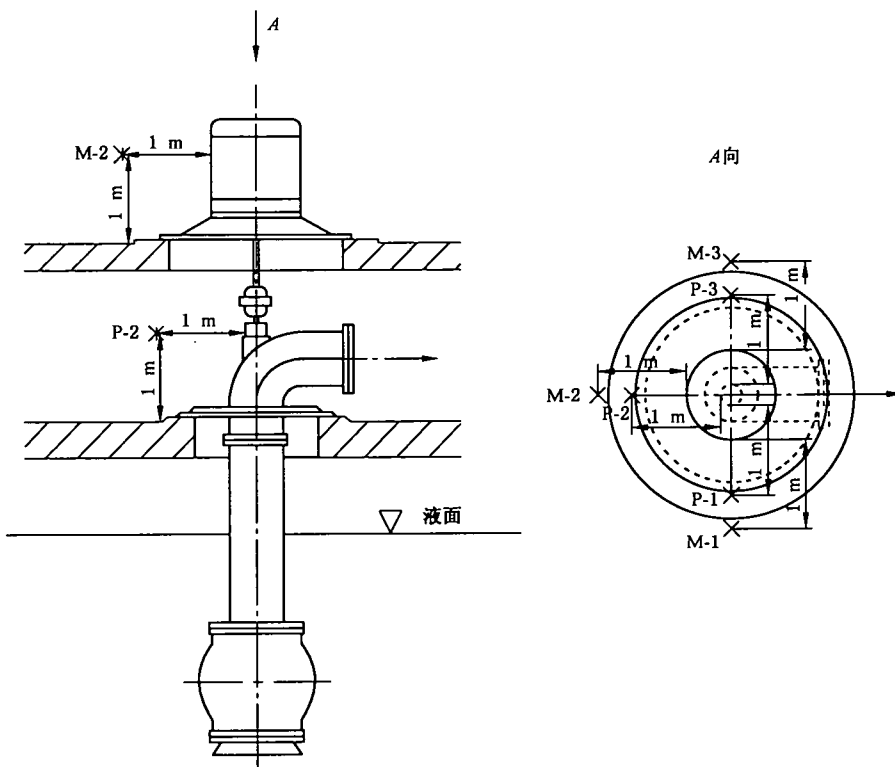


图 9 立式双基础组泵

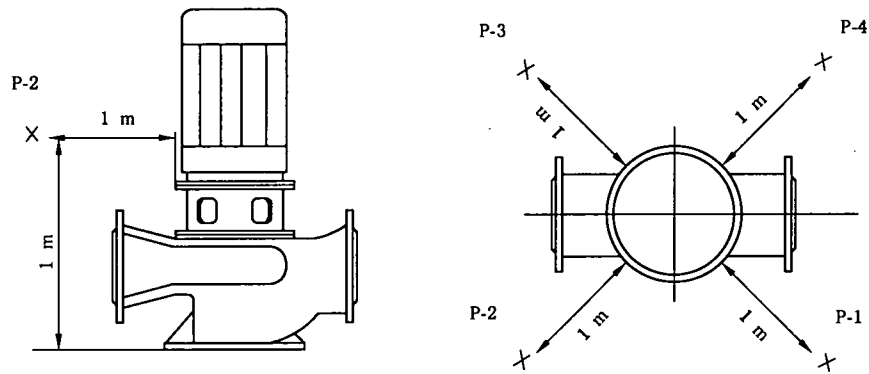


图 10 立式管道泵

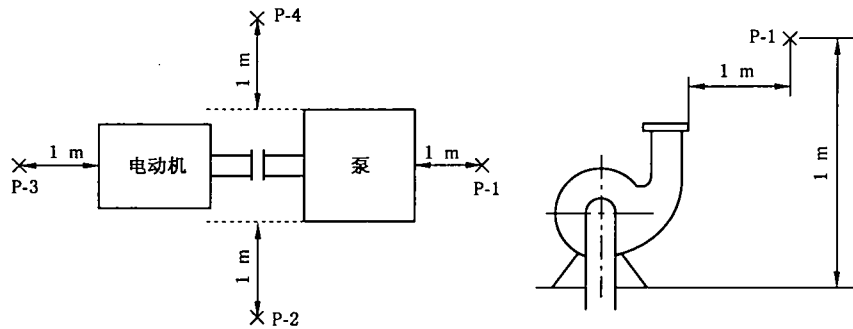


图 11 泵机组小于 1 m 的泵

10 泵的噪声级别评价方法

10.1 总则

在测量泵的声功率时,用评价表面上的声压级来评价泵的噪声级别;在测量泵的 A 声级时,不重新规定评价表面,按 8.1.3 规定的平均声压级 \bar{L}_{pA} 评价泵的噪声级别(这里的 L_{pA} 与泵的声功率级测定方法中测量表面的平均声压级 \bar{L}_{pA} 有区别)。

10.2 评价表面

用泵的声功率级评价泵的噪声级别时,规定一个半径为 R 的半球面为评价表面。 R 按式(9)确定:

$$R = \sqrt{(1/4)l_1l_2 + \sqrt{l_1l_2 + h^2} + 1} \quad \dots\dots\dots(9)$$

式中:

l_1, l_2 ——基准体的长和宽,单位为米(m);

h ——与泵的中心高有关,单位为米(m)。

对卧式泵中心高为泵的轴线到声反射面(地面)间的距离;对立式泵中心高为 $l_3/2$ 。当中心高不大于 1 m 时, h 取 1 m;当中心高大于 1 m 时, h 取中心高。

10.3 计算评价表面上的声压级

设泵的声功率级为 L_{wA} ，按半自由场条件下的点声源，按式(10)计算半径 R 的评价表面上的声压级：

$$L_{pA} = L_{wA} / 20 \lg(R - R_0) - 8.0 \quad \dots\dots\dots(10)$$

式中：

- L_{pA} ——半径为 R 的评价表面上的声压级，单位为分贝(dB)；
- L_{wA} ——泵声源的声功率级，单位为分贝(dB)；
- R ——规定的评价表面的半径，按式(9)计算，单位为米(m)；
- R_0 ——基准半径(1 m)。

10.4 划分泵的噪声级别的限值

用3个限值 L_A 、 L_B 、 L_C 把泵的噪声划分为 ABCD 四个级别，D级为不合格。

按式(11)、式(12)、式(13)确定泵的噪声限值：

$$L_A = 30 + 9.7 \lg(p_u n) \quad \dots\dots\dots(11)$$

$$L_B = 36 + 9.7 \lg(p_u n) \quad \dots\dots\dots(12)$$

$$L_C = 42 + 9.7 \lg(p_u n) \quad \dots\dots\dots(13)$$

式中：

- L_A, L_B, L_C ——划分泵的噪声级别的限值，单位为分贝(dB)；
- p_u ——泵的输出功率，单位为千瓦(kW)；
- n ——泵的规定转速，单位为转每分钟(r/min)。

按式(11)~式(13)绘制的泵的噪声评价线图见图12。

当满足：

- L_{pA} 或 $\bar{L}_{pA} \leq L_A$ 的泵噪声评价为 A 级；
- $L_A < L_{pA}$ 或 $\bar{L}_{pA} \leq L_B$ 的泵噪声评价为 B 级；
- $L_B < L_{pA}$ 或 $\bar{L}_{pA} \leq L_C$ 的泵噪声评价为 C 级；
- L_{pA} 或 $\bar{L}_{pA} > L_C$ 的泵噪声评价为 D 级。

对 $p_u n \leq 27\ 101.3$ 的泵例外，因为它们 $L_C \leq 85$ dB，可不去区别其噪声的 A、B 级别，所以对这些泵，当满足：

- L_{pA} 或 $\bar{L}_{pA} \leq 85$ dB 的泵评为合格；
- L_{pA} 或 $\bar{L}_{pA} > 85$ dB 的泵评为不合格。

对 $p_u n \leq 27\ 101.3$ 的泵噪声限值 L_A 、 L_B 、 L_C 在图12用虚线绘出，这些限值仅在如下情况中使用：

- a) 能够精确测定泵声源的噪声级(声功率级或声压级)，并且需要评价泵声源的噪声水平时；
- b) 评价低噪声泵(例如特殊设计的)的噪声水平时；
- c) 对泵采取低噪声措施后，评价它的噪声水平时；
- d) 有关协议或合同有规定时。

10.5 泵的噪声评价方法

示例：D450-60×10 多级泵的规定参数，流量 $Q=450$ m³/h，扬程 $H=600$ m，转速 $n=1480$ r/min。基准尺寸 $l_1=0.65$ m， $l_2=0.8$ m， $l_3=0.85$ m，并测得 A 声级 $\bar{L}_{pA}=94.6$ dB，A 声功率级 $L_{wA}=105$ dB。

计算输出功率：

$$p_u = \frac{\rho g Q H}{1\ 000} = \frac{1\ 000 \times 9.8 \times 450 \times 600}{1\ 000 \times 3\ 600} = 735(\text{kW})$$

用计算法确定 L_A 、 L_B 、 L_C 三个限值：

把输出功率 $p_o(735)$ 、转速 $n(1480)$ 代入式(11)、式(12)、式(13)中:

$$L_A = 30 + 9.7 \lg(735 \times 1480) = 88.6(\text{dB})$$

$$L_B = 36 + 9.71 \lg(735 \times 1480) = 94.6(\text{dB})$$

$$L_C = 42 + 9.71 \lg(735 \times 1480) = 100.6(\text{dB})$$

用查线图法确定 L_A 、 L_B 、 L_C 三个限值:

图 12 为泵的噪声评价线图,用它可以确定泵的噪声限值。图中横坐标为泵的输出功率 $p_o(\text{kW})$;纵坐标为泵的转速 $n(\text{r/min})$;每条斜线代表具有相同噪声限值的不同泵。图的上下各有一条噪声限值标尺,标尺刻度标出 L_A 、 L_B 、 L_C 的值。

用查线图法确定 L_A 、 L_B 、 L_C 三个限值,以 D450-60×10 为例,步骤如下:

以输出功率 $P_o=735(\text{kW})$ 为横坐标,转速 $n=1480(\text{r/min})$ 为纵坐标,确定一点 M,过 M 点作斜线的平行线,该平行线的端点在标尺上的刻度为 L_A 、 L_B 、 L_C 三个限值:

$$L_A = 88.6(\text{dB}); \quad L_B = 94.6(\text{dB}); \quad L_C = 100.6(\text{dB})$$

用声功率级评价泵的噪声的级别:

计算评价表面的半径 R :

$$R = \sqrt{(1/4) \times 0.65 \times 0.80 + \sqrt{0.65 \times 0.80 + 0.85^2} + 1}$$

$$= 1.6(\text{m})$$

计算评价表面上的声压级 L_{pA} :

$$L_{pA} = L_{wA} - 20 \lg(1.6/1) - 8.0$$

$$= 105 - 4.10 - 8$$

$$= 92.9(\text{dB})$$

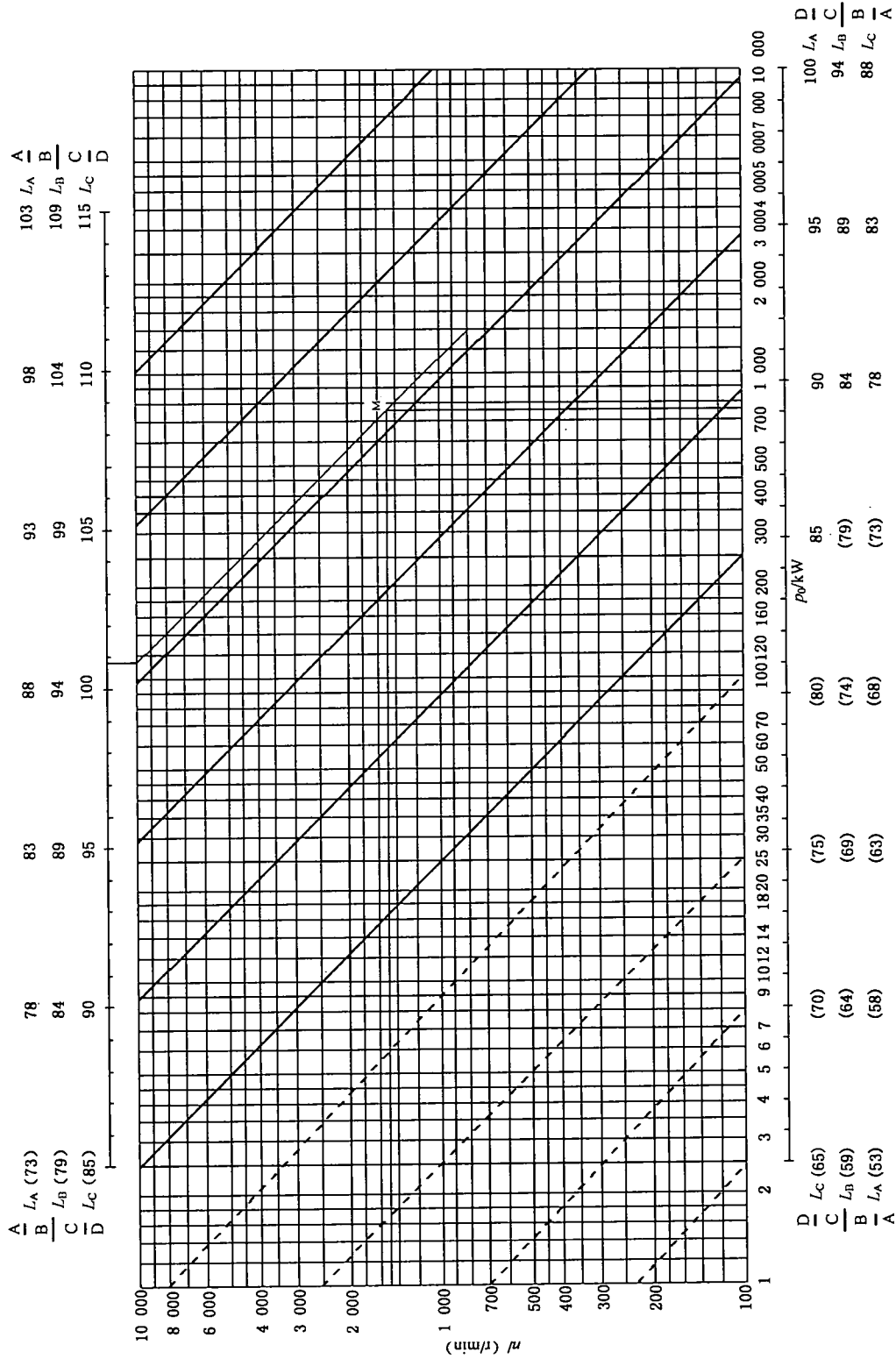
由于 $L_{pA}(92.9 \text{ dB})$ 大于 $L_A(88.6 \text{ dB})$ 且小于 $L_B(94.6 \text{ dB})$,所以该泵的噪声评价为 B 级。

用声压级评价泵的噪声级别:

由于 $\bar{L}_{pA}(94.6 \text{ dB})$ 等于 $L_B(94.6 \text{ dB})$ 且小于 $L_C(100.6 \text{ dB})$,所以该泵的噪声评价为 B 级。

注:用声压级评价泵的噪声在 B 级下限(94.6 dB)上,而用声功率级评价泵的噪声级在 B 级里面,看出用声功率级才能正确反映泵的噪声水平。

测量记录和测试报告的格式参见附录 F。



注：括号内的刻度在 8.3 的 a)、b)、c)、d) 四种情况时使用。

图 12 泵的噪声评价线图

附录 A
(规范性附录)
声学环境鉴定方法

A.1 总则

如果能满足本附录的要求,则室外或普通房间可作为合适的测试环境。除反射面外,其他反射体应尽量远离被测机器。测试场所应能提供这样一个测量表面,它位于:

- a) 几乎不受附近物体和房间边界(墙、地板、天花板)反射干扰的声场内;
- b) 被测声源的近场之外。

如果到被测声源的测量距离等于或大于 0.15 m,就简易法而言则认为测量表面位于近场区域之外。

对室外测量,应满足 A.2 规定的条件。对室外测量,按 A.3 规定的两种鉴定方法之一判定,否则测量不符合本标准的要求。

注:也可用 GB/T 3767 中两种环境鉴定方法替代本附录的鉴定方法。

A.2 环境条件

A.2.1 反射平面的类型

室外测量允许使用的反射面包括坚实的土地面、混凝土或沥青地面;室内测量反射面通常是地板。必须保证反射面不会由于振动而有明显的声辐射。

A.2.1.1 形状和尺寸

反射面应大于测量表面在其上的投影。

A.2.1.2 吸声系数

反射平面的吸声系数在所测试的频率范围内应小于 0.1。室外测量,混凝土、沥青或砂石可满足要求。吸声系数较高的反射面,如草地或雪地,则测量距离不应大于 1 m。室内测量允许使用木地板或砖地板。

A.2.2 反射体

凡不属于被测声源的反射体,均应在测量表面之外。

A.2.3 室外测量注意事项

测量期间应避免不利的气象条件的影响。例如:温度梯度、风速梯度、降雨和高温。

A.3 测试场所的鉴定方法

A.3.1 使用标准声源的测试方法

环境修正可根据标准声源测得的声功率级得到(参见 GB/T 4129),该标准声源预先在一个反射面

上方的自由场中校准。 K_{2A} 由式(A.1)给出:

$$K_{2A} = L'_{WAT} - L_{WAT} \dots\dots\dots(A.1)$$

式中:

L'_{WAT} ——令 $K_{2A}=0$,按第 7 章和第 8 章测定的标准声源未经环境修正的 A 计权声功率级,单位为分贝(dB);

L_{WAT} ——标准声源校准的 A 计权声功率级,单位为分贝(dB)。

注:有关标准声源在测试环境中定位的原则,参见 GB/T 3767。

A.3.2 其他方法

式(7)的环境修正 K_{2A} ,来自于房间边界(墙、地板、天花板)或被测量声源附近反射物声反射的影响。其大小主要由测量表面面积 S 和测试房间吸声面积 A 之比决定,与声源在测试房间内所处的位置没有重要关系。

在本标准中,环境修正值 K_{2A} 由式(A.2)给出:

$$K_{2A} = 10 \lg[1 + 4(S/A)] \dots\dots\dots(A.2)$$

式中:

A ——1 kHz 频率上房间的等效吸声面积,单位为平方米(m^2);

S ——测量表面面积,单位为平方米(m^2)。

环境修正作为 A/S 的函数如图 A.1 所示。

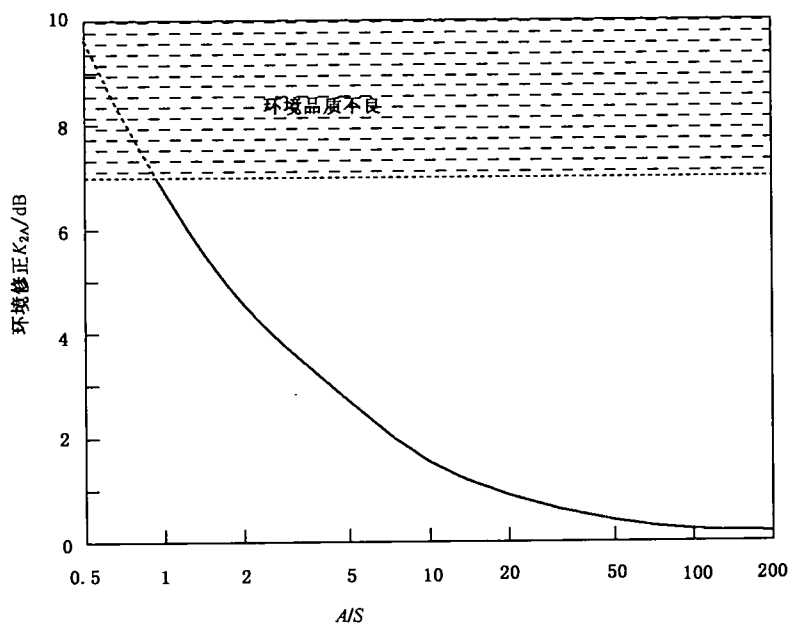


图 A.1 环境修正 K_{2A}

A.3.2.1 近似法

房间表面的平均吸声系数按表 A.1 估算。 A 的值按式(A.3)计算:

$$A = \alpha S_v \dots\dots\dots(A.3)$$

式中:

α ——表 A.1 给出的 A 计权平均吸声系数;

S_v ——测试房间边界总面积(墙、天花板、地板),单位为平方米(m^2)。

表 A.1 平均吸声系数 α 的近似值

平均吸声系数 α	房间特征
0.05	房间几乎全空, 墙壁平滑、坚硬, 材料为混凝土、砖、灰泥面或磁砖贴面
0.1	房间部分空, 墙壁平滑
0.15	带家具的房间; 矩形机器间; 矩形工业厂房
0.2	带家具的不规则形状的房间; 不规则形状的机器间或工业厂房
0.25	带装饰性家具的房间, 天花板或墙面装有少量吸声材料的机器间或工业厂房(例如局部吸声的天花板)
0.35	房间的天花板或墙壁均装有吸声材料
0.5	房间的天花板或墙壁均装有大量的吸声材料

A.3.2.2 混响法

本方法需要测量房间的混响时间以确定吸声量。混响时间测量使用宽带噪声或接受系统中带有 A 计权的脉冲声作为激励信号。A 的值按式(A.4)计算:

$$A = 0.16(V/t) \quad \dots\dots\dots (A.4)$$

式中:

V —— 测试房间的体积, 单位为立方米(m³);

t —— 测试房间的混响时间, 单位为秒(s)。

注: 对于直接从 A 计权测量值确定 K_{2A} , 建议使用中心频率为 1 kHz 的频带混响时间。

A.3.3 测试房间的鉴定要求

测试室中测量表面满足本标准要求时, 吸声面积 A 与测量表面面积 S 之比应大于或等于 1, 即

$$\frac{A}{S} \geq 1$$

$\frac{A}{S}$ 越大越好。

如果上述要求不能满足, 应重新选择测量表面。新的测量表面的总面积较小但仍应位于近场以外(见 A.1)。也可以利用在测试室内增加材料达到增加 A/S 值的目的, 而后重新测定 A/S。

如果测量表面位于被测声源近场以外的要求不能得到满足。那么这种环境不能用于本标准。

室外测试场所的环境修正 K_{2A} 一般很小。

注: 某些情况下环境修正可能是负值, 这时可假定 $K_{2A} = 0$ 。

附录 B

(规范性附录)

半球测量表面上的传声器阵列

B.1 基本传声器位置和附加传声器位置

在图 B.1 和图 B.2 中 4,5,6,10 为 4 个传声器位置,他们在测量表面上以等面积连接。在图 B.2 中的 14,15,16,20 为 4 个附加传声器位置,两种传声器的坐标列于表 B.1。

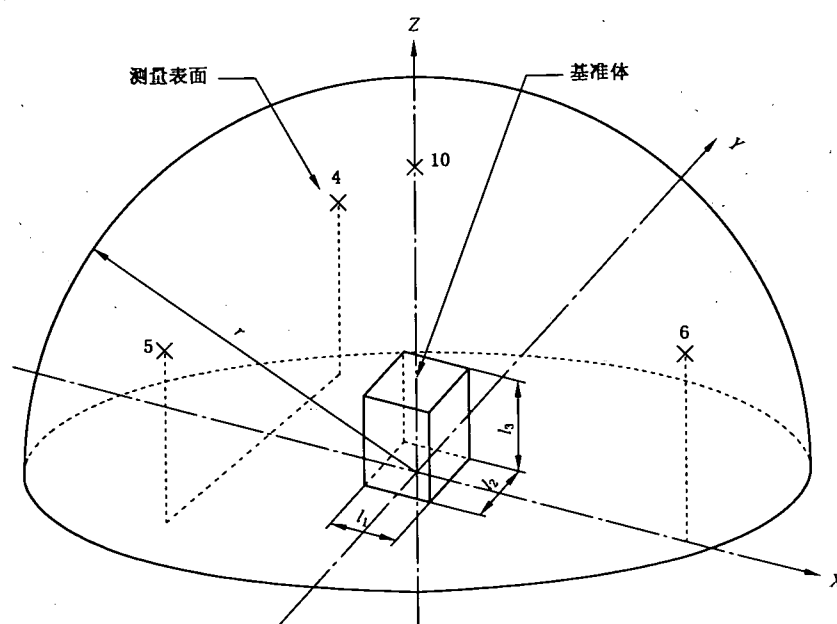
注:传声器位置编号与 GB/T 3767 相同。

B.2 辐射离散纯音声源的传声器位置

如果声源辐射离散纯音,在几个传声器位置位于反射面上方同一高度时,可能会产生很强的干涉效应。建议使用表 B.2 给出的阵列坐标。

B.3 紧靠两个反射面的声源的传声器位置

紧靠两个反射面放置的声源,应参考图 B.3 适当的测量表面和传声器位置。



说明:

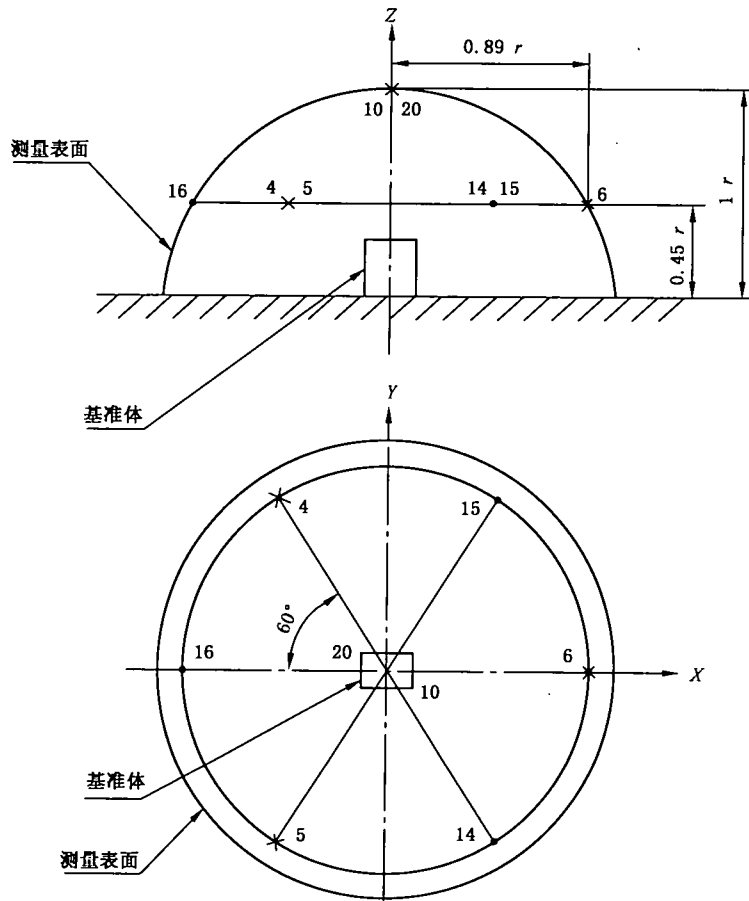
×——基本传声器位置。

图 B.1 半球表面上的传声器阵列——基本传声器位置

表 B.1 基本传声器位置和附加传声器位置的坐标

传声器位置	X/r	Y/r	Z/r
4	-0.45	0.77	0.45
5	-0.45	-0.77	0.45
6	0.89	0	0.45
10	0	0	1.0
14	0.45	0.77	0.45
15	0.45	-0.77	0.45
16	-0.89	0	0.45
20	0	0	1.0

注：顶点位置 10 和 20 重合，顶点允许略去，但应在相应的噪声测试规范中加以说明。



说明：

×——基本传声器位置；

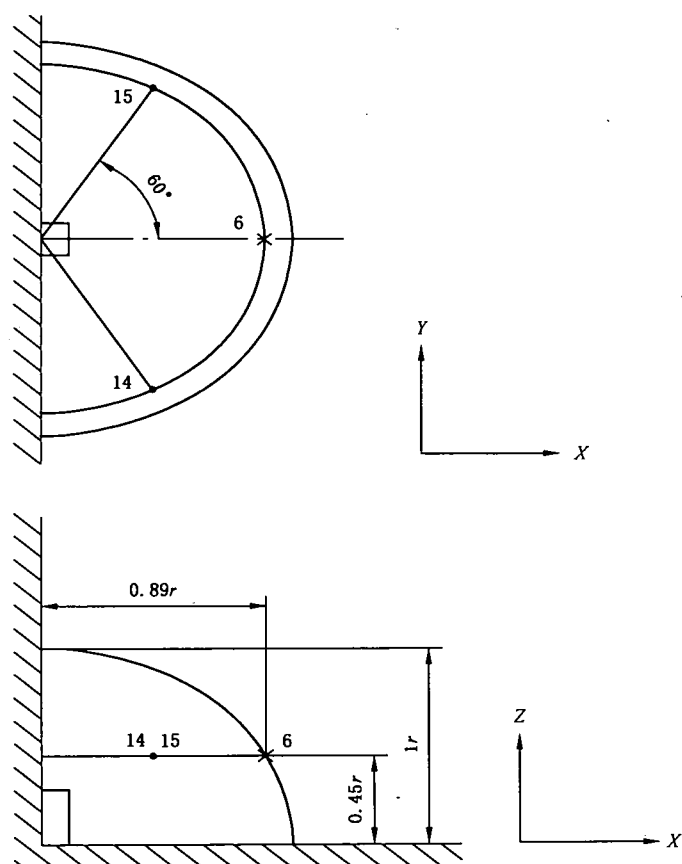
·——附加传声器位置。

注：4,5,6,10 为基本传声器位置；14,15,16,20 为附加传声器位置。

图 B.2 半球表面上的传声器阵列

表 B.2 辐射离散纯音声源的传声器位置坐标

传声器位置	X/r	Y/r	Z/r
4	0.16	0.90	0.41
5	-0.83	0.32	0.45
6	-0.83	-0.40	0.39
10	0.1	-0.10	0.99



说明：

×——基本传声器位置；

•——附加传声器位置。

图 B.3 基准体紧靠两个反射面的局部球形测量表面与传声器位置平面图

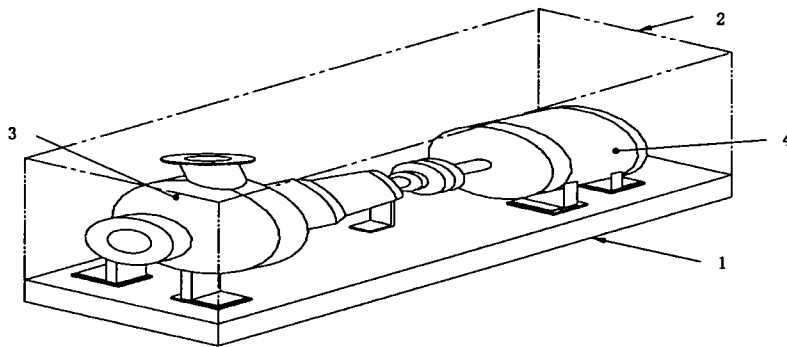
附录 C

(规范性附录)

平行六面体测量表面上的传声器位置

C.1 泵或泵机组的基准体

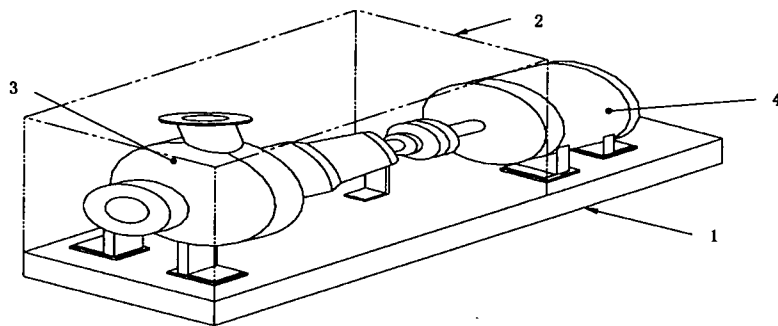
本标准的基准体指的是最小矩形平行六面体的假想表面(参见 ISO 20361:2007),其中包含泵或泵机组和机器的法兰,但不包含泵机组的管路、泵的管路及传动部件和原动机以及不能造成声源的单个小零部件。基准体包络声源且终止于反射面上(硬质表面或水平面)。关于基准体举例说明,见图 C.1 和图 C.2。



说明:

- 1——反射面;
- 2——基准体;
- 3——泵;
- 4——电动机。

图 C.1 泵机组的基准体



说明:

- 1——反射面;
- 2——基准体;
- 3——泵;
- 4——电动机。

图 C.2 泵的基准体

C.2 测量表面和传声器位置

测量表面为包围基准体的表面,且与基准体的距离为测量距离。在本标准中,测量距离为 1 m。

关于测量表面,见图 C.3~图 C.5。图 C.3 是平行六面体的测量表面。声功率等级的确定可以采用精确度为 2 级的测量方法。如果在有过多的背景噪声测量条件下测量,则可应用精确度为 3 级的测量方法。

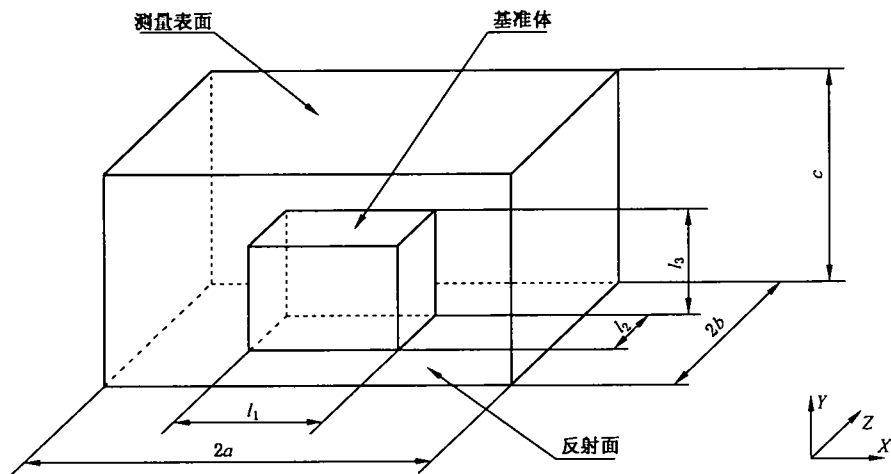
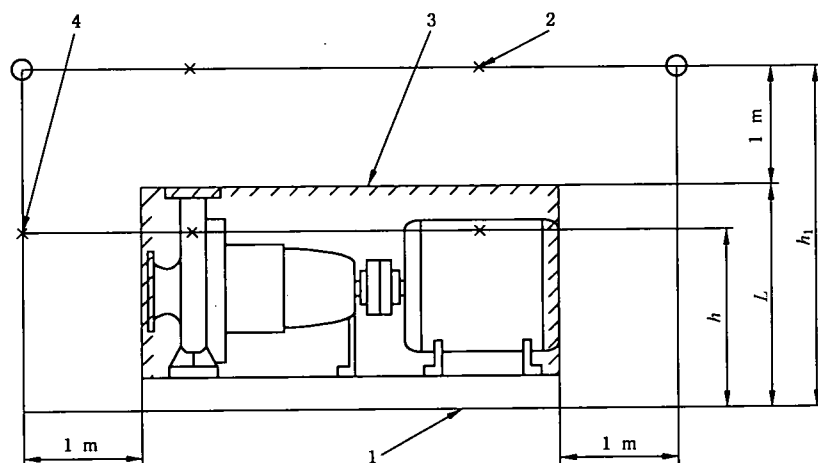


图 C.3 平行六面体的测量表面

对于泵机组,图 C.4 中给出了测量表面的位置。



说明:

1 ——反射面;

2 ——上测量表面;

3 ——基准体;

4 ——中间测量表面;

○——2 级附加传声器的位置;

×——3 级传声器的位置;

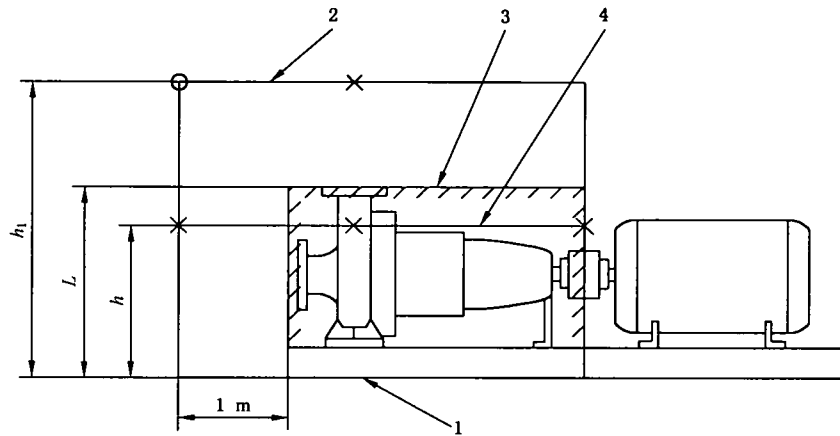
L ——基准体的高度(m),等于泵机组的最高点;

h ——中间测量表面的高度(m), $h=(L+1)/2$;

h_1 ——上测量表面的高度(m), $h_1=L+1$ 。

图 C.4 适用泵机组声压级测定的典型测量表面

对于泵,图 C.5 中给出了测量表面的位置。



说明：

1 ——反射面；

2 ——上测量表面；

3 ——基准体；

4 ——中间测量表面；

○——2级附加传声器的位置；

×——3级传声器的位置；

L ——基准体的高度(m)，等于泵机组的最高点；

h ——中间测量表面的高度(m)， $h = (L+1)/2$ ；

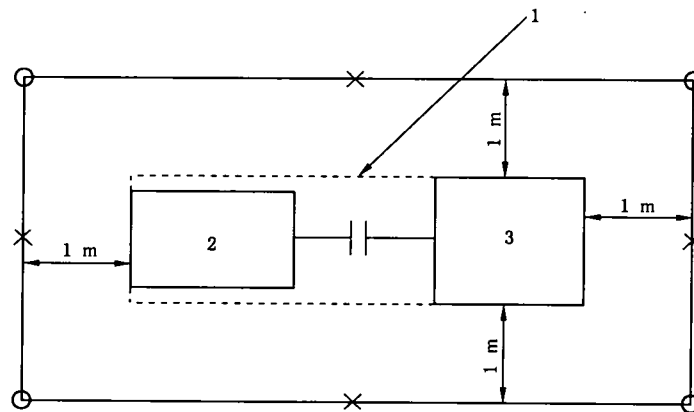
h_1 ——上测量表面的高度(m)， $h_1 = L+1$ 。

图 C.5 适用泵声压级测定的典型测量表面

C.3 泵机组——适用不同类型和尺寸泵的声压级表面测定的传声器的位置

C.3.1 卧式泵机组

C.3.1.1 机组尺寸小于 1 m 的卧式泵机组，传声器位置如图 C.6 所示。



说明：

×——3级传声器的位置；

○——2级传声器的位置；

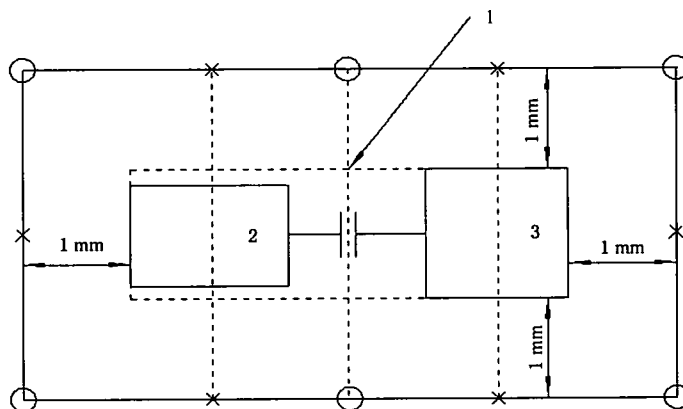
1 ——平行六面体；

2 ——电动机；

3 ——泵。

图 C.6 传声器位置

C.3.1.2 机组尺寸在 1 m 与 4 m 之间的卧式泵机组，传声器位置如图 C.7 所示。

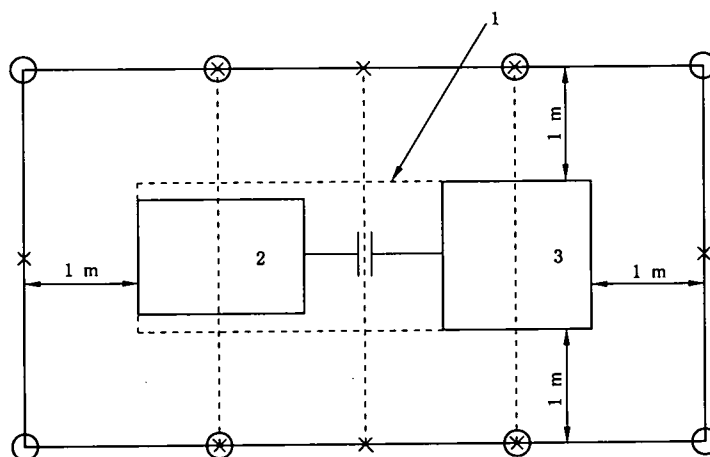


说明:

- ×——3级传声器的位置;
- 2级传声器的位置;
- 1——平行六面体;
- 2——电动机;
- 3——泵。

图 C.7 传声器位置

C.3.1.3 机组尺寸大于 4 m 的卧式泵机组,传声器位置如图 C.8 所示。



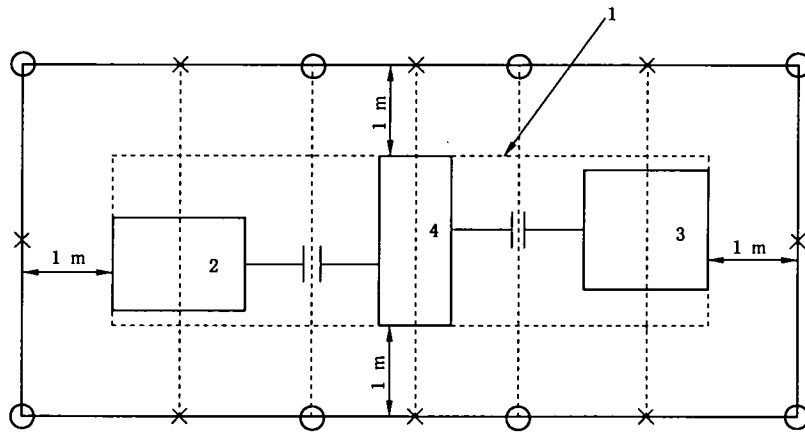
说明:

- ×——3级传声器的位置;
- 2级传声器的位置;
- 1——平行六面体;
- 2——电动机;
- 3——泵。

图 C.8 传声器位置

C.3.1.4 安装齿轮箱或泵用调速液力耦合器的卧式泵,传声器位置如图 C.9 所示。

当电动机和泵之间安装一个齿轮或泵用调速液力耦合器时,齿轮的噪声也要考虑在内,且可通过增加测点来实现测定噪声。

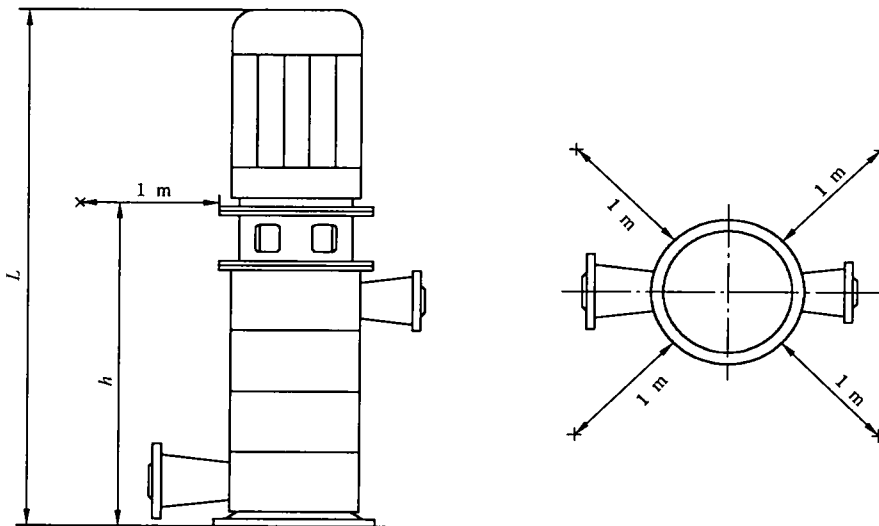


说明：

- ×——3级传声器的位置；
- 2级传声器的位置；
- 1——平行六面体；
- 2——电动机；
- 3——泵；
- 4——中间测量表面。

图 C.9 传声器位置(无标度)

C.3.2 高度在 1 m 和 5 m 之间的立式泵机组,传声器位置如图 C.10 所示。



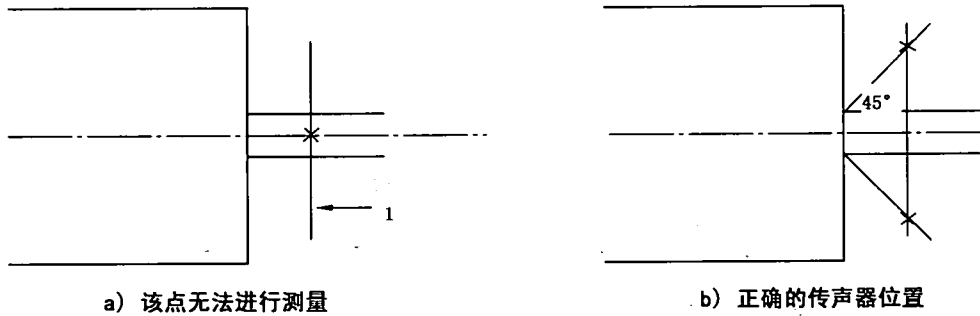
说明：

- ×——表示传声器的位置；
- L ——泵机组高度,单位为米(m)；
- h ——测量表面的高度(m), $h = (L + 1) / 2$ 。

图 C.10 传声器位置(无标度)

C.4 传声器在管路的轴线上或在轴的中心线上时,测点的位置

如果传声器的位置在管路的轴线上或在轴的中心线上,那么该点不能作为测点。该位置应重新放置在分别与轴线成 45° 的两个点上。传声器位置如图 C.11 所示。



说明:

×——表示传声器的位置。

1 ——无法测量的点。

图 C.11 传声器位置(无标度)

附录 D
(规范性附录)
测量不确定度

对于辐射稳态窄带噪声的声源,按本标准测量所得的结果,除个别情况外,其 A 计权声功率级的再现性标准偏差与 GB/T 3768 中的要求一致,等于或小于 3 dB($K_{2A} < 5$ dB)或 4 dB($5 \text{ dB} \leq K_{2A} \leq 7$ dB)。对于辐射离散纯音的声源,再现性标准偏差一般增大 1 dB(见表 D.1)。

按本标准测定的噪声源声功率的单个值与其真值之间很可能存在一个位于不确定范围内的差值,声功率级测定的不确定度来源于测量用实验室的环境条件和实验技术的综合影响。

如果一个特定的噪声源在不同测试场所均按本标准测定其声功率级,测量结果将表现出离散性。测量结果标准偏差的计算见 GB/T 14573.4。除个别情况外,上述标准偏差不应超过表 D.1 中的值。表 D.1 给出的再现性标准偏差 σ_R 考虑了测量过程中不确定度的累积效应,但不包括工作条件(转速、电源、电压)或安装条件变化所引起的声功率输出的变化。

测量不确定度不仅与再现性标准偏差有关,而且与所要求的置信度有关。例如正态分布的声功率级,置信度为 90%时,声源声功率级的真值位于测量值的 $\pm 1.645\sigma_R$ 范围内。置信度为 95%时,真值位于测量值的 $\pm 1.96\sigma_R$ 范围内。参见 GB/T 14573.2 和 GB/T 14573.4。

表 D.1 A 计权声功率级再现性标准偏差的最高值

适用	再现性标准偏差的最高值 σ_R
在测试的频率范围内噪声谱相对“平”的声源	3
离散纯音占主要成分的声源	4

注 1: 如果 $K_{2A} \geq 5$ dB, σ_R 有可能比表中的值大 1 dB。

注 2: 特定类型噪声源的噪声测试规范中可能给出较低的再现性标准偏差。

注 3: 表中所列的标准偏差是本标准所限定的测量条件和方法的综合效应,而不包括声源本身的影响,它们由以下几个方面引起:测量场所之间的变化,包括室外环境和气候条件;室内测试房间几何形状,测试房间边界的吸收,反射面的声学特性;背景噪声;仪器的校准形式;以及试验技术的变化,其中包括测量表面的形状和尺寸,测点数目和传声器定位、声源位置、积分时间、环境修正的测定(如果有)。标准偏差还受到近场测量带来的误差影响,该误差与声源的特性有关,在测量距离较小和频率较低时(250 Hz 以下),误差一般要增大。

注 4: 如果一个给定声源在几个测试场所使用相似的仪器设备测量,则测得的声功率级结果的一致性可能要比表中标准偏差所体现的一致性更好。

注 5: 对于有相似尺寸,相似的声功率谱和相似工作条件的特定类型的声源,其再现性标准偏差可能小于表中的值,在参照本标准制定噪声测试规范时,如果通过适当的实验室验证证明可行的话,在噪声测试规范中可以标出比表中的值更小的标准偏差。

注 6: 表中的再现性标准偏差包括相同条件下同一噪声重复测量的不确定度(重复性的标准偏差)。该不确定度一般比变换实验室引起的不确定度小得多。对于特殊声源,如果保持稳定的工作条件和安装条件有困难,则重复性的标准偏差可能不比表中所给出的值小,这种情况下难以得到可复现的声功率级,应当记录下来并在测试报告中加以说明。

注 7: 本标准的方法和表中给出的标准偏差适用于单台机器的测量。而成批相同类型的机器,其声功率级的特征表示涉及到规定置信区间的随机抽样技术,其结果用统计上限表示。在应用这些技术时,总不确定度必须已知或已估计,包括 GB/T 14573.2 定义的产品标准偏差,它是成批机器中单台机器之间声功率输出的偏差。机器批次特征的统计学方法参见 GB/T 14573.4。

附 录 E
(资料性附录)
脉冲噪声检测指南

在某些情况下,将脉冲时间计权特性“I”测定的时间平均 A 计权声压级 L_{A1eq} 与同一工作周期相应的 L_{Aeq} 加以比较,可有助于判断被测量噪声中是否包含显著的脉冲成分。这种比较一般在一个或多个传声器位置上进行。每个位置至少观察 5 个工作周期。其差值($L_{A1eq} - L_{Aeq}$)称为脉冲噪声指数(脉冲性)。

注:如果脉冲噪声指数的平均值等于或大于 3 dB,则可以认为此噪声为脉冲噪声。

对于独立单次事件或事件之间间隔 1 s 以上的连续时间序列,可以用 L_{pAI} 和 L_{pAS} 两者最大值表述。其差($L_{pAI\max} - L_{pAS\max}$)为单次事件脉冲噪声指数。连续单次事件的 L_{pAI} 和 L_{pAS} 分别为各个事件 L_{pAI} 最大值的算术平均和所有事件上 L_{pAS} 最大值的算术平均。

附录 F
(资料性附录)
测量记录和测试报告的格式

F.1 测量记录

在测试报告中应包括测量面、测点位置示意图、各测点的背景噪声值、噪声读数、测点值及平均声压级,并填入相应的记录单中。有条件时,还应把声级记录仪绘出的频谱图贴在记录单后面的空白处。

F.2 测试报告格式

测试报告格式见表 F.1 和表 F.2。

表 F.1 泵的噪声测试报告(声压级)

检测编号		出厂编号		测量日期	
产品型号			生产厂家		
流量	m ³ /h	扬程	m	转速	r/min
				泵输出功率	kW
A 声级测量记录单					
泵周围			电动机周围		
测点标号	背景噪声	测量值	测点标号	背景噪声	测量值
P-1			M-1		
P-2			M-2		
P-3			M-3		
P-4			G-1		
P-5			G-2		
测点位置示意图					
平均 A 声级	dB				
允许值	≤		dB		评价噪声级别
附加说明					
仪器名称	型号	检定单位	检定日期	备注	

测量人员:

表 F.2 泵的噪声测试报告(声功率级)

产品型号				出厂编号			测量日期		
生产厂家				检测编号					
流量	m ³ /h	扬程	m	转速	r/min	泵输出功率	kW		
A 声功率级测量记录单									
泵的噪声					标准声源				
测点标号	背景噪声	读数值	测定值	读数值	测定值				
1									
2									
3									
4									
5									
6									
7									
8									
9									
10									
11									
12									
13									
14									
15									
16									
17									
18									
19									
平均声压级	dB(A)								
A 声功率级									
评价表面声压级					评价	级			
附加说明									
仪器名称		型号	检定单位	检定日期	备注				

测量人员：

参 考 文 献

- [1] GB/T 3767—1996 声学 声压法测定噪声源声功率级 反射面上方近似自由场的工程法
 - [2] GB/T 4129—2003 声学 用于声功率级测定的标准声源的性能与校准要求
 - [3] ISO 20361:2007 Liquid pumps and pump units—Noise test code—Grades 2 and 3 of accuracy
-

中 华 人 民 共 和 国
国 家 标 准
泵的噪声测量与评价方法
GB/T 29529—2013

*

中国标准出版社出版发行
北京市朝阳区和平里西街甲2号(100013)
北京市西城区三里河北街16号(100045)

网址 www.spc.net.cn

总编室:(010)64275323 发行中心:(010)51780235
读者服务部:(010)68523946

中国标准出版社秦皇岛印刷厂印刷
各地新华书店经销

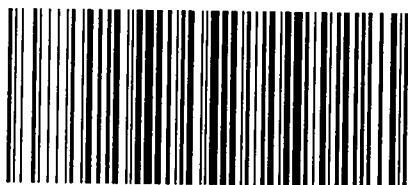
*

开本 880×1230 1/16 印张 2.5 字数 66 千字
2013年10月第一版 2013年10月第一次印刷

*

书号: 155066·1-47372 定价 36.00 元

如有印装差错 由本社发行中心调换
版权专有 侵权必究
举报电话:(010)68510107



GB/T 29529-2013