



中华人民共和国国家标准

GB/T 12763.5—2007
代替 GB/T 12763.5—1991

海洋调查规范 第 5 部分：海洋声、光要素调查

Specifications for oceanographic survey—
Part 5: Survey of acoustical and optical parameters in the sea

2007-08-13 发布

2008-02-01 实施

中华人民共和国国家质量监督检验检疫总局
中国国家标准化管理委员会

发布

中 华 人 民 共 和 国
国 家 标 准
海洋调查规范
第 5 部分：海洋声、光要素调查

GB/T 12763.5—2007

*

中国标准出版社出版发行
北京复兴门外三里河北街16号
邮政编码：100045

网址 www.spc.net.cn

电话：68523946 68517548

中国标准出版社秦皇岛印刷厂印刷
各地新华书店经销

*

开本 880×1230 1/16 印张 3.5 字数 99 千字
2007年11月第一版 2007年11月第一次印刷

*

书号：155066·1-30070 定价 48.00 元

如有印装差错 由本社发行中心调换
版权专有 侵权必究
举报电话：(010)68533533

目 次

前言	Ⅲ
1 范围	1
2 规范性引用文件	1
3 术语和定义	1
4 一般规定	4
4.1 调查任务的技术设计	4
4.2 站位布设和标准层次	4
4.3 相关规定	5
5 海水声速测量	5
5.1 技术指标	5
5.2 测量方法	5
5.3 数据记录和整理	6
6 海洋环境噪声测量	7
6.1 技术指标	7
6.2 测量方法	8
6.3 数据记录和整理	10
7 海底声特性测量	11
7.1 技术指标	11
7.2 测量方法	11
7.3 数据记录和整理	13
8 海洋中声能传播损失测量	14
8.1 技术指标	14
8.2 测量方法	14
8.3 数据记录和整理	16
9 海面照度观测	16
9.1 技术指标	16
9.2 测量方法	17
9.3 数据记录和整理	17
10 表观光学量观测	18
10.1 技术指标	18
10.2 测量方法	20
10.3 数据记录和整理	24
11 固有光学量观测	27
11.1 技术指标	27
11.2 测量方法	27
11.3 数据记录和整理	29
附录 A (资料性附录) 记录表格式	31
附录 B (资料性附录) 测声换能系统的结构和布设	44

附录 C (资料性附录) 反射法的平均声速计算	46
附录 D (资料性附录) 沉积物声速计算的经验公式	48
附录 E (资料性附录) 纯水固有光学参数和温度校正系数	49
参考文献	50
图 1 光谱仪水面以上观测几何示意图	23
图 B.1 水听器减震系统	44
图 B.2 海上布设示意图	44
图 C.1 示波器出现的波形	46
表 1 干扰噪声级修正表	10
表 2 照度的测量要求	17
表 3 仪器灵敏度和动态范围要求	21
表 4 气-水表面反射率与风速、太阳天顶角的关系	26
表 5 分立波段的光束透射率或光束衰减系数测量的基本技术要求	28
表 A.1 海水声速观测记录表	31
表 A.2 海洋环境噪声测量记录表	32
表 A.3 海底声特性测量——直接法现场记录表	32
表 A.4 海底声特性测量——反射法现场记录表	33
表 A.5 声能传播损失测量——发射船测量记录表	34
表 A.6 声能传播损失测量——接收船测量记录表	35
表 A.7 走航式海面照度存储载体索引表	36
表 A.8 海面照度观测记录表	37
表 A.9 辐照度/辐亮度存储载体索引表	38
表 A.10 辐照度/辐亮度水下剖面测量法记录表	39
表 A.11 辐照度/辐亮度水面以上测量法记录表	40
表 A.12 海水光束透射率/光束衰减系数存储载体索引表	41
表 A.13 海水光束透射率/光束衰减系数观测记录表	42
表 A.14 海洋光学数据文件格式规定	43
表 E.1 纯水固有光学参数和温度校正系数表($T_0=22^{\circ}\text{C}$)	49

前 言

GB/T 12763《海洋调查规范》分为 11 个部分：

- 第 1 部分：总则；
- 第 2 部分：海洋水文观测；
- 第 3 部分：海洋气象观测；
- 第 4 部分：海洋化学要素调查；
- 第 5 部分：海洋声、光要素调查；
- 第 6 部分：海洋生物调查；
- 第 7 部分：海洋调查资料交换；
- 第 8 部分：海洋地质地球物理调查；
- 第 9 部分：海洋生态调查指南；
- 第 10 部分：海底地形地貌调查；
- 第 11 部分：海洋工程地质调查。

其中第 9 部分、第 10 部分和第 11 部分对应于 GB/T 12763—1991 是新增部分。

本部分为 GB/T 12763 的第 5 部分，代替 GB/T 12763.5—1991《海洋调查规范 海洋声、光要素调查》。

本部分与 GB/T 12763 的第 1 部分和 GB/T 12763 的第 7 部分配套使用。

本部分与 GB/T 12763.5—1991 相比，主要变化如下：

- 光学要素部分借鉴了美国航空航天局(NASA)2002 年版的《海洋光学规范 用于卫星海洋水色传感器检验(Ocean Optics Protocols for Satellite Ocean Colour Sensor Validation,2002)》，并结合我国二类水体的具体情况作了全面的修订。除了保留原有的海面照度观测外，其余重新编写。

在光学要素中增加了辐亮度的观测量。以“表观光学量观测”统称辐照度和辐亮度测量。依据这两个观测量的获取，在数据处理中导出离水辐亮度、遥感反射比、辐照度反射比、漫射衰减系数等重要的海洋光学参数。

将原规范中的“海水可见光透射率观测”，改为“固有光学量观测”。

光学部分的观测要素在测量的量、技术指标、测量方法、仪器设备的要求和数据处理等方面都有重大改变，在相应的章节都作了详细的规定和要求。

- 声学要素方面结合当前的水声观测仪器的发展，对参数的技术要求和测量方法及资料整理作了修改。

本部分附录 A、附录 B、附录 C、附录 D 和附录 E 为资料性附录。

本部分由国家海洋局提出。

本部分由国家海洋标准计量中心归口。

本部分由国家海洋局第一海洋研究所负责起草，国家卫星海洋应用中心、国家海洋局第三海洋研究所、国家海洋技术中心参加起草。

本部分主要起草人：丁永耀、唐军武、宋庆军、杨燕明、王岩峰、马毅、王项南、于连生。

本部分所代替标准的历次版本情况为：

- GB/T 12763.5—1991。

海洋调查规范

第5部分：海洋声、光要素调查

1 范围

GB/T 12763 的本部分规定了海洋声、光要素调查的技术指标、测量方法、数据记录和整理。
本部分适用于海洋声、光要素调查,也可适用于江河、湖泊的声、光要素测量。

2 规范性引用文件

下列文件中的条款通过 GB/T 12763 的本部分的引用而成为本部分的条款。凡是注日期的引用文件,其随后所有的修改单(不包括勘误的内容)或修订版均不适用于本标准。然而,鼓励根据本标准达成协议的各方,研究是否可使用这些文件的最新版本。凡是不注日期的引用文件,其最新版本适用于本标准。

- GB 3102.6—1993 光及有关电磁辐射的量和单位
- GB/T 3241 倍频程和分数倍频程滤波器
- GB/T 3785 声级计的电、声性能及测试方法
- GB/T 4128 声学 标准水听器
- GB/T 12763.1 海洋调查规范 第1部分:总则
- GB/T 12763.2 海洋调查规范 第2部分:海洋水文观测
- GB/T 12763.3 海洋调查规范 第3部分:海洋气象观测
- GB/T 12763.6 海洋调查规范 第6部分:海洋生物调查
- GB/T 12763.7 海洋调查规范 第7部分:海洋调查资料交换
- GB/T 12763.8 海洋调查规范 第8部分:海洋地质地球物理调查

3 术语和定义

下列术语和定义适用于 GB/T 12763 的本部分。

3.1

海水声速 **sound velocity in the sea**

c

声波在海水中的传播速度。

注:海水声速单位用 m/s 表示。

3.2

声速梯度 **sound velocity gradient**

G_c

海水中声速随深度或水平方向的变化率。

注:声速梯度单位用 s^{-1} 表示。

3.3

声速跃层 **transition layer of sound velocity**

声速随深度急剧变化的水层。

3.4

声速均匀层 homogeneous layer of sound velocity

声速不随深度变化的水层。

3.5

水下声道 underwater sound channel

在海洋中声速随深度变化存在极小值时,若将声源置于极小值附近水层,声线将被约束在一定厚度水层内传播,传播过程声能损失极小,此水层称为水下声道。

注:声速极小值所处的水平面称为声道轴。声道轴下侧若是深海等温层,此水下声道又称为深海声道(SOFAR channel)。

3.6

海洋环境噪声 marine environmental noise

由存在于海洋中多种噪声源所辐射的并在其中传播的噪声。

3.7

噪声频带声压级 noise band sound pressure level

L_{pf}

一定频带内的海洋环境噪声声压与基准声压之比的常用对数乘以 20。

注:噪声频带声压级单位用 dB 表示。

3.8

噪声声压谱级 sound pressure spectrum level of noise

L_{ps}

某一频率的噪声声压谱密度与基准谱密度之比的常用对数乘以 20。

注:噪声声压谱级单位用 dB 表示。

3.9

背景干扰噪声 background interference noise

测量时由于各种原因产生的,对测量构成干扰的等效干扰噪声。

3.10

水听器等效噪声声压谱级 equivalent noise pressure spectrum level of hydrophone

水听器等效噪声声压谱密度与基准声压谱密度之比的常用对数乘以 20。

3.11

Wenz 噪声谱级低限 minimum spectrum level of Wenz noise

Wenz 谱级图中绘出的海洋环境噪声的最低谱级。

3.12

沉积物声速 sound velocity of sediments

声波通过沉积物时的速度。

3.13

沉积物声衰减系数 sound attenuation coefficient of sediments

α

平面声波在沉积物中传播时,声能在单位距离上衰减的分贝数。

注:沉积物声衰减系数的单位用 dB/m 表示。

3.14

能流密度 energy flux density

$E(r)$

在离声源距离为 r 处测得的瞬时声强对时间的积分。

注：能流密度的单位用 J/m^2 表示。

3.15

传播损失 transmission loss

TL

离声源 1 m 处的能流密度 E 与离声源距离为 r 处的能流密度 $E(r)$ 之比的常用对数乘以 10。

注：传播损失的单位用 dB 表示。

3.16

幅度谱密度 amplitude spectrum density

$A(\omega)$

声压信号 $p(t)$ 付立叶变换的幅值。

注：幅度谱密度的单位用 $\text{Pa} \cdot \text{Hz}^{-1}$ 表示。

3.17

照度 luminance

E_v

照射到表面一点处的面元上的光通量除以该面元的面积。

注：照度的单位用 lx 表示。

3.18

表观光学量 apparent optic properties

随光照条件变化而变化的水体光学参数。

3.19

固有光学量 inherent optic properties

不随光照条件变化而变化的水体光学参数。

3.20

一类水体 case-I water

光学特性主要由浮游植物决定的水体，一般指清洁的大洋水体。

3.21

二类水体 case-II water

光学特性由浮游植物、无机悬浮颗粒和溶解有机物质等共同决定的水体。一般指近岸水体或浑浊水体。

3.22

辐照度 irradiance

E

照射到表面一点处单位面积上的辐射通量。

注：辐照度的单位用 $\mu\text{W}/\text{cm}^2$ 表示。

3.23

辐亮度 radiance

L

单位面积单位立体角的辐射通量。

注：辐亮度的单位用 $\mu\text{W}/(\text{cm}^2 \cdot \text{sr})$ 表示。

3.24

辐照度反射比 irradiance reflectance

R

水面下向上辐照度和向下辐照度的比值。

3.25

漫衰减系数 **diffuse attenuation coefficient**

K

水下的辐照度衰减系数或辐亮度衰减系数,统称漫衰减系数。

注:漫衰减系数的单位用 m^{-1} 表示。

3.26

光束透射率 **beam transmittance**

T

准直光束透射辐射通量与入射辐射通量的比值。

3.27

光束衰减系数 **beam attenuation coefficient**

c

垂直通过无限薄海水层的准直光束,其辐射通量的相对减弱除以海水层的厚度。

注:光束衰减系数的单位用 m^{-1} 表示。

4 一般规定

4.1 调查任务的技术设计

4.1.1 调查任务的项目负责人应组织任务技术设计的编写。

4.1.2 技术设计的内容如下:

- a) 调查项目;
- b) 提交的资料、成果和对成果的要求;
- c) 测区、测站的布设;
- d) 调查方式、方法和质量控制要求;
- e) 调查仪器设备及器材;
- f) 调查船的要求,航次;
- g) 调查时间安排;
- h) 调查人员的组织和专业配备。

4.1.3 调查计划编写原则见 GB/T 12763.1 中的有关规定。

4.2 站位布设和标准层次

4.2.1 根据调查目的和要求确定站位点。

4.2.2 声学要素的调查站位应视要素水平变化梯度而定,或以海洋声学应用需求而定。综合调查时,海水声速调查站位与温、盐、深调查站位一致。对于具有中尺度现象的海域调查,应同时进行海流剖面测量。

4.2.3 光学要素的调查站位可根据专项调查需要和测量海区光学要素的水平变化梯度确定,一般的大面调查,近海区可相隔 20 n mile,远海区可相隔 60 n mile。

4.2.4 声学要素调查除海水声速外一般不设标准层次。海水声速调查的标准层次应与 GB/T 12763.2 中规定的温、盐调查的标准层次相一致。

4.2.5 光学要素测量的标准层次为:

表层,4 m、6 m、8 m、10 m、12 m、14 m、16 m、18 m、20 m、25 m、30 m、35 m、40 m、45 m、50 m、60 m、70 m、80 m、90 m、100 m、120 m、140 m、160 m、180 m、200 m。特殊要求另加。对于连续测量方式,根据需要另作要求。

表层、底层定义应符合 GB/T 12763.2 中的有关规定。

4.3 相关规定

有关调查船实验条件的要求、仪器设备及其使用要求、原始观测资料记录和验收、海洋调查报告编写等内容见 GB/T 12763.1 的有关规定。

有关调查资料交换的要求见 GB/T 12763.7 的有关规定。

5 海水声速测量

5.1 技术指标

5.1.1 测量的量

测量的量有以下二种：

- a) 各个站位的海水声速-深度剖面；
- b) 各个站位的海水温度-深度剖面。

5.1.2 测量范围

海水声速和深度测量范围的规定如下：

- a) 海水声速测量：一般范围取 1 430 m/s~1 550 m/s, 极限范围 1 400 m/s~1 600 m/s；
- b) 深度测量：指从海面到海底的深度测量。大洋中允许只测海面到深海声道轴位置的深度。

5.1.3 测量准确度

海水声速和深度测量的测量准确度分别为：

- a) 海水声速测量：一级标准为绝对误差不超过 ± 0.20 m/s, 二级标准为绝对误差不超过 ± 0.75 m/s；
- b) 深度测量：准确度应符合 GB/T 12763.2 的规定。

5.2 测量方法

测量方法分为直接测量法和间接测量法二种。以前者为主, 并作为仲裁测量方法, 后者为辅。

5.2.1 直接测量法

5.2.1.1 测量原理

采用声速仪直接测出声波通过水中固定两点所需的时间, 换算出对应的声速值。

吊挂式声速仪配置深度传感器, 测出水下声学探头的深度。抛弃式声速仪采用以极限下沉速度的消耗性探头, 测量探头落水后的时间, 对应给出每个时刻探头到达的深度。

5.2.1.2 仪器设备

海水声速仪及其终端记录设备。

5.2.1.3 测量基本规定

5.2.1.3.1 吊挂式声速仪的测量要求：

- a) 连续垂直测量时, 应控制绞车的速度, 保证每下放 1 m 至少能取得一个声速数据；
- b) 逐点定深测量时, 应取得各标准水层的声速数据；
- c) 观测过程中, 如发现有声速跃层或水下声道存在, 探头提升时, 应在跃层或声道内连续垂直测量一次, 并根据跃层厚度和声速仪的探头响应速度适当降低其提升速度；
- d) 观测时, 调查船应抛锚或漂泊。

5.2.1.3.2 抛弃式声速仪的测量要求：

- a) 出航前应查明探头内的电池不得超过有效期；
- b) 出航前要先调试好探头到船上处理机的信号传输系统；
- c) 海上观测时, 仪器开机, 待船上处理机工作正常, 才能投放探头。若用漆包线传输信号, 应使水上线圈抽线顺畅, 防止线被船舷钩断。投放方式应严格按产品说明书的要求；
- d) 观测时, 如发现仪器记录的声速垂直分布曲线有较大的异常现象, 应再重测；
- e) 观测时, 调查船应在声速仪允许的航速内或漂泊情况下。

5.2.2 间接测量法

根据海水声速与水温、盐度、压力(或深度)的关系所建立的海水声速经验公式,通过这些水文参数的测量数据可换算出各水层的深度和海水声速值。本方法只适用于已有海水声速经验公式的海域。大洋中海水的声速公式和数据处理按 GB/T 12763.7 的规定,水温和盐度数据都应达到二级准确度。

5.3 数据记录和整理

5.3.1 记录资料的整理和报表

海水声速观测记录参见表 A.1。所有观测资料按时间顺序汇编成册,并保存原始数据。按 GB/T 12763.7 规定的格式,以站号顺序编制报表。

5.3.2 声速分布图绘制

根据声速观测数据绘制声速垂直剖面分布图、声速断面分布图、声速平面分布图和声速周日变化图。

5.3.2.1 声速跃层特征分布图绘制

声速跃层特征分布图的绘制按如下规定和要求:

- a) 在声速跃层中,平均声速梯度的绝对值在水深大于 200 m 的海区不小于 0.2 s^{-1} ,或在水深不大于 200 m 的海区不小于 0.5 s^{-1} ,并且层顶与层底的声速差不小于 1.0 m/s 为声速跃层。跃层中的平均声速梯度即为声速跃层强度。

声速梯度 G_c 如式(1)所示:

$$G_c = dc/dz, G_c = dc/dr \dots\dots\dots (1)$$

式中:

- G_c ——声速梯度,单位为每秒(s^{-1});
- c ——声速,单位为米每秒(m/s);
- z ——海水深度,单位为米(m);
- r ——海中水平距离,单位为米(m)。

以海面为 z 的原点,向下为正,水平距离 r 约定自声源指向接收方向为正。 G_c 为正值时称为正声速梯度,为负值时称为负声速梯度。

- b) 跃层特征分布图包括跃层强度、跃层厚度和跃层顶界深度分布图。各特征量的量取和绘图方法按 GB/T 12763.7 的有关规定。

5.3.2.2 声道特征分布图绘制

声道特征分布图包括声道轴上的声速、声道轴深度、声道上界和下界深度分布图。

5.3.2.2.1 在声速垂直分布图上,各特征量的量取:

- a) 声速极小值,即为声道轴上的声速;
- b) 声速极小值所在深度,即为声道轴深度;
- c) 声道轴上侧负梯度层的顶界与下侧正梯度层的底界,两者中取声速值较小者为一个边界,在另一侧则取与已定边界的声速值相等之处为声道的另一边界,两边界中浅者称为上界、深者称为下界,所在深度即为声道上界和下界深度。

5.3.2.2.2 绘图方法:在海区底图添上各站位声道特征值,用内插法画出等值线,线中间标注量值,等值线间隔视具体情况而定。用外侧影线画出声道区的范围,范围外注明“无声道区”。出现双声道时,上、下声道分别绘图,并用虚线画出双声道区的范围,注明“双声道区”。

5.3.2.3 声速垂直分布类型区图的绘制

5.3.2.3.1 图的绘制按如下规定:

- a) 水层中,声速梯度的绝对值不大于 $0.01/\text{s}$,即可视为声速均匀层;
- b) 几种常见声速垂直分布类型的代号;
 - I 型:垂直均匀结构;

- II型:上均匀层-正梯度层-下均匀层结构;
- III型:上均匀层-负梯度层-正梯度层-下均匀层结构;
- IV型:上均匀层-负梯度层-下均匀层结构;
- V型:上均匀层-正梯度层-负梯度层-下均匀层结构;
- II型~V型中的上均匀层、下均匀层可有可无。

- c) 其他声速垂直分布类型的代号用V以上罗马数字或罗马数字下标阿拉伯数字自行命名。
- d) 均方差保证率:指统计 m 个数据,平均值为 x ,均方差值为 σ ,如有 n 个数据的数值在 $(x-\sigma) \sim (x+\sigma)$ 范围内,则均方差保证率为: n/m 。

5.3.2.3.2 制图方法如下:

- a) 综观海区各测站的声速垂直分布曲线,归纳为几种类型;
- b) 用折线按拟定的类型逼近各测站的声速垂直分布曲线,找出各线段连接点的深度值(Z_i)和声速值(c_i),并算出各线段的梯度值(G_{ci});
- c) 在海区底图上,把各站声速垂直分布要素值:

$Z_1, Z_2, Z_3 \dots Z_i$ $G_{c1}, G_{c2} \dots G_{ci}$, 标在站位右下方;
--	------------

- d) 把类型相同的测站用折线划出类型区,区内用罗马数字标注类型的代号;
- e) 分别算出每个类型区内 $Z_1, G_{c1}, Z_2, G_{c2} \dots G_{ci}, Z_i$ 各自的统计平均值、均方差和均方差保证率,并列表附图。

5.3.3 声速垂直分布的数学拟合

将声场计算需用的实测声速垂直分布曲线描述为合适的函数式,容许数学拟合误差不超过 ± 0.2 m/s。

可采用三次样条函数拟合实测分布曲线。

5.3.4 调查报告

调查报告应包括如下内容:

- a) 调查海区、日期、任务实施的简介;
- b) 测量方法、测量误差评价;
- c) 概述海区声速分布状况及其变化;
- d) 能为该海区海洋技术开发、海上军事活动和海洋科学研究提供服务的主要调查结果。

6 海洋环境噪声测量

6.1 技术指标

6.1.1 测量的量

6.1.1.1 主要量

主要测量的量有二个:

- a) 噪声频带声压级 L_{pf} ;

$$L_{pf} = 20 \log(P_f/P_v) \dots\dots\dots (2)$$

式中:

L_{pf} ——噪声频带声压级,单位为分贝(dB);

P_f ——用一定带宽的滤波器(或计权网络)测得的噪声声压,单位为微帕斯卡(μPa);

P_v ——基准声压等于 $1 \mu Pa$ 。

线性宽带声压级计为 L_p ;A 计权宽带声压级记为 L_{pa} 。

- b) 噪声声压谱级 L_{ps} 。

在海洋中基准声压的谱密度为 $1 \mu Pa/\sqrt{Hz}$ 当声能在 Δf 中均匀分布时;

$$L_{ps} = L_{pf} - 10\log(\Delta f) \quad \dots\dots\dots(3)$$

式中:

L_{ps} ——噪声声压谱级,又称为等效谱级,单位为分贝(dB);

L_{pf} ——用中心频率为 f 的带通滤波器测得的频带声压级,单位为分贝(dB);

Δf ——带通滤波器的有效带宽。

6.1.1.2 辅助量

在噪声测量中应同时测量海区的气象、水文、地质和环境参数:

- a) 风速、风向、降雨;
- b) 海况、波浪、海流;
- c) 水温垂直分布;
- d) 海底底质;
- e) 测量站位附近有无航船和其他发声生物。

6.1.2 测量范围

频率范围 20 Hz~20 kHz。

6.1.3 测量准确度

噪声频带声压级和声压谱级的准确度在 ± 2 dB之内。

6.2 测量方法

6.2.1 仪器设备

6.2.1.1 测声换能系统

6.2.1.1.1 测量水听器(带前置放大器)的技术要求:

- a) 自由场灵敏度不低于 -184 dB,参考 $1 \text{ V}/\mu\text{Pa}$;
- b) 水听器等效噪声和前置放大器的噪声叠加接近 W_{enz} 噪声的低限;
- c) 在测量频率范围内,自由场灵敏度不均匀性在 ± 2 dB之内;
- d) 水平指向性在频率范围 20 kHz 以内,其指向性图与理想无指向性图的偏差在 ± 2 dB之内;
- e) 垂直指向性在频率范围 20 kHz 以内, -3 dB 波束宽度大于 60° 。其他电声性能应符合国家标准 GB 4128 的有关规定。

6.2.1.1.2 测声系统结构和布设的要求:

测声系统结构和布设,为防止支架结构在水流中引起共振和减小自噪声干扰,可参考附录 B 的防振导流结构。

6.2.1.2 测量放大器

准确度: ± 0.2 dB;

频率范围:20 Hz~20 kHz;

增益:60 dB,步进可调。

6.2.1.3 磁带记录仪或数字式记录仪

频率范围:20 Hz~20 kHz;

频响不均匀性: ± 1 dB;

信噪比: ≥ 60 dB。

根据噪声测量的要求不同,在该频率范围内可分段记录。

6.2.1.4 频谱分析系统

6.2.1.4.1 频谱分析使用的带通滤波器应符合国家标准 GB 3241 的规定,也可使用其他类似的频谱分析方式(如 FFT)。

6.2.1.4.2 显示和记录的方式有二种:模拟信号或数字信号。显示和记录的量应是被测噪声时间过程的均方根值,单位为 dB;

a) 模拟方式

用声级记录仪或电表指示读数时,仪器指示部分的性能应满足国家标准 GB 3785《声级计》的要求,仪器具有 1 s~100 s 的时间常数。

b) 数字方式

用数字记录仪时,线性和指数平均均可采用。对于数字滤波器,线性平均模式时间为 0.1 s~100 s 按需选择;指数平均模式应以均方差小于 1 dB,68%置信度作为指标。

c) FFT 分析

取大于 100 个样本进行平均。

6.2.2 测量基本规定

带前置放大器的测量水听器把海洋环境噪声变成电信号,经测量放大器送入磁带记录仪,存储原始数据样本,以供实验室进行频谱分析时使用。

6.2.2.1 站位的布设和测量环境的要求

6.2.2.1.1 根据测量的目的和要求,布设观测站位。

6.2.2.1.2 在海上使用调查船或其他船只进行海洋环境噪声测量时,测站位置应离岸 1 km 以上,并要避开海底凹坑和障碍物,避开航道、平台、锚地等海区。

6.2.2.2 测量要求

6.2.2.2.1 调查船进入站位后抛锚,按以下要求布放测声换能系统;

a) 测声换能系统需离船 50 m 以上;

b) 水听器离海面 5 m~10 m,垂直阵一般应布设到海底。

6.2.2.2.2 检查观测仪器是否正常工作。

6.2.2.2.3 在测量期间,不能开动主机和辅机,避开人为活动对测量造成的影响。

6.2.2.2.4 测量仪器采用低噪声电源供电。

6.2.2.2.5 调节测量放大器的增益,防止测量系统过载。

6.2.2.2.6 在测量海洋环境噪声的同时,观测风速、风向、降雨,见 GB/T 12763.3。在关闭辅机之前,观测海况、波浪、海流、水温垂直分布,见 GB/T 12763.2。观测海底底质,见 GB/T 12763.8。

6.2.2.2.7 在测量过程中注意监听是否有奇异的声音(如生物噪声等),见 GB/T 12763.6。监视周围环境有无航船。

6.2.2.3 观测时间

6.2.2.3.1 每个测站至少观测 25 h。

6.2.2.3.2 每隔 1 h~2 h 观测一次,每次观测时间为 2 min~3 min。

6.2.2.4 频谱分析

海上现场记录的磁带在实验室重放,送入模拟频谱仪或数字频谱仪可测海洋环境噪声的频带声压级。

6.2.2.4.1 分析时间按如下要求:

a) 宽带噪声的观测

分析时间应大于测量仪器的时间常数 10 倍以上。

b) 1/3 倍频程滤波器的观测

当中心频率小于 160 Hz 时,分析时间至少 30 s;当中心频率大于 200 Hz 时分析时间至少 10 s。

c) 数字滤波器多道自动观测

分析时间的选取应与分析带宽相适应,即应满足分析时间和带宽的乘积不小于 100。当分析时间大于 16 s 时,数字量与模拟量的分析结果相一致。

6.2.2.4.2 检验和判别海洋环境噪声的类型和形式有二种方法:

a) 可以用时间常数“慢档”测量值与用“脉冲”测量值相比较,如果两者之差大于 5 dB,即认为噪

声是脉冲性的。

- b) 可以用时间常数大于 100 s 对观测数据分段进行观测。若测量指示摆动偏移超过 ±2 dB, 即认为噪声过程有较明显的非平稳性。

6.3 数据记录和整理

6.3.1 数据记录

在海洋环境噪声测量中, 同时观测记录各环境参数, 记录表格式参见 A. 2。

6.3.2 数据处理

6.3.2.1 根据测量系统的频响不均匀性对实测数据进行如下的修正和换算:

- a) 模拟量换算公式:

$$L_{pf} = A_j - 40 - G_{1j} - G_{2j} - G_3 - G_4 - M_j \quad \dots\dots\dots(4)$$

- b) 数字多道频谱仪的换算公式:

$$L_{pf} = A_j - 120 - G_{2j} - G_3 - G_4 - M_j \quad \dots\dots\dots(5)$$

式(4)、式(5)中:

A_j ——为声级记录仪的读数或数字多通道频谱仪的读数之平均值, 单位为分贝(dB);

G_{1j} ——频谱仪的增益, 单位为分贝(dB);

G_{2j} ——磁带记录仪录放增益, 单位为分贝(dB);

G_3 ——测量放大器的增益, 单位为分贝(dB);

G_4 ——前置放大器的增益, 单位为分贝(dB);

M_j ——水听器的灵敏度的增益, 单位为分贝(dB);

脚注 j 表示第 j 通道的中心频率。

6.3.2.2 为减少干扰噪声对测量的影响, 应按式(6)进行修正:

$$L_{pf} = L_{pfo} - k \quad \dots\dots\dots(6)$$

式中:

L_{pf} ——修正后的频带声压级, 单位为分贝(dB);

L_{pfo} ——实测频带声压级, 单位为分贝(dB);

k ——修正值, 单位为分贝(dB)。

干扰噪声级修正值见表 1 所示, 表中 ΔL 由式(7)给出

$$\Delta L = L_{pfo} - L_{pfb} \quad \dots\dots\dots(7)$$

式中:

L_{pfb} ——测量系统干扰噪声级, 单位为分贝(dB)。

表 1 干扰噪声级修正表

单位为分贝

ΔL	<3	3	4	5	6	7	8	9	10	11	12
k	测量无效	3	2	2	1	1	1	0.5	0.5	0	0

6.3.2.3 计算所需的噪声声压谱级 L_{ps} 。

6.3.2.4 根据噪声声压谱级与频率的关系作出噪声声压谱级的图表, 并标明有关的环境要素。

6.3.2.5 数据处理时, 记录的内容按 GB/T 12763.7 的规定。

6.3.3 调查报告

调查报告应包括如下内容:

- a) 测量的日期、时间和海区位置(经纬度)、水听器的深度;
- b) 测量水听器及其系统结构和性能的简述;
- c) 测得噪声声压级的图表以及测量时相应的环境条件和要素的说明;
- d) 若按相同环境参数要素(如风速)作线性回归处理时, 需标明样本数和离散度;

e) 对测量结果进行分析和讨论。

7 海底声特性测量

7.1 技术指标

7.1.1 测量的量

7.1.1.1 主要量

主要测量的量有二个：

- a) 沉积物声速的垂直分布；
- b) 沉积物声衰减系数。

7.1.1.2 辅助量

辅助量包括海底沉积物特性、水深和海况等参数；

- a) 沉积物密度的垂直分布；
- b) 海水声速的垂直分布；
- c) 沉积物颗粒中值粒径；
- d) 沉积物颗粒密度；
- e) 沉积物孔隙度；
- f) 沉积物类型；
- g) 水深、海况；
- h) 海底分层结构(浅层剖面)。

7.1.2 测量范围

沉积物声速测量范围 1 400 m/s~1 900 m/s；

沉积物切变波声速测量范围 200 m/s~800 m/s。

7.1.3 测量准确度

沉积物声速测量准确度 $\pm 3\%$ ；

沉积物切变波声速测量准确度 $\pm 3\%$ 。

7.2 测量方法

测量方法有如下三种：

- 直接法；
- 反射法和折射法；
- 经验法。

上列三种测量方法的适用范围不同，直接法精确、直观，但是测量深度较浅，现场测量深度小于 2 m，样品实验室测量也只有数米；反射法和折射法测量深度可达数十米，测的是各层平均声速，但观测和处理数据工作量大；经验法虽较简单，最大测 20 m 层深，但仅适用于具有经验公式的测量对象，且数据准确度较差，供参考使用。测量者可根据需要选用一种或多种方法结合适用。

7.2.1 直接法

7.2.1.1 测量原理

直接法是测量声波通过一固定距离的沉积物的传播时间以确定其声速，并测量该距离上声能的衰减，确定其衰减系数。直接法分为现场测量法和实验室样品测量法。

7.2.1.2 仪器设备

7.2.1.2.1 现场测量法采用的仪器有：

- a) 沉积物声特性现场测量仪器，声速测量准确度优于 ± 15 m/s；
- b) 沉积物样品取样设备，取样深度大于 0.5 m；
- c) 海水声速仪或温深仪。

7.2.1.2.2 实验室测量法采用的仪器有:

- a) 沉积物柱状取样设备,样品长度大于 0.5 m,样品结构不受破坏;
- b) 样品的分样设备;
- c) 实验室测量样品声学参数设备,声速测量准确度优于 ± 5 m/s;
- d) 海水声速仪或温深仪。

7.2.1.3 测量基本规定

7.2.1.3.1 站位布设与环境要求:

- a) 取样站位的沉积结构应具有代表性;
- b) 海上工作海况以三级以下为宜。

7.2.1.3.2 海上测量要求:

- a) 现场测量仪器在声速测量之前,应作声程校正,声程校正准确度优于 0.1%;
- b) 实验室样品声学参数测量,应保证取样、分样、运输过程样品原始状态不受破坏;
- c) 现场测量,应在船上对沉积物样品作现场沉积物类型描述和沉积物密度的测定,而实验室测量,这两项工作应在样品声速测定后进行。

7.2.1.4 观测记录

观测记录的内容如下:

- a) 现场观测记录内容参见表 A.3;
- b) 柱状样现场描述。

7.2.2 反射法和折射法

7.2.2.1 测量原理

测定不同水平距离上的直达波、反射波和首波的传播时间,根据折射定律,计算沉积物中各层的声速和厚度。由直达波和反射波的传播路径及声能之差可决定各层沉积层的衰减系数。

7.2.2.2 仪器设备

测量仪器设备的技术要求如下:

- a) 水听器频率范围 200 Hz~10 kHz,不均匀性在 ± 3 dB 之内;
- b) 声源:爆炸声源或其他人工声源;
- c) 测量放大器频响 200 Hz~10 kHz,不均匀性 ± 2 dB;
- d) 磁带式或纸带式记录器,带速误差小于 0.2%,或数字记录仪;
- e) 示波器、记忆示波器或长余辉示波器;
- f) 曲线电信号发生器,时延小于 2 μ s;
- g) 海水声速仪或温深仪;
- h) 浅地层剖面仪。

7.2.2.3 测量基本规定

7.2.2.3.1 站位布设与环境要求:见 7.2.1.3.1。

7.2.2.3.2 观测要求如下:

- a) 在离接受船 1.5~15 倍水深(浅海)的水平距离内,应至少在 10 个不同的距离上测定直达波、反射波和首波的传播时间,传播时间的测量误差小于 0.5%;
- b) 随着发射点不同,要调整放大器的增益,避免记录反射波的通道过载信号太弱;
- c) 对每一个声源发射点,应至少有一个完整的回波记录;
- d) 为使首波的起始点易于分辨,记录首波的通道应比记录反射波的通道多放大 10 倍左右;
- e) 海水声速测量准确度应达二级标准。

7.2.2.4 观测记录

除了将接收信号录入磁带记录仪或数字记录仪外,现场记录的数据参见表 A.4。

7.2.3 经验法

7.2.3.1 测量原理

由样品分析而得的沉积物孔隙度、中值粒径的数据按经验公式计算声速。

7.2.3.2 仪器设备

仪器包括海洋现场测量设备和实验室分析仪器：

- a) 沉积物取样设备 见 7.2.1.2.2 a)；
- b) 样品分样设备；
- c) 粒度参数、孔隙度、密度等分析设备；
- d) 海水声速仪或温深仪。

7.3 数据记录和整理

7.3.1 直接法

7.3.1.1 由现场或实验室测量所获取数据经微机程序运算可直接给出沉积物声速随深度的垂直分布曲线。

7.3.1.2 由仪器测得的两个不同固定距离上声信号振幅推算出声衰减系数 α 公式为

$$\alpha = 20\log(A_2/A_1)/(L_2 - L_1) \dots\dots\dots (8)$$

式中：

A_1 ——在固定距离 L_1 (m) 上测得的声压振幅, 单位为微帕斯卡 (μPa)；

A_2 ——在固定距离 L_2 (m) 上测得的声压振幅, 单位为微帕斯卡 (μPa)。

7.3.2 反射法和折射法

7.3.2.1 反射法和折射法的计算声速方法有多种, 对于沉积物声速是深度的非减函数时, 可参考使用附录 C 的计算方法。

数据处理时需要注意到：

- a) 应根据海水的声速垂直分布由直达声和海底、海面反射声的传播时间解算出声源至水听器的水平距离 R 、水听器的深度 H_0 和声源的深度 H_1 , R 的误差应小于 0.5%, H_0 、 H_1 的误差应小于 1 m (浅海)；
- b) 同一站位的反射法和折射法数据应校准到 H_0 、 H_1 分别为常数。

7.3.2.2 声衰减系数可按下述步骤求出：

- a) 由解算的海底声速垂直分布, 确定反射波在海底中的传播路径；
- b) 根据海水和海底的声速垂直分布, 计算直达波和反射波在不同的传播路径上由于折射和反射造成的传播衰减之差。在直达声和反射声声能的观测值中, 扣除这部分传播衰减之差；
- c) 修正后的声能衰减的分贝数除以距离即是声衰减系数。

7.3.3 经验法

根据测量样品的孔隙度 η 和中值粒径 $Md(\phi)$, 可参考使用附录 D 的经验公式计算声速。

7.3.4 报表

按 GB/T 12763.7 规定的格式。

7.3.5 图件绘制

分布图按以下要求绘制：

- a) 纵坐标为深度, 横坐标为声速或声衰减系数；
- b) 按图件大小要求选取一定比例尺。

7.3.6 调查报告

调查报告应包括如下内容：

- a) 测量的日期、时刻、海区的地理坐标(经纬度)、站位；
- b) 测量工作过程的描述；

- c) 测量方法及测量系统的概述;
- d) 测量数据, 曲线图表;
- e) 资料分析的结果;
- f) 对结果的讨论。

8 海洋中声能传播损失测量

8.1 技术指标

8.1.1 测量的量

8.1.1.1 主要量

在不同距离和在 20 Hz~10 kHz 范围内不同中心频率下的幅度谱密度。

8.1.1.2 辅助量

辅助量包括声速、海底底质和水文气象参数:

- a) 沿发射航线测深, 并在近、中、远三个站位上测量海水声速垂直分布;
- b) 如需估算海水声吸收系数, 应测量有代表性的深度上的温度、盐度、pH 值;
- c) 流速、流向, 风速、风向, 波高、海况;
- d) 海底底质及分层结构。

8.1.2 测量准确度

传播损失值的测量误差在 ± 3.0 dB 之内。

8.2 测量方法

8.2.1 仪器设备

8.2.1.1 声源

采用定深爆炸信号弹或其他人工声源。

8.2.1.2 水听器

水听器的技术要求如下:

- a) 自由场接收灵敏度大于 -200 dB, 参考 $1 \text{ V}/\mu\text{Pa}$;
- b) 在 20 Hz 至 10 kHz 频率范围内接收频响较平, 不均匀性不超过 ± 3.0 dB;
- c) 水听器的水平指向性不均匀性应在 ± 1.0 dB 之内, 在 10 kHz 时, 垂直指向性的 -3 dB 开角不小于 60° 。

8.2.1.3 测量放大器

测量放大器的技术要求如下:

- a) 准确度 ± 0.2 dB;
- b) 频响 20 Hz~10 kHz, ± 3.0 dB;
- c) 增益 -40 dB~ 60 dB, 步进可调;
- d) 输入端短路噪声不大于 $10 \mu\text{V}$ 。

8.2.1.4 多通道录音机或数字记录仪

频率范围 20 Hz~10 kHz, ± 3.0 dB, 动态范围不小于 40 dB。

8.2.1.5 分析系统

FFT 频谱分析仪和带通滤波器。

8.2.2 测量基本规定

8.2.2.1 测量系统要求

8.2.2.1.1 水听器的布设要求:

- a) 浅海, 至少在浅层与深层各悬挂一个水听器;
- b) 深海, 在跃层上下及声道轴各悬挂一个水听器;

c) 水听器的悬挂方式应注意降低噪声,为防止电缆抖动噪声,宜将电缆下端固定于重块上。

8.2.2.1.2 接收系统包括:

- a) 接收系统由水听器、宽带放大器和录音机为主要组成部分,此外可配备监听、监视装置;
- b) 接收船应配蓄电池和变流器。

8.2.2.1.3 测距系统要求:

- a) 在 TL 测量中,应测出声源与水听器之间的距离,测距误差小于 5%;
- b) 准确测定发射船和接收船之间的距离。

8.2.2.2 测量条件

8.2.2.2.1 接收船应关闭主、辅机。

8.2.2.2.2 发射船、接收船应及时记录现场参数,发射船记录参见表 A.5,接收船记录参见表 A.6。

8.2.2.2.3 接收记录时应注意信号的幅度变化,调节接收增益,避免信号过载或太小。

8.2.2.2.4 每次出海实验应测量声源级,测量时应满足:

- a) 测量海域应有相当的水深(大于 70 m),海流较缓;
- b) 水听器位于声源的球面扩展区内;
- c) 在使用爆炸声源时,应保证爆炸冲击波,气泡一次脉动和界面反射信号在时间上相互分离,以便求出冲击波和一次脉动的总声能,对于其他人工短脉冲声源,亦应参照这一要求;
- d) 发射点与接收点之间的距离测量误差应小于 3%。

8.2.2.3 声信号分析

可采用下列方法之一求出不同距离 r 处在不同中心频率 f_n 下的声能流密度 $E(r, f_n)$,从而得出传播损失值。

能流密度 $E(r)$ 如式(9)所示:

$$E(r) = \int_0^{\infty} I(t) dt = \frac{1}{\rho c} \int_0^{\infty} p^2(t) dt \quad \dots\dots\dots(9)$$

式中:

- $E(r)$ ——能流密度,单位为焦每平方米(J/m²);
- $I(t)$ ——瞬时声强,单位为瓦每平方米(W/m²);
- $p(t)$ ——瞬时声压,单位为帕斯卡(Pa);
- ρ ——海水密度,单位为千克每立方米(kg/m³);
- c ——海水声速,单位为米每秒(m/s)。

传播损失如式(10)、式(11)所示:

$$TL = 10\log[E_0/E(r)] = 10\log E_0 - 10\log E(r) \quad \dots\dots\dots(10)$$

E_0 由球面波场距离 r_0 处测得的 $E(r_0)$ 计算,则有

$$TL = 10\log[E_0/E(r)] = 10\log E(r_0) - 10\log E(r) + 20\log r_0 \quad \dots\dots\dots(11)$$

辐度谱密度如式(12)所示:

$$A(\omega) = \int_0^{\infty} p(t) e^{-i\omega t} dt \quad \dots\dots\dots(12)$$

8.2.2.3.1 快速傅立叶谱分析法

基于时域信号的能量积分等于频域信号的能量积分定理,即:

$$\begin{aligned} E_{(r, \omega)} &= \frac{1}{\rho c} \int |p_{\omega}(t, r)|^2 dt \\ &= \frac{1}{2\pi} \int |A(\omega, r)|^2 d\omega \quad \dots\dots\dots(13) \end{aligned}$$

$p_w(t, r)$ ——在中心频率为 $f = (\omega/2\pi)$ 的声压信号,利用具有 FFT 功能的频谱分析仪或计算机的频谱分析软件实现上述变换,将给出的 $A(\omega, r)$ 值的平方在规定的中心频率附近适当带宽内求平均,即得 $E(r, f_n)$ 。

8.2.2.3.2 平方积分法

声信号通过带通滤波器(如 1/3 倍频程)后,经 A/D 变换后进行平方积分运算,得出能流密度值。

8.2.2.3.3 分析频率的规定:

- a) 在 20 Hz 至 10 kHz 频率范围内 20 Hz 至 10 kHz 频率段内以间隔为 1/3 倍频程带通滤波器的中心频率为分析频率;
- b) 在数据处理中,以 1 kHz 为界分别使用高通和低通滤波器。

8.3 数据记录和整理

8.3.1 数据处理

可分别使用下列两种方法计算传播损失值。

8.3.1.1 FFT 谱分析法

在带通中心频率 f_n 附近适当带宽 $\Delta f = (m_2 - m_1)\delta f$ 内求平均, $\Delta f \geq 1/T$ (建议取 $\Delta f = 3/T$), m_2, m_1 为 FFT 窄带谱线序号, δf 为窄带带宽, T 为发射信号有效长度(对于爆炸声源, T 为爆炸声一次气泡脉动周期)信号分析窗选用矩形时间窗,其宽度应包括一次气泡脉动的能量。

$$TL = 10\log\left(\sum_{m_1}^{m_2} |A(f_{n,m} \cdot r_0)|^2\right) - 10\log\left(\sum_{m_1}^{m_2} |A(f_{n,m} \cdot r)|^2\right) + 20\log r_0 \quad \dots\dots(14)$$

8.3.1.2 平方积分法

$$TL = 10\log\left(\int_0^\infty p^2(f_n, r_0) dt\right) - 10\log\left(\int_0^\infty p^2(f_n, r) dt\right) + 20\log r_0 \quad \dots\dots\dots(15)$$

式(14)和式(15)只有 r_0 点在声源辐射场的球面波扩展区内时成立。

8.3.2 图件形式

8.3.2.1 传播损失——距离曲线

应在间隔为 1/3 倍频程的中心频率 f_n 下绘出能流密度传播损失(纵轴、dB)随距离(横轴、对数尺度、km)变化的曲线,同时绘出实验海区的声速垂直分布曲线和航线上的海深曲线。

8.3.2.2 传播损失等值线图

以频率为纵坐标(对数尺度、Hz),距离为横坐标(线性尺度、km)绘出 60 dB, 65 dB, 70 dB, …… 传播损失等值线图。

8.3.2.3 数据报表

按 GB/T 12763.7 的规定。

8.3.3 调查报告内容

8.3.3.1 测量日期、时间和海区经纬度

8.3.3.2 测量系统性能描述

8.3.3.3 数据汇编

将获得的实验结果与曲线集中汇编,并说明测量时的环境条件及其参考数据。

8.3.3.4 分析与讨论

对实验结果的特征与规律作分析与讨论。

9 海面照度观测

9.1 技术指标

照度的测量范围、准确度和分辨率的测量要求见表 2。

表 2 照度的测量要求

单位为 lx

测量范围	20~200 000			
分档测量范围	20~200	200~2 000	2 000~20 000	20 000~200 000
准确度	±15	±150	±1 500	±15 000
分辨率	±2	±20	±200	±2 000

照度 E_v 如式(16)和式(17)所示:

$$E_v = \frac{d\Phi_v}{dA} \quad \dots\dots\dots(16)$$

$$\Phi_v = K_m \int V(\lambda)\Phi_\lambda d\lambda \quad \dots\dots\dots(17)$$

式中:

Φ_v ——光通量,单位为流明(lm);

Φ_λ ——光谱辐通量,单位为瓦每纳米(W/nm);

K_m ——最大光谱光视效能,单位为流每瓦(lm/W);

$V(\lambda)$ ——视见函数,无量纲。其规定见 GB 3102.6—1993 附录 A;

A ——面积,单位为平方米(m²)。

9.2 测量方法

9.2.1 仪器设备

照度计或走航式海面照度计。

9.2.2 测量基本规定

9.2.2.1 观测位置的要求:

- 离海面高度在 2 m~20 m 范围内;
- 仪器进光窗口上方周围空间不受船上物体遮蔽,不能有其他光源或反射光线照射到光窗口;
- 光接收部件在船上固定安装时,应便于观测者操作。

9.2.2.2 观测时间的环境和气象条件:

- 调查过程中,船只处于航行、漂泊或抛锚状态均可进行测量,但下雨、下雪或浓雾天气例外;
- 每天观测的开始时间不晚于太阳升出水天线后 1 h,结束时间不早于太阳没入水天线前 1 h。

9.2.2.3 照度计的进光窗口应保持干净。

9.2.2.4 走航式海面照度计的观测要求:

- 开机工作后,至少每 5 min 记录和存储一组照度、时间和位置的数据;
- 通过调查船上的卫星导航定位仪自动取得实时定位信号。

9.2.2.5 照度计的观测要求:

- 在甲板的空旷处手持光接收器测量,当光接收器处于水平时记录读数;
- 每小时测量一次,在整点前后 10 min 内进行。若预定时间内有雨、雪、浓雾、太阳被浮云遮挡或其他原因而不能测量时,可以推迟进行。推迟时间大于 40 min 时取消该次测量。

9.3 数据记录和整理

9.3.1 走航式海面照度计的测量数据,用实测数据通过线性内插求出各整点时刻的位置和照度值。观测结果应保存记录载体,存储载体索引表格式参见表 A.7。

9.3.2 光照度计的测量数据,先求出三次读数的平均值,再通过线性内插求出各整点时刻的位置和照度值,观测记录表格式参见表 A.8。

9.3.3 每航次的测量结果整理成海面照度测量报表,有条件的应同时存储于磁盘等载体中。测量报表和数据格式按 GB/T 12763.7 的有关规定。

10 表观光学量观测

在本部分中表观光学量主要指辐照度、辐亮度。

10.1 技术指标

10.1.1 测量的量

测量的量有四个：

- a) 海面入射辐照度 E_s ；
- b) 水下向上辐照度 E_u ；
- c) 水下向下辐照度 E_d ；
- d) 水下向上辐亮度 L_u 。

10.1.2 测量范围

光谱范围：380 nm~900 nm。

辐射量范围：

- E_s : 0.01 $\mu\text{W}/(\text{cm}^2 \cdot \text{nm}) \sim 400 \mu\text{W}/(\text{cm}^2 \cdot \text{nm})$ ；
- E_u : 0.005 $\mu\text{W}/(\text{cm}^2 \cdot \text{nm}) \sim 120 \mu\text{W}/(\text{cm}^2 \cdot \text{nm})$ ；
- E_d : 0.005 $\mu\text{W}/(\text{cm}^2 \cdot \text{nm}) \sim 300 \mu\text{W}/(\text{cm}^2 \cdot \text{nm})$ ；
- L_u : 0.000 5 $\mu\text{W}/(\text{cm}^2 \cdot \text{nm} \cdot \text{sr}) \sim 35 \mu\text{W}/(\text{cm}^2 \cdot \text{nm} \cdot \text{sr})$ 。

10.1.3 测量准确度

分立波段的中心波长 $\pm 2 \text{ nm}$ ，半能幅宽度(FWHM) $\leq 10 \text{ nm}$ ；

高光谱的中心波长 $\pm 1 \text{ nm}$ ；

辐射量测量精度 $\pm 5\%$ 。

10.1.4 辐照度和辐亮度及其相关的光学量

10.1.4.1 辐照度

$$E = \frac{dF}{dA} \dots\dots\dots(18)$$

式中：

E ——辐照度，单位为微瓦每平方米($\mu\text{W}/\text{cm}^2$)；

F ——辐射通量，单位为微瓦(μW)；

A ——面积，单位为平方厘米(cm^2)。

光谱辐照度定义为： $E_{(\lambda)} = \frac{dE}{d\lambda}$ ，单位为 $\mu\text{W}/(\text{cm}^2 \cdot \text{nm})$ ， λ 为波长。

有以下辐照度参数：

- a) 大气层外太阳辐照度
符号 F_0 ，表示大气层外垂直入射的太阳辐照度。平均日地距离处的 F_0 ，记为 \bar{F}_0 。
- b) 海面入射辐照度
符号 E_s 或 $E_d(0^+)$ ， 0^+ 表示刚好处于水面以上。
- c) 刚好处于水表面以下(just beneath water surface)的辐照度
符号 $E_d(0^-)$ ，表示刚好处于水表面以下的向下(downwelling)辐照度；
符号 $E_u(0^-)$ ，表示刚好处于水表面以下的向上(upwelling)辐照度；
 0^- 含义为刚好处于水表面以下。
- d) 水体剖面向下/向上辐照度
符号 $E_d(z)$ ，表示水下 z 深度处的向下辐照度；
符号 $E_u(z)$ ，表示水下 z 深度处的向上辐照度；

深度 z 的单位为米(m)。

- e) 天空漫射辐照度
符号 E_{dif} , 表示总辐照度减掉太阳直射辐照度;
- f) 太阳直射辐照度
符号 E_{dir} , 表示总辐照度减掉天空漫射辐照度。

10.1.4.2 辐亮度

$$L_{(\theta, \phi)} = \frac{d^2 F}{dA \cos \theta d\Omega} = \frac{dE}{\cos \theta d\Omega} \dots\dots\dots (19)$$

式中:

$L_{(\theta, \phi)}$ ——方向为 (θ, ϕ) 的辐亮度, 单位为微瓦每球面度平方厘米 [$\mu\text{W}/(\text{cm}^2 \cdot \text{sr})$];

A ——面积, 单位为平方厘米 (cm^2);

Ω ——立体角, 单位为球面度 (sr);

F ——辐射通量, 单位为微瓦 (μW);

E ——辐照度, 单位为微瓦每平方米 ($\mu\text{W}/\text{cm}^2$)。

辐亮度具有方向性, 因此也是方位角 ϕ 和观测角 θ 的函数, 角度的参考坐标系为右手螺旋法则, Z 轴向上。

有以下辐亮度参数:

- a) 刚好处于水表面以下的辐亮度
符号 $L_u(0^-)$ 表示刚好处于水表面以下的向上辐亮度。
- b) 水体剖面向上辐亮度
符号 $L_u(z)$, 表示水下 z 深度处的向上辐亮度;
深度 z 的单位为米(m)。
- c) 离水辐亮度 (water-leaving radiance)
符号 L_w , 表示经水-气界面反射和透射后的 $L_u(0^-)$ 。

$$L_w = \frac{(1 - \rho_{\text{wa}})}{n^2} L_u(0^-) \dots\dots\dots (20)$$

式中:

n ——水体折射系数;

ρ_{wa} ——水-气界面的反射率。

一般情况下, 取 $\rho_{\text{wa}} = 0.02$, 于是 $L_w = 0.55 L_u(0^-)$ 。

- d) 归一化离水辐亮度 L_{wn}

$$L_{\text{wn}} = \frac{\bar{F}_0}{E_s} L_w \dots\dots\dots (21)$$

式中:

\bar{F}_0 ——平均大气层外太阳辐照度。

10.1.4.3 相关的光学量

根据测量的量可以计算出:

- a) 遥感反射比 R_{rs}

$$R_{\text{rs}} = \frac{L_w}{E_s} = \frac{L_{\text{wn}}}{\bar{F}_0} \dots\dots\dots (22)$$

- b) 辐照度反射比 R , 也称漫反射比 (diffuse reflectance)

$$R = \frac{E_u(0^-)}{E_d(0^-)} = \frac{QL_u(0^-)}{E_d(0^-)} \dots\dots\dots (23)$$

其中: Q 为光场分布参数, 随水体成分、太阳入射角度、大气状况、海面粗糙度等条件不同而不同。

根据 Monte-Carlo 模拟的结果, Q 值在 2~7 之间变化, 正确的取值应根据上述条件模拟计算。

10.2 测量方法

测量方法有两种: 水下剖面测量法和水面以上测量法。

10.2.1 仪器设备

10.2.1.1 水下剖面测量法的测量仪器

10.2.1.1.1 光谱特性的要求:

- a) 分立波段的仪器, 可以参考下列波段: 412 nm、443 nm、490 nm、510(520) nm、555(565) nm、600 nm、640 nm、670 nm、680(685) nm、700 nm、750(765) nm、780 nm、865 nm 等。半能幅宽度 10 nm。
- b) 高光谱仪器
光谱范围: 380 nm~750/900 nm;
光谱分辨率: 优于 5 nm;
波长准确度: 1 nm;
波长稳定性: 0.5 nm。

10.2.1.1.2 信噪比(S/N)的要求:

- $$E_s \geq 0.1 \mu\text{W}/(\text{cm}^2 \cdot \text{nm}), S/N \geq 100;$$
- $$E_d \geq 1 \mu\text{W}/(\text{cm}^2 \cdot \text{nm}), S/N \geq 100;$$
- $$E_u = 0.01 \mu\text{W}/(\text{cm}^2 \cdot \text{nm}), S/N \geq 100;$$
- $$L_u \geq 0.001 \mu\text{W}/(\text{cm}^2 \cdot \text{nm} \cdot \text{sr}), S/N \geq 100.$$

10.2.1.1.3 响应的线性度和稳定性优于 1%。

10.2.1.1.4 采样间隔要根据数据采样率控制剖面测量的下降速度, 保证每米大于 5 个样; E_d 和 L_u 的所有通道应在 0.05 s 内同时测量。

10.2.1.1.5 传感器角度响应的要求:

- a) 辐照度余弦响应, 在 $0^\circ \sim 65^\circ$ 范围内, 与余弦的差异应 $< 2\%$; 在 $65^\circ \sim 85^\circ$ 范围内, 应 $< 10\%$;
- b) 向上辐亮度的水中视场角 $\leq 10^\circ$ 。

10.2.1.1.6 最大布放深度应能达到 200 m。深度测量准确度 0.5 m, 可重复性 0.2 m。

10.2.1.1.7 布放姿态与姿态测量的要求:

应控制仪器倾斜在 $\pm 10^\circ$ 以内。在 $0^\circ \sim 30^\circ$ 范围内, 倾角测量准确度 $\pm 1^\circ$; 倾角数据应与光学数据同时记录。

10.2.1.1.8 仪器的辅助测量参数:

在剖面测量法中, 辐亮度剖面测量和辐照度剖面测量应同时进行。并且要同步测量水温、压力(深度)、姿态(倾斜)、仪器内部温度等参数。

10.2.1.2 水面以上测量法的仪器

水面以上测量法, 可采用高光谱仪器, 也可采用分立波段仪器。

10.2.1.2.1 水面以上测量参数的要求:

- a) 水面以上测量要求同时测量以下三个参数: 海面入射辐照度、海面辐亮度、天空光;
- b) 测量仪器可采用双通道形式, 一个通道监视光照, 一个通道进行不同目标的测量。
在光照稳定的情况下, 也可采用单通道仪器, 结合标准反射率板, 分时进行水体光谱的测量。

10.2.1.2.2 光谱特性的要求:

- a) 对于分立波段, 可以参考下列波段: 412 nm、443 nm、490 nm、510(520) nm、555(565) nm、600 nm、640 nm、670 nm、680(685) nm、700 nm、750(765) nm、865 nm 中进行选择, 半能幅宽度 10 nm;
- b) 对于高光谱仪器

光谱范围:380 nm~800 nm(一类水体),380 nm~900 nm(二类水体);

光谱分辨率:优于 5 nm;

波长准确度:±1 nm;

波长稳定性:±0.5 nm。

10.2.1.2.3 信噪比的要求见 10.2.1.1.2。

10.2.1.2.4 响应的线性度和稳定性优于 1%。

10.2.1.2.5 采样时间和仪器积分时间:

对于分立波段仪器,每秒采样应在 10 个以上。

对于高光谱仪器,每条光谱的积分时间控制在 60 ms~300 ms 之间,仪器应能快速连续测量多条曲线,且采样时间间隔可以改变,以便后期数据处理时具有足够的的数据,舍弃因太阳直射反射导致数值较高的那些曲线,利用较低的曲线进行计算。

10.2.1.2.6 传感器的角度响应:

a) 辐照度余弦响应,在 $0^\circ\sim 65^\circ$ 范围内,与理想余弦的差异应当 $<2\%$;在 $65^\circ\sim 85^\circ$ 范围内,应当 $<10\%$ 。

b) 辐亮度视场角,视场角 $\leq 5^\circ$ 。

10.2.1.2.7 标准板反射率要求在 $10\%\sim 30\%$ 之间,并具有双向反射率标定参数。

10.2.1.3 辐射量的测量要求

对典型波长 412 nm,490 nm,670 nm 的辐射量测量中,测量仪器的灵敏度和动态范围的要求见表 3 所示。

表 3 仪器灵敏度和动态范围要求

光学参数	变量	412 nm	490 nm	670 nm	注 释
$E_d(z,\lambda)$ 向下辐照度	$E_d(0)_{\max}$	300	300	300	饱和辐照度 [$\mu\text{W}/(\text{cm}^2 \cdot \text{nm})$]
	$E_d(3/K_d)$	1	1	1	最小辐照度
	dE/dN	0.005	0.005	0.005	剖面仪器数字分辨率
	dE/dN	0.05	0.05	0.05	水面以上仪器数字分辨率
$E_u(z,\lambda)$ 向上辐照度	$E_u(0)_{\max}$	120	120	60	饱和辐照度 [$\mu\text{W}/(\text{cm}^2 \cdot \text{nm})$]
	$E_u(3/K_d)$	0.01	0.02	0.001 5	最小辐照度
	dE/dN	5×10^{-5}	5×10^{-5}	5×10^{-6}	剖面仪器数字分辨率
	dE/dN	5×10^{-4}	5×10^{-4}	5×10^{-5}	水面以上仪器数字分辨率
$L_u(z,\lambda)$ 向上辐亮度	$L_u(0)_{\max}$	38	38	13	饱和辐亮度 [$\mu\text{W}/(\text{cm}^2 \cdot \text{nm} \cdot \text{sr})$]
	$L_u(3/K_d)$	2×10^{-3}	4×10^{-3}	2.25×10^{-4}	最小辐亮度
	dL/dN	5×10^{-5}	5×10^{-5}	1×10^{-5}	剖面仪器数字分辨率
	dL/dN	5×10^{-4}	5×10^{-4}	5×10^{-5}	水面以上仪器数字分辨率

10.2.1.4 仪器定标要求

所有辐照度和辐亮度测量仪器应在每次现场测量的前后进行定标:

- 定标的标准光源及与光源控制相关的设备,应在规定的时间内,通过国家标准计量部门的定期检验,包括电流源、标准电阻、标准板反射率、积分球亮度等级和均匀性等;
- 仪器应经过严格的绝对辐射定标;如果仪器有增益变化功能,要对增益指示值进行定标;
- 对于波段式仪器,要确定其光谱响应曲线,对于连续光谱的仪器,对波长进行定标;
- 水下余弦响应应进行水下定标;
- 对水下辐照度测量仪器进行浸没系数定标:浸没系数应每台仪器分别进行定标,不能对同批仪

器选用同一个系数的方法。水下辐亮度测量仪器的浸没系数可通过计算得到。

10.2.1.5 辅助测量

在水面以上测量法中同时进行下列参数的观测:CTD剖面、波浪周期、水色、赛克板深度、风速和风向(见 GB/T 12763.3)、云量和太阳周围的云移动和变化(目测记录)。

10.2.2 测量基本规定

10.2.2.1 水下剖面测量法

10.2.2.1.1 原理和方法:

以向上辐亮度为例,向上/下辐照度与此类同。

刚好处于水面下的向上光谱辐亮度为 $L_u(\lambda, 0^-)$, 水体任意深度 z 的向上辐亮度为 $L_u(\lambda, z)$ 。其关系如下:

$$L_u(\lambda, z) = L_u(\lambda, 0^-) \exp\left[-\int_0^z K_1(\lambda, z') dz'\right] \dots\dots\dots (24)$$

式中:

$K_1(\lambda, z')$ ——表示 λ 波长的向上辐亮度在 z' 深度时的漫衰减系数。

$$K_1(\lambda, z) = -\left. \frac{d[\ln(L_u(\lambda, z))]}{dz} \right|_z \dots\dots\dots (25)$$

差分运算为:

$$K_1(\lambda, z) = -[\ln(L_u(\lambda, z_2)) - \ln(L_u(\lambda, z_1))]/(z_2 - z_1) \dots\dots\dots (26)$$

在海洋的近表面均匀混合层内,或在均匀水体的水层内, $K_1(\lambda, z)$ 可认为是常数。假设均匀水体的深度范围为 $z_1 \sim z_2$, 则有

$$L_u(\lambda, z_2) = L_u(\lambda, z_1) \exp[-K_1(\lambda)(z_2 - z_1)] \dots\dots\dots (27)$$

式(25)的表达式也适用于辐照度的漫衰减系数。

刚好处于水面以下的值是很难准确测量得到的,因此应依据近表面水体的多个深度上的 $L_u(\lambda, z)$ 测量值,确定 K_1 , 并外推得到 $L_u(\lambda, 0^-)$ 。

对公式(27)两边取对数,可以得到:

$$\ln[L_u(\lambda, z_2)] = \ln[L_u(\lambda, z_1)] - K_1(z_2 - z_1) \dots\dots\dots (28)$$

即在一定的深度范围内,对数变换后的数值具有线性关系。因此, $z \pm \Delta z$ 深度范围内的 n 组测量数据在对数变换后进行线性回归,线性方程的斜率就是 $K_1(\lambda, z)$; 如在靠近水面的 $z_1 \sim z_2$ 深度范围、且 $\ln(L_u(\lambda, z))$ 随深度接近直线变化的条件下,则可以得到线性回归直线方程的截距 $\ln(L_u(\lambda, 0^-))$, 进而可以得到 $L_u(\lambda, 0^-)$ 的值。

Δz 的大小应与波段、水体层化有关。在大洋一类水体,在 4 m~8 m 之间,近岸二类水体在 0.5 m~4 m 之间。

得到 $L_u(\lambda, 0^-)$ 的值,便可求得离水辐亮度;再结合海面入射辐照度数据,便可算出归一化离水辐亮度、遥感反射比、辐照度反射比等参数。

10.2.2.1.2 布放距离与深度:

仪器布放位置与船舶的距离是影响结果的重要因素之一,对于 E_d 的测量,要求仪器距船的距离 D_{si} 为:

$$D_{si} = \sin(48.4^\circ)/K_d(\lambda) \dots\dots\dots (29)$$

对于 E_u 和 L_u 的测量,仪器布放应距船的距离分别为 $3/K_u$ 和 $1.5/K_1$, 其中, K_d, K_u, K_1 分别为 E_d, E_u, L_u 的漫衰减系数。

对于布放深度需要根据水体的不同,遵循以下原则:

- a) 布放深度范围内应包含叶绿素最大值;

- b) 在 400 nm~700 nm 的波长范围内, 布放深度应达到使 E_d 相对于水面以下(0⁻)值衰减了三个数量级。

10.2.2.1.3 仪器、船与太阳的最佳相对方位是:

太阳在船尾方向、船头顶流、仪器在船尾布放。

10.2.2.1.4 剖面仪器布放的要求:

- 在每次布放前, 记录压力偏差;
- 仪器入水后, 在仪器与海水的温度相对平衡后开始数据采集;
- 仪器不得放在太阳直射光下。

10.2.2.2 水面以上测量法

10.2.2.2.1 原理和方法:

离水辐亮度 L_w 在天顶角 $0^\circ\sim 40^\circ$ 范围内变化不大, 为避开太阳直射反射, 观测几何按图 1 确定。

仪器观测平面与太阳入射平面的夹角 $\phi_v\sim 135^\circ$, 仪器与海面法线方向的夹角 $\theta_v\sim 40^\circ$, 以避免绝大部分的太阳直射反射, 并减少船舶阴影的影响。

在仪器面向水体进行测量的同时, 进行天空光测量。也可在仪器面向水体进行测量后, 将仪器在观测平面内向上旋转一个角度, 使得观测方向的天顶角与 θ_v 相同, 测量天空光的辐亮度 L_{sky} 。

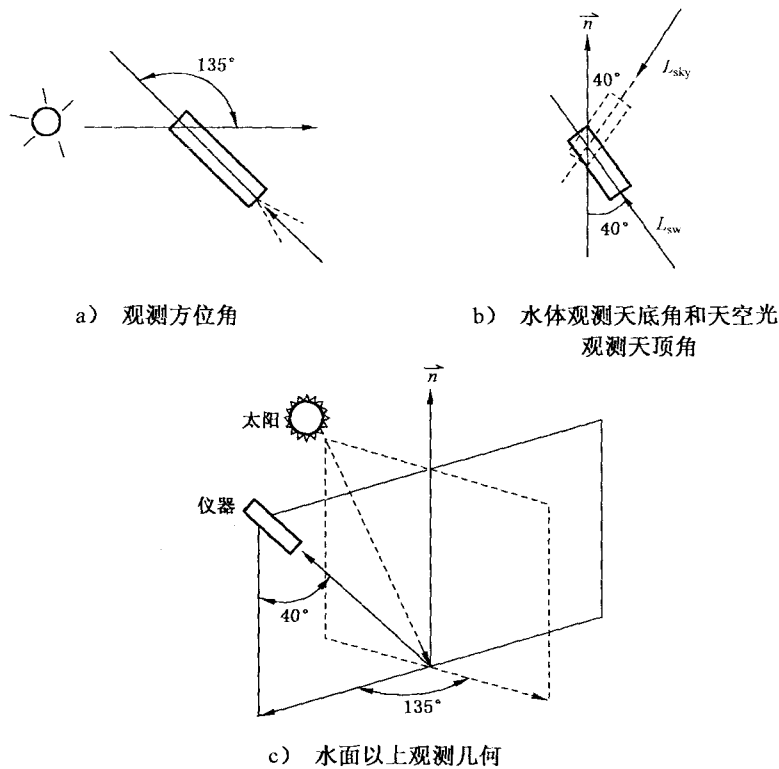


图 1 光谱仪水面以上观测几何示意图

10.2.2.2.2 水面以上测量法应遵循以下步骤:

- 仪器提前预热;
- 在每组目标测量前进行暗电流测量;
- 标准板测量曲线不得少于 10 条, 时间至少跨越一个波浪周期;
- 目标测量曲线不得少于 10 条, 时间至少跨越一个波浪周期;
- 天空光测量曲线不得少于 10 条, 时间至少跨越一个波浪周期, 以修正天空光的不均匀性;
- 标准板测量;
- 遮挡直射阳光的标准板测量。

以上步骤在每个试验站点应当多次进行或同时测量。在上述测量周期内,当天空中云的变化较快时,应停止测量。

步骤 d) 和 e) 要同步或准同步进行。

步骤 c) 是测量海面入射辐照度 E_s 。在测量过程中,要避免船上上层白色构筑物的反射和测量人员的影响。

步骤 f) 是获取海洋光学和遥感信息反演中的重要参数:直射太阳光辐照度 E_{dir} 、天空光漫射辐照度 E_{dif} 。在测得 E_s (见 10.2.2.3) 后,用一个带长竿的黑板挡住直射太阳光,使黑板的阴影正好挡住标准板,由此测到的辐亮度为 L_{pdiff} ,根据 $E_{dif} = L_{pdiff} \pi / \rho_p$ (ρ_p 标准板反射率) 可得到天空光漫射辐照度 E_{dif} 。结合步骤 c), 可以得到太阳直射辐照度 $E_{dir} = E_s - E_{dif}$ 。

标准板的双向反射率特性和随波长变化的反射率应在测量前进行定标。

在进行与标准板有关的测量时,标准板需要保持水平,周围没有遮挡和船舶上层构筑物的强反射,操作人员应穿着黑色衣服,并远离标准板 2 m 以上。

10.2.2.3 海面入射辐照度 E_s 的测量

可以在船甲板测量或水面浮标上测量。

10.2.2.3.1 甲板测量采用专用辐照度测量仪器,或辐射计加标准板的方法。

不论单独进行海面入射辐照度 E_s 的测量,还是与剖面测量同时进行,应按如下要求:

- 周围的遮挡和白目标的反射应尽量降低;仪器或标准板上不出现阴影;
- 仪器垂直加固,并具有姿态数据或采取姿态随动稳定措施使仪器保持在 5° 以内;
- 标准板应保持水平;
- 操作人员应穿着黑色衣服并远离仪器。

10.2.2.3.2 水面漂浮测量(浮标或字母浮标)时,仪器距离船舶应在 30 m 以上,同时仪器应具备姿态传感器。

10.3 数据记录和整理

水下剖面测量法和水面以上测量法得到:离水辐亮度 L_w 和归一化离水辐亮度 L_{wn} 、遥感反射比 R_{rs} 和辐照度反射比 R 。

水下剖面法得到辐亮度剖面、辐亮度漫衰减系数剖面、辐照度剖面、辐照度漫衰减系数剖面、刚好处于水面以下 0^- 深度的辐亮度 $L_u(0^-)$ 和辐照度 $E_d(0^-)$ 、近表层 $K_d(490)$ 等。

10.3.1 水下剖面测量法的数据处理

剖面数据处理包括以下八个主要步骤:

a) 剔除异常数据点

异常数据点包括:

- 倾斜角度过大,判断依据是姿态传感器的角度 $\geq 5^\circ$ (一类水体) 或 $\geq 7^\circ$ (二类水体);
- 原始辐射数据中的突变或毛刺;

采用的方法是:数据进行自然对数变换后,进行滑动窗口式的回归,剔除那些在 3σ 之外的点,将这些点的值用其前后两点的平均值或回归值代替,然后再将数据进行 e 指数变换。

- 水面以上和水面以下剖面数据出现的不合理数据,如负值等。

b) 水面以上数据和水面以下剖面数据匹配及同步处理方法:

——光照同步处理

在数据采集时,由于海面入射辐照度的测量位置与剖面仪器的布放位置有一定的差别,在云变化较快的情况下,可能发生海面辐照度测量与剖面测量的光照不一致的情形。为了在后续处理中正确地行光照归一化,需要利用图形界面工具对海面和剖面测量数据进行人工判读。

——数据点匹配处理

剖面数据一般是与海面入射辐照度同时测量的,但可能不在同一数据采集通道,而每个数据传输通

道可能因不同的原因发生数据传输故障或干扰,使得水上和水下数据不能很好地匹配,可以通过数据包的帧记数或校验标识来传输识别。对丢失的数据进行内插法填充。

c) 消除光照变化的影响,即进行光照归一化:

$$L'_u(\lambda, z) = L_u(\lambda, z) \times E_s(t_0, \lambda) / E_s(t_z, \lambda) \quad \dots\dots\dots (30)$$

其中 $E_s(t_0, \lambda)$ 和 $E_s(t_z, \lambda)$ 分别为水下仪器在深度 z_0 和 z 时的海面辐照度的测量值。由于 $E_s(t_0, \lambda)$ 也可能存在随海浪波动的误差,特别是安装于浮标上的海面以上辐照度测量仪器。因此需对 E_s 进行异常点删除和平滑,且根据天空云覆盖的状况,决定采用 E_s 的最大值还是平均值来作为 $E_s(t_0, \lambda)$ 。观察数据的波动周期,取完整的 1~2 个波动周期数据进行平均。

在实际的处理中,需要根据此次剖面的光照变化情况,确定 $E_s(t_0, \lambda)$ 是采用海面入射辐照度平滑后的均值还是最大值。

同理需要用 $E_s(0^+)$ 对剖面的向下辐照度 $E_d(z)$ 进行光照变化修正,得到 $E'_d(z)$ 。

需要特别注意在进行光照归一化前,应当判断该次测量的数据是否可以应用光照归一化,并依此判断本次测量数据质量。可能有以下异常情况出现:

——晴天,测量过程中光照基本不变化,但测量中船舶的移动导致上层建筑影响了海面入射辐照度的测量。

可以通过选取一段有效的海面入射辐照度数据的方法进行后续的处理,但不进行光照归一化。

——太阳周围有云变化,且在海面以上数据和剖面数据上能明显看出相同的变化趋势。可以在进行光照同步处理之后,进行光照归一化。但数据应标记为低可靠性数据。

当海面以上的光照变化与水下剖面的近表层变化趋势不一致时,这类的测量数据作废,不予处理。

d) 数据平滑:

对光照归一化之后的 $L'_u(z)$ 数据的平滑,应当在进行了异常点剔除,并作自然对数变换后进行。对每一深度 z 点的数据,在 $z \pm \Delta z$ 的深度范围内采用均值滤波。

e) 计算漫衰减系数剖面 $K_d(z, \lambda), K_l(z, \lambda)$:

用平滑后的 $E'_d(z, \lambda), L'_u(z, \lambda)$ 数据分别计算漫衰减系数 $K_d(z, \lambda), K_l(z, \lambda)$ 。

由公式(26),对于任意深度 z_x 处的 $K_l, \ln L_u(z) = \ln L_u(z_x) - K_l(z - z_x)$ 。

K_l 是 $L'_u(z, \lambda)$ 数据取自然对数之后在 $z_x \pm \Delta z$ 附近曲线的回归直线的斜率。

f) 外推得到 0^- m 深度的值 $L_u(0^-)$:

由 $E_d(z)$ 和 $K_d(z), L_u(z)$ 和 $K_l(z)$, 分别利用公式 $E_d(0^-) = E_d(z) \exp(+K_d z)$ 和 $L_u(0^-) = L_u(z) \exp(+K_l z)$ 可以得到 0^- 深度的值 $E_d(0^-)$ 和 $L_u(0^-)$ 。

在实际处理中,对 E_d 和 L_u 取自然对数之后,选最靠近水面的均匀混合层内 $z_1 \sim z_2$ 深度范围进行线性回归,回归直线于 0 m 处的截距便是 0^- 深度的值。

在大洋一类水体,一个原则是 z_2 不大于 Z_{90} , 即 $L_u(z)$ 或 $E_d(z)$ 衰减到其 0^- m 深度值的 $1/e$ 时的深度;在二类水体, z_2 不大于 $L_u(z)$ 或 $E_d(z)$ 衰减到其 0^- m 深度值的 10% 时的深度,否则不能进行有效的外推。

g) 根据公式(20)~公式(23)分别得到离水辐亮度 L_w 、归一化离水辐亮度 L_{wn} 、遥感反射比 R_{rs} 、辐照度反射比 R 。

h) 剖面数据校正:

——仪器自阴影校正

当同时测量水体总吸收系数 $\alpha(\lambda)$, 太阳直射辐照度 E_{dir} 、漫射辐照度 E_{diff} , 可进行仪器自阴影校正。

——拉曼散射校正

在 500 nm~700 nm 范围内,对表观光学参数的拉曼散射影响进行校准。

10.3.2 水面以上测量法的数据处理

10.3.2.1 气-水表面反射率的确定

在实际数据处理时,由于影响气水界面的反射率的因素很多,可采用表 4 的形式,通过实验得到在不同风速和太阳天顶角条件下的气-水表面反射率。一般情况下可取 0.028,平静海面时取 0.026。

表 4 气-水表面反射率与风速、太阳天顶角的关系

气-水表面反射率	风 速	太阳天顶角

10.3.2.2 异常数据剔除

面向水体的测量信号 L_{sw} 受波浪的影响较大,尤其是海面毛细波和毛细重力波的太阳直射反射。应对受到太阳直射反射影响的曲线加以剔除。方法是:剔除所有数值偏高的曲线,保留数值较低的曲线,然后进行平均。每一测点的曲线至少有 10 条以上,以降低高光谱仪器的蓝波段和近红外波段的数据噪声。

对于两通道以上的仪器,可由一个通道监视太阳光照变化的情况,并依据此通道的数值对数据进行评价,决定是否进行离水辐亮度计算时的光照归一化处理、或舍弃此次测量数据。

10.3.2.3 数据处理

10.3.2.3.1 离水辐亮度 L_w 的计算:

在避开太阳直射反射和视场中没有波浪白冠的情况下,光谱仪测量的水体光谱数据为:

$$L_{sw} = L_w + rL_{sky} \dots\dots\dots(31)$$

式中:

L_w ——离水辐亮度;

L_{sky} ——天空漫散射光;

r ——气-水界面对天空漫散射光的反射率。

r 与太阳位置、观测几何、风速和风向(海面粗糙度)等因素有关。

由此可得离水辐亮度为:

$$L_w = L_{sw} - rL_{sky} \dots\dots\dots(32)$$

10.3.2.3.2 归一化离水辐亮度 L_{wn} 和遥感反射比 R_{rs} 的计算

现场测量的归一化离水辐亮度定义为 $L_{wn} = \frac{\bar{F}_0}{E_s} L_w$,其中 \bar{F}_0 为平均大气层外太阳辐照度; E_s 是海面总入射辐照度。 L_w 的测量参见式(31),而 E_s 可由测量标准反射率板的反射信号而得:

$$L_p = \rho_p E_s / \pi \dots\dots\dots(33)$$

$$E_s = L_p \pi / \rho_p \dots\dots\dots(34)$$

式中:

ρ_p 为标准板的反射率。通常采用 $10\% \leq \rho_p \leq 30\%$ 的标准板,以便使得仪器在观测水体和标准板时工作在同一状态。标准板反射率应具有角度修正系数。

按照公式(21)和公式(22)可以分别得到归一化离水辐亮度 L_{wn} 和遥感反射比 R_{rs} 。

10.3.3 观测记录表

辐照度和辐亮度存储载体索引表格式参见表 A.9,辐照度和辐亮度水下剖面测量法记录表参见表 A.10,辐照度和辐亮度水面以上测量法记录表参见表 A.11。水下剖面测量法和水面以上测量法应根据所用仪器的不同,分别在表中的备注项中予以列出。

10.3.4 数据文件格式

本部分的调查资料交换格式应符合 GB/T 12763.7 的规定,并采用附录表 A.14 中规定的元数据文件头格式。表 A.14 与国际上海洋光学 SeaBASS(生物—光学的存档和存贮系统)数据文件头的格式

相同。

11 固有光学量观测

在本标准中固有光学量仅指光束透射率和光束衰减系数。

11.1 技术指标

11.1.1 测量的量

光束衰减系数 c 或光束透射率 T 。

11.1.2 测量范围

光束衰减系数的测量范围: $0.001 \text{ m}^{-1} \sim 10 \text{ m}^{-1}$ 。

波长范围: $400 \text{ nm} \sim 900 \text{ nm}$, 分立波段或连续光谱。

对分立波段, 中心波长可参考下列波段: 412 nm , 443 nm , 490 nm , 510 nm , 555 nm , 670 nm 。

可根据需要增设 600 nm , 620 nm , 640 nm , $680(685) \text{ nm}$, 750 nm , 780 nm 和 865 nm 。

11.1.3 测量准确度

光束衰减系数准确度: $\pm 0.01 \text{ m}^{-1}$ 。

11.1.4 光束衰减系数 c 和光束透射率 T

光束透射率 T :

$$T = \frac{F_t}{F_0} \dots\dots\dots (35)$$

式中:

F_t ——透射辐射通量, 单位为瓦(W);

F_0 ——入射辐射通量, 单位为瓦(W)。

光束衰减系数 c :

$$c = \frac{-\Delta F_c}{F_0} \frac{1}{\Delta r} \dots\dots\dots (36)$$

$$\Delta F_c = F_t - F_0 \dots\dots\dots (37)$$

式中:

ΔF_c ——因光束衰减而损失的辐射通量, 单位为瓦(W);

Δr ——水层厚度, 单位为米(m)。

光束衰减系数也称为体积衰减系数(volume attenuation coefficient)。

水层 $r_1 \sim r_2$ 之间, 光束衰减系数随路径的变化为 $c(r)$, 该水层的透射率 T 为:

$$T = \exp\left(-\int_{r_1}^{r_2} c(r) dr\right) \dots\dots\dots (38)$$

如果厚度为 r 的水层是均匀的(或对于光程为 r 的透射率计), 则可简化为:

$$T = \exp(-cr) \dots\dots\dots (39)$$

表5 分立波段的光束透射率或光束衰减系数测量的基本技术要求

中心波长	412 nm, 443 nm, 490 nm, 510 nm, 555 nm, 670 nm, 750 nm, 780 nm, 865 nm
光谱带宽	10 nm
准确度	0.01 m^{-1}
动态范围	$0.001 \sim 10 \text{ m}^{-1}$
采样间隔	≥ 5 个/m
光源准直角度	≤ 5 mrad
可布放深度	200 m
工作水温	$0^\circ\text{C} \sim 35^\circ\text{C}$
温度测量误差	$\leq 1^\circ\text{C}$
光程	≥ 10 cm, 一般 25 cm 或更长
深度误差	满量程的 0.5%

11.2.1.1 仪器的定标

仪器应配置相应的定标文件,包括空气定标文件和纯水定标文件,其中包括温度响应修正系数。定标时的仪器姿态应与布放姿态一致。定标还包括仪器的辅助测量参数温度和压力。

11.2.1.1.1 仪器温度系数:

在纯水条件下,利用温度调控系统,使仪器环境温度在 $1^\circ\text{C} \sim 35^\circ\text{C}$ 范围内变化。给出每个温度点相对于定标时的温度校正系数。

11.2.1.1.2 空气读数跟踪:

在仪器进行了纯水定标之后,应进行空气读数跟踪。新仪器的空气读数或是生产厂家提供的空气读数应长期保存,作为光学窗口的洁净度和仪器光电系统漂移的检验依据。

仪器在按 11.2.1.2 的要求进行清洗后,在干燥环境中(防止光学表面或流体腔壁的凝水)记录空气读数,并观测其稳定性。应严格按照具体的仪器使用手册进行操作。

11.2.1.1.3 纯水定标:

采用的纯水,应达到 $18 \text{ M}\Omega/\text{cm}$ 以上的超纯水,且应与环境条件达到平衡状态。定标时,仪器和纯水的温度应与环境温度接近一致。测量时要避免产生气泡。

仪器清洗满足要求后,按仪器规定时间进行预热。将纯水引入,并注意完全排除气泡。记录水体温度,以便进行测量值的温度校正。

测量纯水定标数据的过程中,如果信号出现大的毛刺,表明有气泡;如果数据有一定的倾斜表明仪器清洗没有达到要求。

纯水定标需要在试验前后各进行一次,如果试验时间较长,应在试验过程中多次进行纯水定标,以保证数据的可靠性。

纯水定标数据,应没有毛刺和数据倾斜。

衰减系数测量仪器是以纯水定标为基准的,不同型号和不同结构的仪器虽原理相同,但纯水定标的方法也随之有所不同。因此,纯水定标数据的应用要按照仪器手册的说明。

11.2.1.2 仪器清洗

固有光学参数测量仪器的清洗是影响测量数据准确度的重要因素。需要具备纯水、专用或仪器生产厂家推荐的清洗剂、专用镜头纸等工具。清洗的具体方法,应遵照仪器使用说明书的规定进行。

11.2.2 测量基本规定

11.2.2.1 仪器布放

仪器布放时应按如下规定:

- a) 船载仪器用绞车布放,匀速下降且速度控制在 1 m/s 以内。当带有水泵时,下降速度应与水泵的速率匹配。对高精度测量仪器,可采用自由落体式布放,以减小船舶摇摆对测量数据的影响;
- b) 对于流体腔式仪器,在正式记录前,应将仪器先放到水下 20 m 以深的水层进行气泡排除;
- c) 仪器回收后应立即用淡水冲洗,特别对光学表面应仔细用淡水冲洗干净。光学窗口在入水前、后都应保持湿润状态。

11.2.2.2 测量时的环境条件

测量时对环境条件的要求如下:

- a) 仪器通常以定点工作的方式,船只处于抛锚状态;
- b) 海况在 4 级以下;
- c) 仪器下放处应远离船的排污口和冷却水排放口。周围海水不得有油膜或其他可见的污染物;
- d) 仪器的密封舱内应保持高度的干燥,在测量环境中,仪器光学窗口的内表面不得出现水珠;
- e) 始终保持仪器光学窗口外表面和流体腔壁不受环境污染和不接触硬物。

11.2.2.3 最深测量水层

最深测量水层的规定如下:

- a) 实际水深小于仪器最大可测水深时,以底层为最深测量水层;
- b) 实际水深大于仪器最大可测深度时,以仪器最大可测水层为最深测量水层。

11.3 数据记录和整理

数据记录间隔应当与布放速率相匹配,以便保证具有足够的时间与空间分辨率。每米的采样个数应当在 5 个以上,以便保证深度间隔 ≤ 20 cm。

对于自容式仪器,仪器回收后,应立即回放数据;对于电缆传输式仪器,布放过程中要监视数据的变化,并随时存储。

11.3.1 数据处理

11.3.1.1 仪器测量信号的处理

仪器接收端的信号为 C_{sig} ,光源参考信号为 C_{ref} ,根据式(39),可得

$$T = \exp(-cr) = (C_{sig}/C_{ref})/N \quad \dots\dots\dots(40)$$

式中:

- N ——实验室获得的仪器纯水定标系数;
- r ——水体中光束路径长度。

将式(40)取自然对数变换后,可得光束衰减系数 c :

$$c = \ln(N)/r - \ln(C_{sig}/C_{ref})/r \quad \dots\dots\dots(41)$$

式中 $\ln(N)/r$ 即是仪器定标文件中的纯水偏移。进一步考虑仪器测量系统的温度影响:

$$c = \ln(N)/r - \ln(C_{sig}/C_{ref})/r + (T - T_0)K_t \quad \dots\dots\dots(42)$$

式中:

- T ——数据测量时的仪器内部温度;
- T_0 ——仪器定标时的温度;
- K_t ——仪器测量系统的温度系数。

11.3.1.2 纯水吸收系数的温度校正

水体的衰减系数等于散射系数与吸收系数之和,而水体的散射系数随温度变化很小,可忽略不计。因此可以仅考虑水体吸收系数随温度的变化,特别是 510 nm~530 nm 和 >650 nm 的波段。

以实验室特定温度 T_0 下的纯水光束衰减系数 c_{wr} 为基准,假设水体中仅由水体成分(颗粒物和溶解有机质等)导致的光束衰减系数为 c_m :

$$c_m = c_p + c_g = c_t - c_{wr} - (c_w - c_{wr}) = c_t - c_{wr} - (a_w - a_{wr}) \quad \dots\dots\dots(43)$$

式中:

- c_t ——测量水体总光束衰减系数;
- c_p ——颗粒物的光束衰减系数;
- c_g ——其他成分的光束衰减系数;
- c_w ——测量温度下的纯水的光束衰减系数;
- c_{wr} ——定标温度下的纯水的光束衰减系数;
- a_w ——测量温度下的纯水的吸收系数;
- a_{wr} ——定标温度下的纯水的吸收系数。

在海中实际测量时,仪器只给出经温度校正后的值 $c_{m1} = c_t - c_{wr}$,因此与实际差异为 $(a_w - a_{wr})$,这个差异应当予以校正,特别对于相对清洁的水体和光谱的长波波段。

校正公式为:

$$c_m = c_{m1} - f_{at}(T - T_0) \dots\dots\dots(44)$$

式中:

f_{at} ——随波长变化的纯水吸收系数的单位温度校正系数。

11.3.2 水体总衰减系数的计算

经过 11.3.1 的数据处理得到了水体成分的光束衰减系数,要得到总的衰减系数 c_t ,需要加上纯水的光束衰减系数,即:

$$c_t = c_{m1} + c_{wr} \dots\dots\dots(45)$$

纯水的定标测量,不仅要求严格的纯水制备和测量的环境控制,并需要高准确度和高分辨率的测量仪器。附录 E 提供了纯水的吸收系数和光束衰减系数及纯水吸收系数的单位温度校正系数 ($T_0 = 22^\circ\text{C}$),供使用参考。表中,波长自 340 nm~900 nm。

11.3.3 异常数据的剔除

由于现场实测数据中有很大的毛刺,应进行滤波。滤波方法是:滑动窗口滤波,将所有与均值差异大于 3σ 的值剔除,并重新计算均值。滑动窗口的大小须根据水体成分的垂直分布情况而定。

11.3.4 观测记录表

海水光束透射率/光束衰减系数存储载体索引表参见表 A.12,观测记录表参见表 A.13。

11.3.5 数据文件格式

本部分的调查资料交换格式应符合 GB/T 12763.7 的规定,并采用附录表 A.14 中规定的元数据文件头格式。表 A.14 与国际海洋光学 SeaBASS(生物—光学的存档和存贮系统)数据文件头的格式相同。

附录 A
(资料性附录)
记录表格式

- A.1 海水声速观测记录表格式,见表 A.1。
- A.2 海洋环境噪声测量记录表格式,见表 A.2。
- A.3 海底声特性测量—直接法现场记录表格式,见表 A.3。
- A.4 海底声特性测量—反射法现场记录表格式,见表 A.4。
- A.5 声能传播损失测量—发射船测量记录表格式,见表 A.5。
- A.6 声能传播损失测量—接收船测量记录表格式,见表 A.6。
- A.7 走航式海面照度存储载体索引表格式,见表 A.7。
- A.8 海面照度观测记录表格式,见表 A.8。
- A.9 辐照度/辐亮度存储载体索引表格式,见表 A.9。
- A.10 辐照度/辐亮度水下剖面测量法记录表格式,见表 A.10。
- A.11 辐照度/辐亮度水面以上测量法记录表格式,见表 A.11。
- A.12 海水光束透射率/光束衰减系数存储载体索引表格式,见表 A.12。
- A.13 海水光束透射率/光束衰减系数观测记录表格式,见表 A.13。
- A.14 海洋光学数据文件格式规定,元数据文件头见表 A.14。

表 A.1 海水声速观测记录表

海声表 1

海区_____ 站号_____ 站位_____ 纬度_____ 经度_____ 水深_____
调查船_____ 站型_____ 观测时间_____ 年__月__日__时__分

第__页 共__页

深度 m	温度 ℃	盐度	计算声速 m/s	实测声速 m/s	备注

观测者 校对者 复校者

注:备注栏内应填写内容包括:

- a) 温、盐数据来源和声速计算公式。
- b) 声速仪型号,现场记录文件及存放处。
- c) 其他。

表 A.2 海洋环境噪声测量记录表

海声表 2

海区_____ 站位:经度_____ 水深_____ 降雨_____
 纬度_____ 底质_____

调查船_____

日期_____年_____月_____日_____时_____分

第_____页 共_____页

海洋环境参数		风速 m/s	风向 (°)	海况 (级)	流速 cm/s	流向 (°)	波高 m	水温 剖面	航船	
									无	有 方位、时间
海洋环境 噪声测量 记录	磁带盒号、 地址记号									
	噪声特征									
	测放增益(dB)									
	备 注									

观测者_____ 校对者_____ 复校者_____

表 A.3 海底声特性测量——直接法现场记录表

海声表 3

自_____年_____月_____日
 至_____年_____月_____日

第_____页 共_____页

站号	站位		测量时间 (时分)	水深 m	海况 (级)	风速 m/s	比测的海水声速 m/s	实际取样深度 m	备注
	经度	纬度							

记录者_____ 校对者_____ 复校者_____

表 A.5 声能传播损失测量——发射船测量记录表

海声表 5

日期 _____ 年 _____ 月 _____ 日
站号 _____ 站位 经度 _____ 纬度 _____
航向 _____

第 _____ 页 共 _____ 页

距离 m	声源组号	时间(时分)	声源序号	声源类型	航线水深 m	备注

记录者 校对者 复校者

表 A.6 声能传播损失测量——接收船测量记录表

海声表 6

日期____年____月____日, 站位____水深____(m)

水听器型号 1____ 2____ 3____ 4____

水听器深度 1____ 2____ 3____ 4____

第__页 共__页

标称距离 m	声源组号	时间 (时分)	声源序号	弹型号	声源深度 m	接收水平 距离 m	测放增益				备注
							一道	二道	三道	四道	

记录者 校对者 复校者

表 A.8 海面照度观测记录表

海光表 2

海区：_____ 观测日期：___年___月___日

调查船：_____ 仪器型号和编号：_____

第___页 共___页

观测时间 (时分)	船 位		读 数 lx			平均值 lx	备注
	经度	纬度					

记录者 校对者 复校者

表 A.9 辐照度/辐亮度存储载体索引表

海光表 3

海区：_____ 调查船：_____

仪器型号与编号：_____ 数据载体：_____

第_____页 共_____页

站号	站 位		观测日期	观测开始 时间 (时分)	观测结束 时间 (时分)	水深 m	仪器下降 速度 m/s	数据载体 编号	备注
	经度	纬度							

记录者 校对者 复校者

表 A.10 辐照度/辐亮度水下剖面测量法记录表

海光表 4

航次代码: _____ 仪器: _____

站点号: _____ 日期: _____

操作者: _____ 水深: _____

仪器定标文件: _____

当地时间: _____ UTC 时间: _____

纬度: _____ 经度: _____

云量/云类: _____

海况: _____ 波浪周期: _____

气温、气压: _____ 风速风向: _____

其他剖面和水样数据: _____

仪器配置情况: _____

备注: _____

第 1 次布放: _____

第 2 次布放: _____

第 3 次布放: _____

第 4 次布放: _____

第 5 次布放: _____

记录者

校对者

复校者

表 A.11 辐照度/辐亮度水面以上测量法记录表

海光表 5

航次代码: _____ 仪器: _____

站点号: _____ 日期: _____

操作者: _____ 水深: _____

仪器定标文件: _____

当地时间: _____ UTC 时间: _____

纬度: _____ 经度: _____

云量/云类: _____

海况: _____ 波浪周期: _____

气温、气压: _____ 风速风向: _____

其他剖面和水样数据: _____

仪器配置情况: _____

备注: _____

暗电流测量文件: _____

总辐照度第 1 次测量文件: _____

目标测量文件: _____

天空光测量文件: _____

总辐照度第 2 次测量文件: _____

漫射辐照度测量文件: _____

【文件命名应按序号进行】

记录者 校对者 复校者

表 A.12 海水光束透射率/光束衰减系数存储载体索引表

海光表 6

海区: _____ 调查船: _____

仪器型号与编号: _____ 数据载体: _____

第 ____ 页 共 ____ 页

站号	站 位		观测日期	观测开始 时间 (时分)	观测结束 时间 (时分)	水深 m	仪器下降 速度 m/s	数据载体 编号	备注
	经度	纬度							

记录 校对者 复校者

表 A.13 海水光束透射率/光束衰减系数观测记录表

海光表 7

航次代码: _____ 仪器: _____

站点号: _____ 日期: _____

操作者: _____ 水深: _____

仪器定标文件: _____

当地时间: _____ UTC 时间: _____

纬度: _____ 经度: _____

海况: _____

其他剖面和水样数据: _____

仪器配置情况: _____

备注: _____

第 1 次布放: _____

第 2 次布放: _____

记录者

校对者

复校者

表 A.14 海洋光学数据文件格式规定

海光表 8

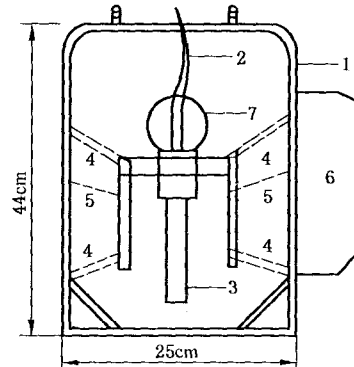
文件头内容	说 明
/beging_header	文件头起始标志
/investigators=	调查者
/affiliations=	所在单位
/contact=	联系方式
/experiment=	试验代号
/cruise=	航次代号
/station=	站点号
/data_file_name=	数据文件名
/documents=	数据说明文件,一般用 README.txt
/calibration_files=	定标文件名
/data_type=	数据类型(如剖面或水面以上的表现光学量等)
/data_status=	数据处理状态,有三种:Preliminary/update/final
/start_date=	开始日期,格式 YYYYMMDD
/end_date=	结束日期
/start_time=	开始时间,格式:HH:MM:SS[GMT]或 HH:MM:SS[BJ]
/end_time=	
/north_latitude=[DEG]	北纬,单位:度
/south_latitude=	南纬
/east_longitude=[DEG]	东经
/west_longitude=	西经
/cloud_percent=	百分云量
/measurement_depth=	测量深度,单位:m
/secchi_depth=	赛克深度,单位:m
/water_depth=	水深
/wave_height=	波高,单位:m
/wind_speed=	风速,单位:m/s
! COMMENTS	备注,行数不限
/missing=-999	丢失数据标志,用-999表示
/delimiter=	数据域之间的分隔符:space/tab
/fields=	数据域名称
/units=	数据域对应单位列表
/end_header@	文件头结束标志

附录 B
(资料性附录)

测声换能系统的结构和布设

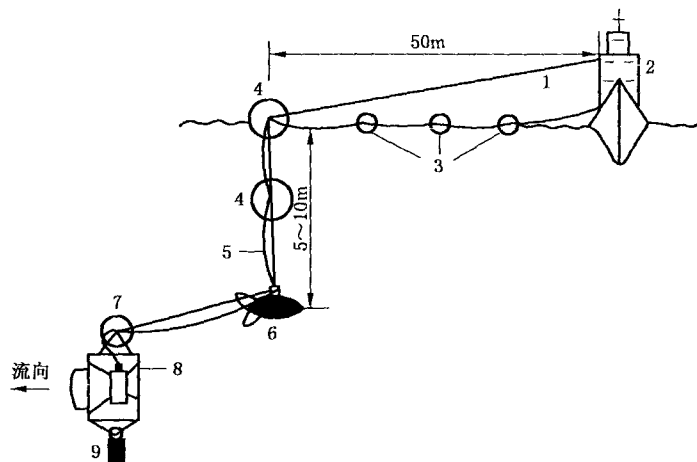
B.1 结构见图 B.1。

B.2 布设见图 B.2。



- 1—铜框；
- 2—软线；
- 3—水听器；
- 4—橡皮条；
- 5—尼龙绳；
- 6—舵；
- 7—浮子；
- 8—导流罩(未画出)。

图 B.1 水听器减震系统



- 1—尼龙绳；
- 2—船；
- 3—小浮球；
- 4—大浮球(6.5 kg 浮力)；
- 5—电缆；
- 6—铅鱼；
- 7—中浮球(2.5 kg 浮力)；
- 8—水听器减震系统；
- 9—重锤(3 kg)。

图 B.2 海上布设示意图

测试条件和效果

该系统试验条件为海况 4 级以下,流速 2.4 kn 以下,其效果可降低低频段(200 Hz 之内)的自噪声 20 dB~25 dB 左右。

附录 C
(资料性附录)
反射法的平均声速计算

C.1 计算方法

回放磁带,示波器出现波形为:

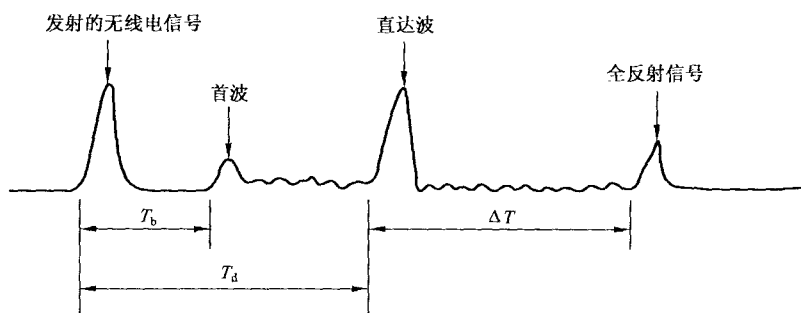


图 C.1 示波器出现的波形

在每一个爆炸记录上,量度 T_d ——直达声的传播时间, T_n ——首波的传播时间, ΔT ——海底的反射射线与直达射线的传播时差。根据测量的海水中声速垂直分布和 T_d ,可以确定从声源到位于海底上的接收水听器之间的水平距离 R ,然后由 $R-\Delta T$ 关系给出平均声速计算。

C.2 计算条件

- a) 声速剖面用阶梯函数近似描述;
- b) $R_i-\Delta T_i$ 关系的 R_i 按如下顺序排列 $R_1 > R_2 > \dots > R_1 > R_1 + 1 \dots > R_N$, R_n 是存在全反射的最小水平距离。
- c) 沉积物浅表层声速 c_0 。已知。

C.3 计算

C.3.1 根据 $R_1-\Delta T$ 关系确定第一层厚度 D_1 :

$$D_1 = \frac{R_1 - R_w}{2} \tan \left[\arccos \left(\frac{c_0}{c_s} \cos \theta_1 \right) \right] \dots \dots \dots (C.1)$$

式中:

- R_1 ——水听器声源的水平距离;
 - R_w ——反射点离声源的水平距离;
 - θ_1 ——在海底表面形成全反射的特定射线在声源处的掠射角。
- $\cos \theta_1$ 可由式(C.2)求出:

$$T_d + \Delta T_1 - T_w = \frac{c_s(R_1 - R_w)}{c_0^2 \cos \theta_1} \dots \dots \dots (C.2)$$

式中:

- c_s ——声源处的声速;
- T_d ——直达波的传播时间;
- T_w ——掠射角为 θ_1 的特定射线从声源到海底表面的传播时间。

C.3.2 “第一层”的声速 c_1 由式(C.3)确定:

$$c_1 = c_s / \cos\theta_1 \quad \dots\dots\dots (C.3)$$

C.3.3 “第二层”的厚度 $D_2 - D_1$ 由 $R_2 - \Delta T_2$ 求出:

$$D_2 - D_1 = \frac{R_2 - R'_w}{2} \tan \left[\arccos \left(\frac{c_1}{c_2} \cos\theta_2 \right) \right] \quad \dots\dots\dots (C.4)$$

其中 $\cos\theta_2$ 由式(C.5)求出

$$T_d + \Delta T_2 - T'_w = \frac{c_s(R_2 - R'_w)}{c_1^2 \cos\theta_2} \quad \dots\dots\dots (C.5)$$

式中 T'_w, R'_w 是在 D_1 界面上形成全反射的特定射线在界面 D_1 之上的水平行程和传播时间。

如此进行下去则可以由 $R - \Delta T$ 关系求出 $C - D$ 关系,即海底声速剖面。

C.3.4 c_0 的确定:

c_0 可用底质声速仪测量,亦可由样品孔隙度、中值粒径或密度来估算。还可由前数组 $R - \Delta T$ 值联立解算。

附录 D
(资料性附录)

沉积物声速计算的经验公式

D.1 对于高声速比海区(常见小于 200 m 的陆架区)

$$C_p \text{——} 2\,502 - 23.45\eta + 0.14\eta^2 \text{.....(D.1)}$$

$$C_p \text{——} 1\,619 - 13.0Md(\phi) \text{.....(D.2)}$$

D.2 对于低声速比海区(常见于水深大于 200 m 海区)

$$C_p \text{——} 2\,506 - 27.58\eta + 0.186\,8\eta^2 \text{.....(D.3)}$$

$$C_p \text{——} 1\,989.26 - 138.38Md(\phi) + 10.29Md^2(\phi) \text{.....(D.4)}$$

式中:

C_p ——沉积物声速,单位为米每秒(m/s);

η ——沉积物孔隙度,%;

$Md(\phi)$ ——沉积物中值粒径 ϕ 。

附录 E
(资料性附录)

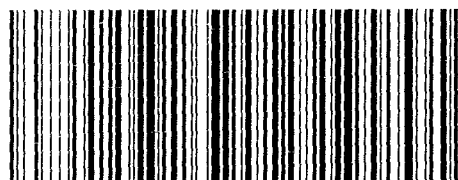
纯水固有光学参数和温度校正系数

表 E.1 纯水固有光学参数和温度校正系数表($T_0 = 22^\circ\text{C}$)

λ	a	c	f_{st}	λ	a	c	f_{st}	λ	a	c	f_{st}
340	0.032 5	0.044 2	0.000 0	530	0.043 4	0.045 1	0.000 1	720	1.169 0	1.169 5	0.004 5
345	0.026 5	0.037 5	0.000 0	535	0.045 2	0.046 9	0.000 1	725	1.484 0	1.484 4	0.006 5
350	0.020 4	0.030 8	0.000 0	540	0.047 4	0.049 0	0.000 1	730	1.799 0	1.799 4	0.008 7
355	0.018 0	0.027 7	0.000 0	545	0.051 1	0.052 6	0.000 1	735	2.089 5	2.089 9	0.010 8
360	0.015 6	0.024 8	0.000 0	550	0.056 5	0.058 0	0.000 1	740	2.380 0	2.380 4	0.012 2
365	0.013 5	0.022 1	0.000 0	555	0.059 6	0.061 0	0.000 1	745	2.425 0	2.425 4	0.011 9
370	0.011 4	0.019 6	0.000 0	560	0.061 9	0.063 3	0.000 1	750	2.470 0	2.470 4	0.010 6
375	0.010 7	0.018 4	0.000 0	565	0.064 2	0.065 5	0.000 1	755	2.510 0	2.510 4	
380	0.010 0	0.017 3	0.000 0	570	0.069 5	0.070 8	0.000 1	760	2.550 0	2.550 4	
385	0.009 4	0.016 3	0.000 0	575	0.077 2	0.078 4	0.000 2	765	2.530 0	2.530 4	
390	0.008 5	0.015 0	0.000 0	580	0.089 6	0.090 8	0.000 3	770	2.510 0	2.510 3	
395	0.008 1	0.014 2	0.000 0	585	0.110 0	0.111 1	0.000 5	775	2.435 0	2.435 3	
400	0.006 6	0.012 4	0.000 0	590	0.135 1	0.136 2	0.000 6	780	2.360 0	2.360 3	
405	0.005 3	0.010 8	0.000 0	595	0.167 2	0.168 2	0.000 8	785	2.260 0	2.260 3	
410	0.004 7	0.009 9	0.000 0	600	0.222 4	0.223 4	0.001 0	790	2.160 0	2.160 3	
415	0.004 4	0.009 4	0.000 0	605	0.257 7	0.258 7	0.001 1	795	2.115 0	2.115 3	
420	0.004 5	0.009 2	0.000 0	610	0.264 4	0.265 3	0.001 1	800	2.070 0	2.070 3	
425	0.004 8	0.009 3	0.000 0	615	0.267 8	0.268 7	0.001 0	805	1.970 0	1.970 3	
430	0.004 9	0.009 2	0.000 0	620	0.275 5	0.276 4	0.000 8	810	1.927 1	1.927 4	
435	0.005 3	0.009 4	0.000 0	625	0.283 4	0.284 2	0.000 5	815	1.932 9	1.933 2	
440	0.006 3	0.010 2	0.000 0	630	0.291 6	0.292 4	0.000 2	820	1.990 0	1.990 3	
445	0.007 5	0.011 2	0.000 0	635	0.301 2	0.302 0	0.000 0	825	2.409 2	2.409 5	
450	0.009 2	0.012 7	0.000 0	640	0.310 8	0.311 6	-0.000 1	830	2.828 5	2.828 7	
455	0.009 6	0.012 9	0.000 0	645	0.325 0	0.325 7	0.000 0	835	3.192 9	3.193 1	
460	0.009 8	0.013 0	0.000 0	650	0.340 0	0.340 7	0.000 1	840	3.475 0	3.475 2	
465	0.010 1	0.013 1	0.000 0	655	0.371 0	0.371 7	0.000 2	845	3.757 1	3.757 3	
470	0.010 6	0.013 5	0.000 0	660	0.410 0	0.410 7	0.000 2	850	3.952 0	3.952 2	
475	0.011 4	0.014 2	0.000 0	665	0.429 0	0.429 6	0.000 2	855	4.088 7	4.088 9	
480	0.012 7	0.015 3	0.000 0	670	0.439 0	0.439 6	0.000 2	860	4.225 3	4.225 5	
485	0.013 6	0.016 1	0.000 0	675	0.448 0	0.448 6	0.000 1	865	4.290 0	4.290 2	
490	0.015 0	0.017 4	0.000 0	680	0.465 0	0.465 6	0.000 0	870	4.610 8	4.611 0	
495	0.017 3	0.019 6	0.000 1	685	0.486 0	0.486 6	-0.000 1	875	4.931 7	4.931 9	
500	0.020 4	0.022 6	0.000 1	690	0.516 0	0.516 6	-0.000 2	880	5.253 1	5.253 3	
505	0.025 6	0.027 7	0.000 1	695	0.559 0	0.559 5	-0.000 1	885	5.575 0	5.575 2	
510	0.032 5	0.034 5	0.000 2	700	0.637 0	0.637 5	0.000 2	890	5.896 9	5.897 1	
515	0.039 6	0.041 6	0.000 2	705	0.738 0	0.738 5	0.000 7	895	6.266 3	6.266 3	
520	0.040 9	0.042 8	0.000 2	710	0.839 0	0.839 5	0.001 6	900	6.706 9	6.706 9	
525	0.041 7	0.043 5	0.000 2	715	1.004 0	1.004 5	0.002 9				

参 考 文 献

- [1] Fargion G S, J L Mueller. Ocean Optics Protocols for Satellite Ocean Color Sensor Validation, Revision 2. NASA/TM-2000-209966. 2000.
 - [2] Mobley C D. Estimate of the remote sensing reflectance from above-surface measurements. Applied Optics, 1999; Vol. 38, No. 36, 7442-7455.
 - [3] Morel A, B Gentili. Diffuse reflectance of oceanic waters; its dependence on sun angle as influenced by molecular scattering contribution. Applied Optics, 1991; Vol. 30, 4427-4438.
 - [4] Morel A, B Gentili. Diffuse reflectance of ocean waters. II. Bidirectional aspects. Applied Optics, 1993; Vol. 32, No. 33, 6864-6879.
 - [5] Morel A, B Gentili. Diffuse reflectance of oceanic waters. III. Implication of bidirectionality for the remote-sensing problem. Applied Optics, 1996; Vol. 35, No. 24, 4850-4862.
 - [6] Pop R M, E S Fry. Absorption spectrum (380~700 nm) of pure water. II. Integrating cavity measurements. Applied Optics, 1997; Vol. 36, 8710-8723.
 - [7] Smith R C, K S Baker. Optical properties of the clearest natural waters (200~800 nm). Applied Optics, 1981; Vol. 20, 177-184.
 - [8] Sogandares F M, E S Fry. Absorption spectrum (380-640nm) of pure water. I. Photothermal measurements. Applied Optics, 1997; Vol. 36, 8699-8799.
-



GB/T 12763.5-2007

版权专有 侵权必究

*

书号:155066·1-30070

定价: 48.00 元