

# 中华人民共和国国家环境保护标准

HJ1093—2020

---

## 蓄热燃烧法工业有机废气治理工程技术规范

Technical specifications for industrial organicwaste gas treatment

by regenerative thermal oxidation

本电子版为发布稿。请以中国环境科学出版社出版的正式标准文本为准。

2020-01-14 发布

2020-01-14 实施

---

生态环境部发布

# 目 次

前言 .....	II
1 适用范围 .....	1
2 规范性引用文件 .....	1
3 术语和定义 .....	2
4 污染物与污染负荷 .....	3
5 总体要求 .....	4
6 工艺设计 .....	4
7 主要工艺设备和材料 .....	8
8 检测与过程控制 .....	9
9 主要辅助工程 .....	9
10 劳动安全与职业卫生 .....	10
11 施工、调试与验收 .....	10
12 运行与维护 .....	11

## 前 言

为贯彻《中华人民共和国环境保护法》《中华人民共和国大气污染防治法》等法律法规，防治环境污染，改善生态环境质量，规范工业有机废气治理工程建设和运行管理，制定本标准。

本标准规定了工业有机废气蓄热燃烧法治理工程的设计、施工、验收和运行维护的技术要求。

本标准为指导性标准。

本标准首次发布。

本标准由生态环境部科技与财务司、法规与标准司组织制订。

本标准主要起草单位：中国环境保护产业协会、北京市环境保护科学研究院、江苏中电联瑞玛节能技术有限公司、恩国环保科技（上海）有限公司、扬州市恒通环保科技有限公司、科迈科（杭州）环保设备有限公司。

本标准生态环境部2020年1月13日批准。

本标准自2020年1月14日起实施。

本标准由生态环境部解释。

# 蓄热燃烧法工业有机废气治理工程技术规范

## 1 适用范围

本标准规定了蓄热燃烧法工业有机废气治理工程的设计、施工、验收和运行维护的技术要求。

本标准适用于蓄热燃烧法工业有机废气治理工程的建设与运行管理,可作为建设项目环境影响评价、环境保护设施的工程咨询、设计、施工、验收及建成后运行与管理的参考依据。

## 2 规范性引用文件

本标准内容引用了下列文件中的条款。凡是不注日期的引用文件,其最新版本适用于本标准。

GB 912	碳素结构钢和低合金结构钢热轧薄钢板和钢带
GB 2893	安全色
GB 2894	安全标志及其使用导则
GB/T 3003	耐火材料陶瓷纤维及制品
GB/T 3077	合金结构钢
GB 4053.1	固定式钢梯及平台安全要求第1部分:钢直梯
GB 4053.2	固定式钢梯及平台安全要求第2部分:钢斜梯
GB 4053.3	固定式钢梯及平台安全要求第3部分:工业防护栏杆及钢平台
GB 7231	工业管道的基本识别色、识别符号和安全标识
GB/T 11835	绝热用岩棉、矿渣棉及其制品
GB 12348	工业企业厂界噪声标准
GB/T 13275	一般用途离心通风机技术条件
GB/T 13347	石油气体管道阻火器
GB/T 13869	用电安全导则
GB 15930	建筑通风和排烟系统用防火阀门
GB/T 16157	固定污染源排气中颗粒物测定和气态污染物采样方法
GB/T 19686	建筑用岩棉、矿渣棉绝热制品
GB/T 19839	工业燃油燃气燃烧器通用技术条件
GB 50016	建筑设计防火规范
GB 50019	采暖通风与空气调节设计规范
GB 50029	压缩空气站设计规范
GB 50051	排气筒设计规范
GB 50057	建筑物防雷设计规范
GB 50058	爆炸和火灾危险环境电力装置设计规范
GB/T 50087	工业企业噪声控制设计规范
GB 50140	建筑灭火器配置设计规范
GB 50160	石油化工企业设计防火规范
GB 50187	工业企业总平面设计规范
HJ/T 1	气体参数测量和采样的固定装置
HJ/T 38	固定污染源排气中非甲烷总烃的测定气相色谱法
HJ/T 397	固定源废气监测技术规范
HJ 732	固定污染源废气挥发性有机物的采样气袋法

HJ 734	固定污染源废气挥发性有机物的测定固相吸附-热脱附/气相色谱-质谱法
HJ 2000	大气污染防治工程技术导则
AQ 3009	危险场所电气防爆安全规范
GBZ 1	工业企业设计卫生标准
GBZ 2.1	工作场所有害因素职业接触限值第1部分：化学有害因素
GBZ 2.2	工作场所有害因素职业接触限值第2部分：物理因素
HGJ 229	工业设备、管道防腐蚀工程施工及验收规范
HG/T 20642	化学工业炉耐火陶瓷纤维炉衬设计技术规定
JC/T 2135	蜂窝陶瓷蓄热体
SGBZ-0805	风管及部件保温施工工艺标准
SH/T 3038	石油化工企业生产装置电力设计技术规范
	《建设项目环境保护管理条例》（2017年7月16日修订）
	《建设项目竣工环境保护验收暂行办法》（国环规环评[2017]4号）

### 3 术语和定义

下列术语和定义适用于本标准。

#### 3.1 挥发性有机物 volatile organic compounds (VOCs)

参与大气光化学反应的有机化合物，或者根据有关规定确定的有机化合物。

在表征 VOCs 总体排放情况时，根据行业特征和环境管理要求，可采用总挥发性有机物（以 TVOC 表示）、非甲烷总烃（以 NMHC 表示）作为污染物控制项目。

#### 3.2 工业有机废气 industrial organic waste gas

指工业生产过程排出的含挥发性有机物的废气。

#### 3.3 蓄热燃烧装置 regenerative thermal oxidizer (RTO)

指将工业有机废气进行燃烧净化处理，并利用蓄热体对待处理废气进行换热升温、对净化后排气进行换热降温的装置。蓄热燃烧装置通常由换向设备、蓄热室、燃烧室和控制系统等组成。

#### 3.4 蓄热体 heat transfer media

指在蓄热燃烧装置运行过程中实现热量储存与交换的功能材料。

#### 3.5 换向设备 divert device

指改变待处理废气和净化后排气流向的阀门或旋转式气体分配器。

#### 3.6 换向时间 interval time

指气体流向改变的间隔时间。

#### 3.7 净化效率 purification efficiency

指蓄热燃烧装置处理的VOCs质量流量与进入蓄热燃烧装置的VOCs质量流量之比，以百分数表示。计算公式如下：

$$\text{净化效率} = \frac{C_{in}Q_{in} - C_{out}Q_{out}}{C_{in}Q_{in}} \times 100\% \quad (1)$$

式中：

$C_{in}$ ——标准状态下，蓄热燃烧装置进口污染物浓度， $\text{mg}/\text{m}^3$ ；

$C_{out}$ ——标准状态下，蓄热燃烧装置出口污染物浓度， $\text{mg}/\text{m}^3$ ；

$Q_{in}$ ——标准状态下，蓄热燃烧装置进口干气体流量， $\text{m}^3/\text{h}$ ；

$Q_{out}$ ——标准状态下，蓄热燃烧装置出口干气体流量， $\text{m}^3/\text{h}$ 。

### 3.8 热回收效率 thermal energy recovery

指蓄热燃烧装置内预热废气实际利用热量与最大可利用热量之比，以百分数表示。计算公式如下：

$$\text{热回收效率} = \frac{T_{com} - T_{out}}{T_{com} - T_{in}} \times 100\% \quad (2)$$

式中：

$T_{com}$ ——蓄热燃烧装置燃烧室温度， $^{\circ}\text{C}$ ；

$T_{in}$ ——蓄热燃烧装置进口废气温度， $^{\circ}\text{C}$ ；

$T_{out}$ ——蓄热燃烧装置出口排气温度， $^{\circ}\text{C}$ 。

### 3.9 自持燃烧 self-sustaining combustion

指仅依靠废气中可燃物燃烧所释放出来的热量维持RTO在设定温度下正常运行的燃烧过程。

### 3.10 爆炸极限 explosive limit

指可燃气体或蒸气与空气混合后能发生爆炸的浓度范围。

### 3.11 爆炸极限下限 lower explosive limit (LEL)

指爆炸极限的最低浓度值。

### 3.12 蓄热室截面风速 regenerative chamber cross-section velocity

指标准状态下，待处理有机废气经过蓄热室截面的表观风速。

## 4 污染物与污染负荷

4.1 工程设计风量和 VOCs 设计浓度应以实测值为基础并充分考虑变化趋势后综合确定，亦可通过与同类工程类比确定。

4.2 应根据工程设计需要收集工业有机废气理化性质等原始资料，主要包括以下内容：

- a) 废气风量（正常值、最大值、最小值）；
- b) 废气温度（正常值、最大值、最小值）；
- c) 废气压力、湿度、含氧量；
- d) 废气中 VOCs 组分及浓度（正常值、最大值、最小值）；
- e) 废气中无机气体的组分及浓度（正常值、最大值、最小值）；
- f) 废气中颗粒物浓度；
- g) 产生污染物设备情况及工作制度；
- h) 废气排放方式（连续、间歇、波动周期）。

4.3 进入蓄热燃烧装置的有机物浓度应低于其爆炸极限下限的 25%。

4.4 当有机物浓度不足以支持自持燃烧时，宜适当浓缩后再进入蓄热燃烧装置。

4.5 对于含有混合有机物的废气，其控制浓度  $P$  应低于最易爆组分或混合气体爆炸极限下限最低值的 25%，即  $P < \min(P_e, P_m) \times 25\%$ ， $P_e$  为最易爆组分爆炸极限下限（%）， $P_m$  为混合气体爆炸极限下限。

4.6 易反应、易聚合的有机物不宜采用蓄热燃烧法处理。

4.7 含卤素的废气不宜采用蓄热燃烧法处理。

4.8 进入蓄热燃烧装置的废气中颗粒物浓度应低于  $5\text{mg}/\text{m}^3$ ，含有焦油、漆雾等黏性物质时应从严控制。

4.9 进入蓄热燃烧装置的废气流量、温度、压力和污染物浓度不宜出现较大波动。

## 5 总体要求

### 5.1 一般规定

5.1.1 产生有机废气的生产企业应严格遵守生态环境保护相关法律、法规，积极推行清洁生产。

5.1.2 蓄热燃烧法工业有机废气治理工程（以下简称“治理工程”）应符合《建设项目环境保护管理条例》的相关要求。

5.1.3 治理工程设计、施工、运行、监测单位应具备相应的技术能力。

5.1.4 治理工程在设计、建设、运行过程中应优先并充分考虑安全因素。

5.1.5 经过治理后的污染物向环境排放时，应符合国家和地方相关污染物排放标准的规定，满足环境影响评价文件批复意见、主要污染物总量控制及排污许可等要求。

5.1.6 治理工程在建设、运行过程中产生的废气、废水、废渣及其它污染物的治理与排放，应符合国家或地方环境保护法规和标准的相关规定。

5.1.7 治理工程应按照相关法规和标准要求对污染物进行监测。

### 5.2 工程构成

5.2.1 治理工程由主体工程和辅助工程组成。

5.2.2 主体工程通常包括废气收集系统、预处理系统、蓄热燃烧装置、排气筒和检测与过程控制系统等。若治理工程产生二次污染物，主体工程还应包括二次污染控制设施。

5.2.3 辅助工程包括燃料供给系统、压缩空气系统、电气系统、给排水与消防系统等。

### 5.3 场址选择与总图布置

5.3.1 场址选择与总图布置应参照 GB 50187 规定执行。

5.3.2 场址选择应遵从方便施工和运行维护等原则，并按照消防要求留出消防通道和安全防护距离。

5.3.3 设备的布置应考虑主导风向的影响，并优先考虑减少有害气体、噪声等对周边居民区的影响。如果在下风向无居民区，可布置在主导风向的下风向。

5.3.4 蓄热燃烧装置应远离易燃易爆危险区域，安全距离应符合国家或相关行业标准规定。

## 6 工艺设计

### 6.1 一般规定

6.1.1 治理工程的处理能力应根据VOCs处理量确定，设计风量应按照最大废气排放量的105%以上进行设计。

6.1.2 两室蓄热燃烧装置的净化效率不宜低于 95%，多室或旋转式蓄热燃烧装置的净化效率不宜低于 98%。

6.1.3 蓄热燃烧装置的热回收效率一般不宜低于90%。

6.1.4 排气筒的设计应符合 GB 50051 和环境影响评价文件及批复意见的相关规定和要求。

6.1.5 治理工程应有故障自动报警和保护装置，并符合安全生产、事故防范的相关规定。

## 6.2 工艺流程的选择

6.2.1 应根据废气来源、组分、性质（温度、湿度、压力）、流量、爆炸极限等因素，综合分析后选择工艺流程。

6.2.2 蓄热燃烧工艺可以分为固定式蓄热燃烧工艺和旋转式蓄热燃烧工艺。典型蓄热燃烧工艺流程如图 1、图 2、图 3 所示。

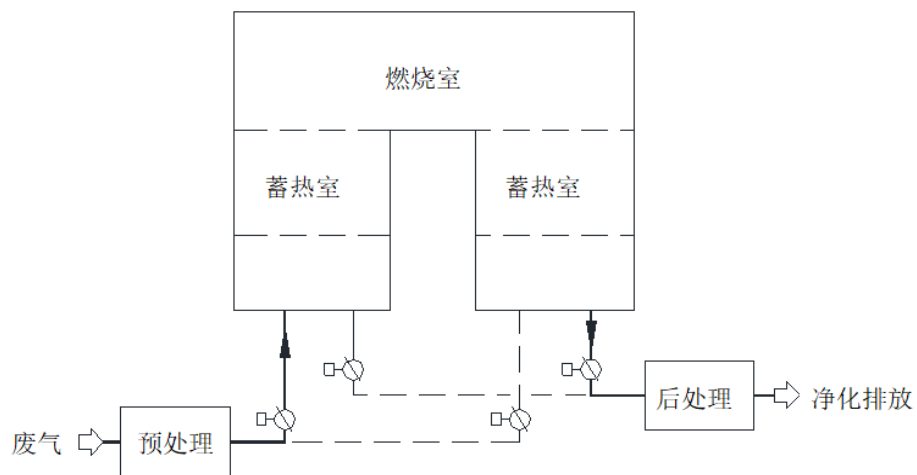


图1 (a)

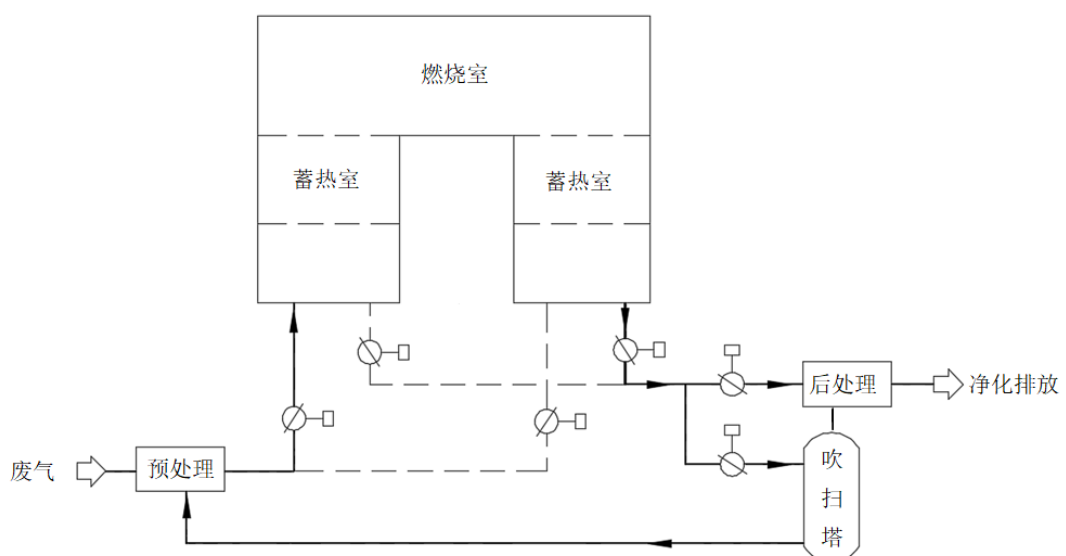


图1 (b)

图1 固定式两室蓄热燃烧工艺流程示意图



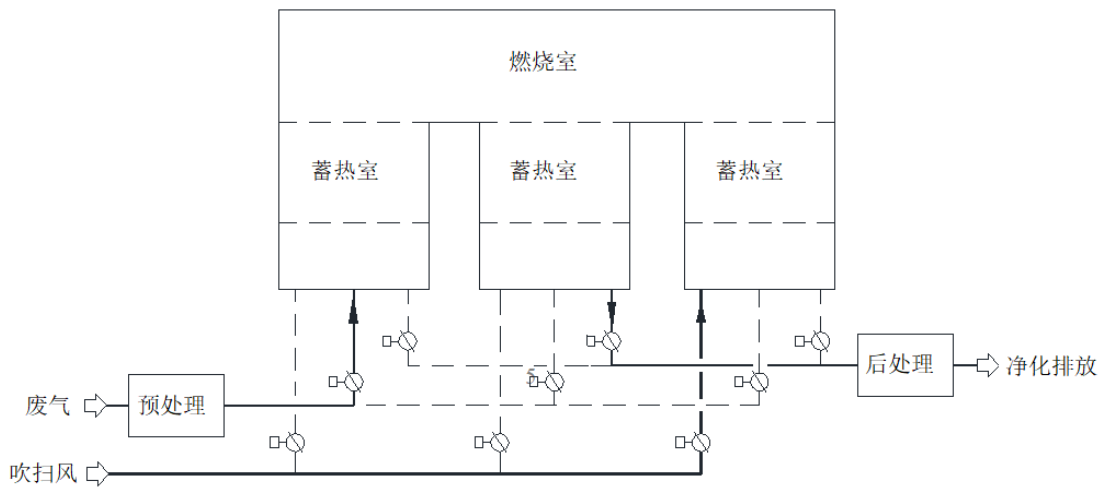


图2固定式三室蓄热燃烧工艺流程示意图

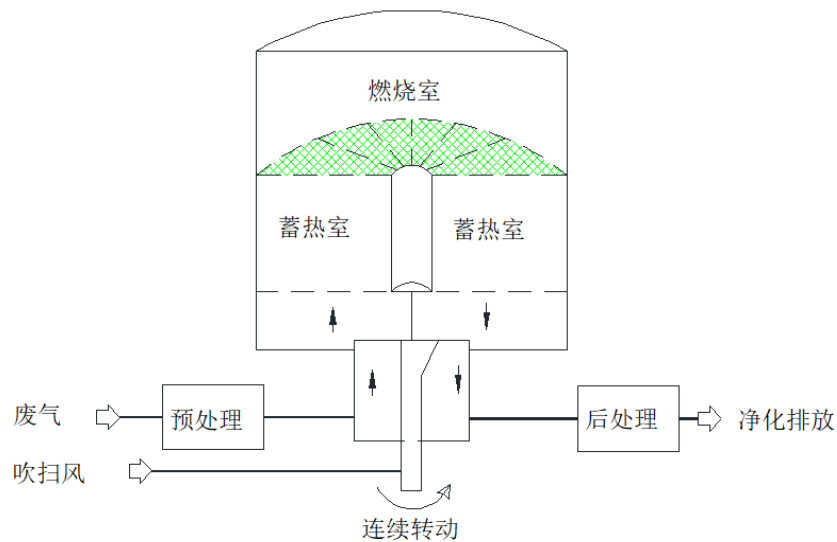


图3旋转式蓄热燃烧工艺流程示意图

6.2.3 当选择两室蓄热燃烧工艺时，宜增设换向阀、吹扫装置或采取其它措施对换向阀切换过程中产生的有机废气进行收集后处理，典型的工艺流程图见图 1（b）。

6.2.4 治理工程占地面积受限时，可选择旋转式蓄热燃烧工艺。

### 6.3 工艺设计要求

#### 6.3.1 废气收集

6.3.1.1 废气收集系统应与生产工艺协调一致。在保证收集效果的前提下，应力求结构简单，便于安装和维护管理。

6.3.1.2 废气收集系统设计应符合 GB 50019、HJ 2000 和行业相关规定。

6.3.1.3 当废气产生点较多、彼此距离较远时，在满足风管相关设计规范、风压平衡的基础上，应适当分设多套收集系统或中继风机。

#### 6.3.2 预处理

6.3.2.1 预处理工艺应根据废气的成分、性质和污染物的含量等因素进行选择。

6.3.2.2 当废气含有酸、碱类气体时，宜采用中和吸收等工艺进行去除。

6.3.2.3 当废气中的颗粒物含量不满足本标准 4.7 要求时，应采用过滤、洗涤、静电捕集等方式进行预处理。

6.3.2.4 过滤装置两端应装设压差计，当过滤器的阻力超过规定值时应及时清理或更换过滤材料。

### 6.3.3 燃烧室

6.3.3.1 燃烧室的结构和尺寸应根据燃烧温度、停留时间以及待处理废气通过燃烧室的有效体积流量等因素计算确定，其温度/浓度场可利用流体力学模型进行模拟计算。

6.3.3.2 燃烧室内衬耐火绝热材料应选用陶瓷纤维，内衬设计宜符合 HG/T 20642 的相关规定。

6.3.3.3 废气在燃烧室的停留时间一般不宜低于 0.75s。

6.3.3.4 燃烧室燃烧温度一般应高于 760℃。

### 6.3.4 蓄热室

6.3.4.1 蓄热室的结构和尺寸应根据热回收效率要求、蓄热体结构性能、系统压降等因素计算确定。

6.3.4.2 蓄热体宜优先选用蜂窝陶瓷、组合式陶瓷等规整材料。

6.3.4.3 当废气含有机硅时，应对蓄热体采取保护措施，避免或减缓蓄热体堵塞和性能下降。

6.3.4.4 应通过优化蓄热体结构、堆填方式等实现蓄热室气流均匀分布。

6.3.4.5 蓄热体支架（炉栅）应采用高强度、防腐耐温材料。

6.3.4.6 蓄热体比热容应不低于 750J/(kg K)，短时间可承受 1200℃ 的高温冲击，使用寿命不低于 40000h。

6.3.4.7 蓄热室截面风速不宜大于 2m/s。

### 6.3.5 燃烧器

6.3.5.1 燃烧器应根据辅助燃料类型、燃烧室结构、压力、待处理废气流量、装置启动时间等因素配置。

6.3.5.2 辅助燃料应优先选用天然气、液化石油气等燃料。

6.3.5.3 燃烧器应具备温度自动调节的功能。

6.3.5.4 燃烧器应符合 GB/T 19839 的相关规定。

6.3.5.5 优先选用低氮燃烧器。

### 6.3.6 工艺系统整体要求

6.3.6.1 系统设计压降宜低于 3000Pa。

6.3.6.2 固定式蓄热燃烧装置换向阀换向时间宜为 60s~180s，旋转式蓄热燃烧装置气体分配器换向时间宜为 30 s~120s。

6.3.6.3 蓄热燃烧装置进出口气体温差不宜大于 60℃。

6.3.6.4 蓄热燃烧装置应进行整体内保温，外表面温度不应高于 60℃，部分热点除外。

6.3.6.5 环境温度较低或废气湿度较大时宜采取保温、伴热等防凝结措施。

6.3.6.6蓄热燃烧装置宜具备反烧和吹扫功能。

### 6.3.7 后处理

6.3.7.1 当处理含氮有机物造成烟气氮氧化物排放超标时，应进行脱硝处理。

6.3.7.2 当处理含硫有机物产生二氧化硫时，应采用吸收等工艺进行后处理。

### 6.4 二次污染控制

6.4.1 废气预处理、后处理所产生的废水、排凝液宜纳入厂区污水处理设施进行集中处理，当不具备集中处理条件时，应单独处理并满足排放要求。

6.4.2 预处理过程收集的粉尘、漆雾等以及更换后的废弃过滤材料、蓄热体、保温材料等处理应符合国家固体废物处理处置相关规定。

6.4.3 噪声控制应符合GB 12348和GB/T 50087的相关规定。

### 6.5 安全措施

6.5.1 当废气浓度波动较大时，应对废气进行实时监测，并采取稀释、缓冲等措施，确保进入蓄热燃烧装置的废气浓度低于爆炸极限下限的25%。

6.5.2 应在治理工程与主体生产工艺设备之间的管道系统中安装阻火器或防火阀，阻火器应符合 GB/T 13347 的相关规定，防火阀应符合 GB 15930 的相关规定。

6.5.3 当治理工程进风、排风管道采用金属材质时，应采取法兰跨接、系统接地等措施，防止静电产生和积聚。

6.5.4 管道气体温度超过 60℃或蓄热燃烧装置表面可接触到部位的温度高于 60℃时，应做隔热保护或相关警示标识，保温设计应符合 SGBZ-0805 的相关规定。

6.5.5 治理工程的防爆泄压设计应符合GB 50160的相关规定。

6.5.6 燃烧器点火操作应符合 GB/T 19839 的相关规定。

6.5.7 燃料供给系统应设置高低压保护和泄漏报警装置。

6.5.8 压缩空气系统应设置低压保护和报警装置。

6.5.9 风机、电机和置于现场的电气仪表等设备的防爆等级应不低于现场级别。

6.5.10 蓄热燃烧装置应设置安全可靠的火焰控制系统、温度监测系统、压力控制系统等。

6.5.11 蓄热燃烧装置应具备过热保护功能。

6.5.12 蓄热燃烧装置应具备短路保护和接地保护功能，接地电阻应小于 4Ω。

6.5.13 蓄热燃烧装置防雷设计应符合 GB 50057、SH/T 3038 的相关规定。

## 7 主要工艺设备和材料

### 7.1 主要工艺设备

7.1.1 风机宜选用高效离心风机，且符合 GB/T 13275 的相关规定。

7.1.2 换向阀宜采用提升阀、旋转阀、蝶阀等类型，其材质应具有耐磨、耐高温、耐腐蚀等性能，适应频繁切换。

## 7.2 主要材料

7.2.1 蓄热体性能应符合 JC/T 2135 的相关规定。

7.2.2 保温材料宜采用陶瓷纤维、岩棉等材质。陶瓷纤维性能应符合 GB/T 3003 的规定，岩棉性能应符合 GB/T 11835、GB/T 19686 的规定。

7.2.3 含有腐蚀性气体时，管道应采用防腐材料或采取防腐措施。

7.2.4 蓄热室、燃烧室、过滤箱、平台、扶梯等钢制设备应符合 GB 912 和 GB/T 3077 的相关规定。

## 8 检测与过程控制

### 8.1 一般规定

8.1.1 治理工程应配置相关的检测仪表和控制装置。

8.1.2 治理工程检测与过程控制的设计应符合安全、环保、节能等要求。

### 8.2 检测

8.2.1 治理工程排气筒应设置永久性采样口，采样口和采样平台的设置应符合 HJ/T 1 和 GB/T 16157 等规定。

8.2.2 VOCs 的采样方法应符合 GB/T 16157、HJ 732 和 HJ 734 等规定，检测方法应符合 HJ/T 397、HJ/T 38 和 HJ 734 等规定。

8.2.3 对 VOCs 以外的其它污染物有排放要求时，其采样和检测应执行相关标准规定。

8.2.4 蓄热燃烧装置的蓄热室和燃烧室内部应装设具有自动报警功能的多点温度、压力检测装置。燃烧室应设置燃烧温度和极限温度检测报警装置，蓄热体上下层应分别设置温度、压差检测装置。

8.2.5 燃料供给系统应装设压力检测装置。

### 8.3 过程控制

8.3.1 治理设备应先于产生废气的生产工艺设备开启、后于生产工艺设备停机，并实现联锁控制。在运行过程中，蓄热燃烧装置应与待处理废气通过自动控制实现实时联动。

8.3.2 现场应设置就地控制柜或远端控制。就地控制柜应有集中控制端口，具备与集中控制室的连接功能，并在控制柜显示设备的运行状态。远端控制现场应设有中继箱和便于操作的人机界面。

## 9 主要辅助工程

### 9.1 燃料供给系统

9.1.1 燃料供给系统一般由燃料源、过滤器、供给管路、压力调节装置、压力检测和保护系统及泄漏报警装置等组成。

9.1.2 燃料供给系统应根据燃料种类由专业单位设计建设。

### 9.2 压缩空气系统

9.2.1 压缩空气系统一般由空压机、储气罐、压力调节装置、供给管路和安全阀等组成。

9.2.2 压缩空气系统设计应符合 GB 50029 的相关规定。

### 9.3 电气系统

9.3.1 电源系统可直接由生产主体工程配电系统接引，中性点接地方式应与生产主体工程一致。

9.3.2 电气系统设计应符合 GB 50058 的相关规定。

### 9.4 给排水与消防系统

9.4.1 治理工程的给水、排水设计应符合相关工业行业给水排水设计规范的相关规定。

9.4.2 治理工程的消防设计应纳入工厂的消防系统总体设计。

9.4.3 消防通道、防火间距、安全疏散的设计和消防栓的布置应符合 GB 50016 的相关规定。

9.4.4 应按照 GB 50140 的规定配置移动式灭火器。

## 10 劳动安全与职业卫生

### 10.1 劳动安全

10.1.1 治理工程的用电安全应符合GB/T 13869、AQ 3009的相关规定。

10.1.2 治理工程的固定式钢梯、防护栏杆及平台的安全要求应符合GB 4053.1、GB 4053.2和GB 4053.3的相关规定。固定式钢梯宜采用斜梯或旋梯。

10.1.3 治理工程的安全标志设计应符合GB 2893、GB 2894和GB 7231等规范的相关规定。

### 10.2 职业卫生

10.2.1 治理工程职业卫生要求应符合GBZ 1、GBZ 2.1和GBZ 2.2的相关规定。

10.2.2治理工程工作场所的卫生工程防护措施应符合相关规定。

10.2.3 应优先采用噪声低的设备或采取减振降噪等措施，并尽量将噪声源和操作人员隔开。

## 11 施工、调试与验收

### 11.1 施工

11.1.1 工程施工应符合国家、行业 and 地方的施工程序及管理文件要求。

11.1.2 工程施工应按设计文件进行，对工程的变更应取得工程设计单位的设计变更文件后再进行施工。

11.1.3 工程施工中使用的设备、材料和部件应符合相应的标准。

11.1.4 需要采用防腐蚀材质的设备、管道和管件等的施工和验收应符合 HGJ 229 的相关规定。

### 11.2 调试

11.2.1 工程施工、设备安装完成后应首先对相关仪器仪表进行校验，然后根据工艺流程进行分项调试和整体调试。

11.2.2 治理工程在调试期间应进行性能试验，性能试验的内容主要包括：

- a) VOCs 进出口浓度；

- b) 蓄热燃烧装置的净化效率;
- c) 蓄热燃烧装置的热回收效率;
- d) 根据要求需要增加的其它污染物检测项目。

11.2.3 通过整体调试, 工程各系统运转正常, 技术指标达到设计和合同要求后启动试运行。

### 11.3 验收

工程竣工验收应符合《建设项目竣工环境保护验收暂行办法》等相关规定。

## 12 运行与维护

### 12.1 一般规定

12.1.1 治理设备应先于产生废气的生产工艺设备运行。由于事故或设备维修等原因造成治理设备停止运行时, 应立即报告当地生态环境行政主管部门。

12.1.2 治理设备正常运行时废气的排放应符合国家和地方相关污染物排放标准的规定。

12.1.3 治理设备不得超负荷运行。

12.1.4 企业应建立健全与治理工程相关的各项规章制度, 制定运行、维护和操作规程, 建立主要设备运行状况的台账制度。

### 12.2 人员与运行管理

12.2.1 治理设备应纳入生产管理中, 并由专业人员负责。

12.2.2 在治理设备启用前, 应对管理和运行人员进行培训, 掌握治理设备、附属设备的操作和应急处理措施。培训内容包括:

- a) 基本原理和工艺流程;
- b) 安全运行注意事项;
- c) 启动前的检查和启动应满足的条件;
  - d) 正常运行情况下设备的控制、报警和指示系统的状态, 保持良好运行的条件, 以及应急操作;
- e) 设备运行故障的发现、检查和排除;
- f) 事故或紧急状态下人工操作和事故排除方法;
- g) 设备日常和定期维护;
- h) 设备运行和维护记录;
- i) 其它事件的记录和报告。

12.2.3 应建立治理设备运行状况、设施维护等的记录制度, 主要记录内容包括:

- a) 设备的启动、停止时间;
- b) 过滤材料、蓄热体等质量分析数据、采购量、使用量及更换时间;
- c) 运行工艺控制参数, 至少包括治理装置进、出口气体浓度及相关温度、压力等;
- d) 主要设备维修情况;
- e) 运行事故及处理、整改情况;
- f) 定期检验、评价及评估情况;
- g) 二次污染处理处置情况。

12.2.4 运行人员应按企业规定做好巡检和交接班。

### 12.3 维护

12.3.1 应制定治理设备的维护计划。

12.3.2 维护人员应根据计划定期检查、维护和更换必要的部件和材料。

12.3.3 维护人员应做好相关记录。

### 12.4 事故应急

12.4.1 治理设备的运维部门应编制事故应急预案(包括环保应急预案)。应急预案应包括应急预警、应急响应、应急指挥、应急处理等方面的内容,并配备足够的人力、设备、通讯及应急物资等。

12.4.2 治理设备发生异常情况或重大事故,应及时应对,启动应急预案,并按规定向有关部门报告。