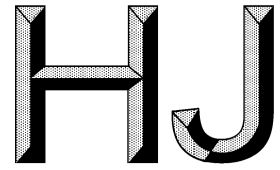


附件 4



中华人民共和国国家环境保护标准

HJ□□□□-20□□

代替 GB 15959-1995

水质 可吸附有机卤素（AOX）的测定 微库仑法

**Water quality — Determination of absorbable organically bound
halogens(AOX)-Microcoulometric method**

（征求意见稿）

202□-□□-□□发布

202□-□□-□□实施

发布

生态环境部

目 次

前 言.....	ii
1 适用范围.....	1
2 规范性引用文件.....	1
3 术语和定义.....	1
4 方法和原理.....	1
5 干扰和消除.....	2
6 试剂和材料.....	2
7 仪器和设备.....	4
8 样品.....	5
9 分析步骤.....	6
10 结果计算与表示.....	7
11 精密度和准确度.....	7
12 质量保证和质量控制.....	8
13 废物处理.....	8
14 注意事项.....	9

前 言

为贯彻执行《中华人民共和国环境保护法》和《中华人民共和国环境污染防治法》，保护生态环境，保障人体健康，规范水中可吸附有机卤素的测定，制定本标准。

本标准规定了地下水、地表水、生活污水和工业废水中可吸附有机卤素的微库仑测定方法。

本标准是对《水质 可吸附有机卤素（AOX）的测定 微库仑法》（GB 15959-1995）的修订，本次为第1次修订。主要修订内容如下：

- 扩充了标准的适用范围；
- 取消了样品吹脱步骤；
- 增加了干扰物质去除方法；
- 增加了质量保证与质量控制章节。

自本标准实施之日起，《水质 可吸附有机卤素（AOX）的测定 微库仑法》（GB 15959-1995）废止。

本标准原起草单位：辽宁省环境保护科学研究所。

本标准由生态环境部生态环境监测司、法规与标准司组织制订。

本标准起草单位：国家环境分析测试中心。

本标准验证单位：江苏省环境监测中心、湖南省生态环境监测中心、河北省石家庄生态环境监测中心、江苏省苏州环境环境监测中心、江苏省扬州环境监测中心、广西壮族自治区南宁生态环境监测中心。

本标准生态环境部 20□□年□□月□□日批准。

本标准自 20□□年□□月□□日起实施。

本标准由生态环境部解释。

水质 可吸附有机卤素 (AOX) 的测定 微库仑法

警告：实验中使用的对氯苯酚、2-氯苯甲酸属于有毒化学品；硝酸、硫酸和盐酸等具有强烈的腐蚀性和刺激性，试剂配制和样品前处理过程应在通风橱内进行；操作时应按要求佩戴防护器具，避免吸入呼吸道或接触皮肤和衣物。

1 适用范围

本标准规定了直接测定水中可吸附在活性炭上含氯、溴、碘的有机卤化物（不包含有机氟化物）的微库仑方法。

本标准适用于地下水、地表水、生活污水和工业废水中可吸附有机卤素（AOX）的测定。

当取样量为 100 ml 时，本方法的检出限为 7.0 $\mu\text{g/L}$ ，测定下限为 28.0 $\mu\text{g/L}$ ，推荐检测浓度范围为 10.0 $\mu\text{g/L}$ ~0.300 mg/L，高浓度水样可稀释后测定。

本标准也适用于含有悬浮物的水样，悬浮物可以吸附有机卤素，测量结果包含悬浮物吸附的有机卤素含量。

2 规范性引用文件

本标准引用了下列文件或其中的条款。凡是不注日期的引用文件，其有效版本适用于本标准。

- HJ/T 91 地表水和污水监测技术规范
- HJ 91.1 污水监测技术规范
- HJ/T 164 地下水环境监测技术规范
- HJ 493 水质 样品的保存和管理技术规定

3 术语和定义

3.1 可吸附有机卤素 absorbable organically bound halogens

指在本标准规定的条件下，可吸附在活性炭上能被微库仑法测定的有机化合物中的氯、溴、碘（不包含有机氟化物）的等效总量，结果以氯计。

3.2 溶解性有机碳 dissolved organic carbon

指通过 0.45 μm 膜过滤后，水样中总有机碳的含量，也包括氰化物和硫氰化物。

4 方法和原理

水样经硝酸酸化，用活性炭吸附经过酸化水样中的有机化合物，用 $\text{NaNO}_3\text{-HNO}_3$ 混合

液洗脱吸附在活性炭上的无机卤化物。将活性炭在氧气流中热解燃烧生成卤化氢气体，将卤化氢气体通入到微库伦池中，并用微库仑法测定卤素离子的量，结果用氯的质量浓度表示。

5 干扰和消除

当样品中无机氯化物浓度大于 1 g/L，或者溶解性有机碳（DOC）超过 10 mg/L 时，必须稀释后测定。醇类、芳香化合物以及羧酸会导致测定结果偏低。

对于含有高氯化物（浓度约 1 g/L）的样品中，采用振荡吸附过程比采用柱吸附过程会导致更高的正干扰。

水样中如含有活性氯或无机溴化物、碘化物，其对活性炭的吸附是不可逆的，可导致可吸附有机卤素（AOX）的测定结果偏高，采样后需立即加入亚硫酸钠溶液以消除其干扰。

有机溴化物和有机碘化物在燃烧过程中有可能分别分解成元素溴和元素碘，生成溴和碘的高价态氧化物，这部分 AOX 不能被测定，会导致测定结果偏低。

含有活细胞（如微生物、藻类等）的样品，由于其自身含有氯化物从而导致测定结果偏高。

含有悬浮物的样品，其悬浮颗粒中可能含有对 AOX 有贡献的物质，采用柱吸附的前处理方式有可能造成管路堵塞，建议使用振荡法进行活性炭吸附。

6 试剂和材料

除非另有说明，分析时均使用符合国家标准分析纯化学试剂。

6.1 实验用水：新制蒸馏水、超纯水或同等纯度的水，放于磨口玻璃瓶中。

6.2 活性炭：使用技术指标符合要求的市售活性炭：碘值大于等于 1050；氯化物含量小于 0.0015%；

作为振荡吸附用活性炭，颗粒度约 10 μm ~50 μm ；作为柱吸附用活性炭，颗粒度约 50 μm ~100 μm 。

注：活性炭容易吸附空气中的化合物，活性炭暴露在空气中 5 天将失去活性。为减小活性炭的空白值，取 1.5 g~2.0 g（当天用量）合格的活性炭保存于密闭的玻璃瓶中备用。密闭瓶中的活性炭一经打开，必须当天使用完毕，剩余的不能再用。建议活性炭保存至密闭玻璃瓶中，将玻璃瓶放入装有非实验用活性炭的干燥器中保存。

6.3 硝酸： $\rho(\text{HNO}_3)=1.42 \text{ g/ml}$ ， $\omega(\text{HNO}_3)=65\%$ 。

6.4 硝酸溶液： $c(\text{HNO}_3)=0.02 \text{ mol/L}$ 。

量取 1.36 ml 硝酸（6.3），用水（6.1）定容至 1000 ml。

6.5 盐酸： $\rho(\text{HCl})=1.19 \text{ g/ml}$ ， $\omega(\text{HCl})=37\%$ 。

6.6 盐酸溶液： $c(\text{HCl})=0.010 \text{ mol/L}$ 。

量取 0.83 ml 盐酸（6.5），用水（6.1）定容至 1000 ml。

6.7 硫酸： $\rho(\text{H}_2\text{SO}_4)=1.84 \text{ g/ml}$ 。

6.8 硝酸钠贮备液： $c(\text{NaNO}_3)=0.2 \text{ mol/L}$ 。

称取硝酸钠（ NaNO_3 ）17.00 g 溶于水中，加入 25 ml 硝酸（6.3），移入 1000 ml 容量瓶

中，用水稀释至刻度。硝酸钠贮备液可以在棕色玻璃瓶中保存三个月。

6.9 硝酸钠洗脱液： $c(\text{NaNO}_3)=0.01 \text{ mol/L}$ ， $\text{pH}\approx 1.7$ 。

取 50 ml 硝酸钠贮备液（6.8），移入 1000 ml 容量瓶中，用水稀释至刻度。硝酸钠洗脱液可在棕色玻璃瓶中保存一个月。

6.10 亚硫酸钠溶液： $c(\text{Na}_2\text{SO}_3)=1 \text{ mol/L}$ 。

称取 126 g 亚硫酸钠（ Na_2SO_3 ）溶于水，移入 1000 ml 容量瓶中，用水稀释至刻度。此溶液置于 4℃ 下冷藏，可保存一个月。

6.11 对氯苯酚贮备液： $\rho(\text{Cl}^-)=200 \mu\text{g/ml}$ 。

准确称取 72.5 mg 对氯苯酚（ $\text{C}_6\text{H}_5\text{ClO}$ ）溶于水，移入 100 ml 容量瓶中，用水稀释至刻度。对氯苯酚贮备液保存在玻璃瓶中，置于 4℃ 下冷藏，可保存一个月。

6.12 对氯苯酚使用液： $\rho(\text{Cl}^-)=1.00 \mu\text{g/ml}$ 。

取 5.00 ml 对氯苯酚贮备液（6.11），移入 1000 ml 容量瓶中，用水稀释至刻度，现用现配。

6.13 2-氯苯甲酸贮备液： $\rho(\text{Cl}^-)=250 \mu\text{g/ml}$ 。

准确称取 110.4 mg 2-氯苯甲酸（ $\text{ClC}_6\text{H}_4\text{COOH}$ ）溶于水，移至 100 ml 容量瓶中，用水稀释至刻度。2-氯苯甲酸贮备液保存在玻璃瓶中，置于 4℃ 下冷藏，可保存一个月。

6.14 2-氯苯甲酸使用液： $\rho(\text{Cl}^-)=1.00 \mu\text{g/ml}$ 。

取 4.00 ml 2-氯苯甲酸贮备液（6.13），移入 1000 ml 容量瓶中，用水稀释至刻度，现用现配。

注：2-氯苯甲酸很难溶于水，应提前一天配制。

6.15 校准溶液

分别吸取 1.00 ml、5.00 ml、10.0 ml、20.0 ml 和 25.0 ml 使用液（6.12 或 6.14）至 100 ml 容量瓶中，用水稀释至刻度。此校准溶液含 AOX 浓度分别为： $10.0 \mu\text{g/L}$ 、 $50.0 \mu\text{g/L}$ 、 0.10 mg/L 、 0.20 mg/L 和 0.25 mg/L ，标准溶液系列需现用现配。

6.16 碘化钾（KI）。

6.17 淀粉指示剂： $\rho=10 \text{ g/L}$ 。

称取 1.0 g 可溶性淀粉，用少量水调成糊状，缓慢倒入 100 ml 温水，继续煮至溶液澄清，冷却后使用，现用现配。

7 仪器和设备

7.1 燃烧器和检测器

7.1.1 燃烧器

7.1.1.1 燃烧炉：加热温度可调，至少达到 950℃。

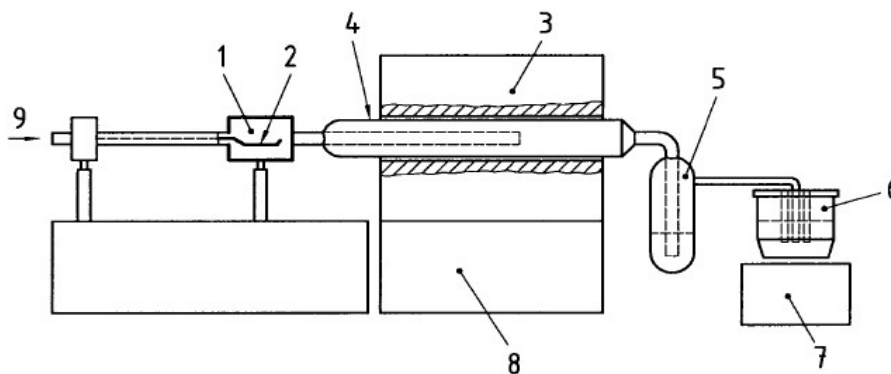
7.1.1.2 燃烧管：直径 2~4 cm，长度约 30 cm 的石英燃烧管，见图 1，水平式炉和垂直式炉均可使用。

7.2 检测器

能够检测 1 μg Cl⁻，相对标准偏差<10%的微库仑计。

7.3 干燥管

用于干燥气体，吸收管中装有硫酸（6.7），体积约占管体积的 20%。



1—进样口；2—样品；3—燃烧炉；4—燃烧管；5—干燥管（注入浓硫酸）；6—滴定池；7—搅拌器；
8—气流、温度控制单元；9—助燃气进口。

图 1 AOX 测定装置原理图

7.4 活性炭吸附装置

7.4.1 振荡吸附装置

7.4.1.1 振荡器：附有固定锥形瓶夹的水平振荡器，振荡频率 150~250 次/min，振幅 4~10 cm。

7.4.1.2 过滤设备：可装直径 25 mm 滤膜，容积 150 ml 的过滤漏斗。

7.4.1.3 聚碳酸酯滤膜：直径 25 mm，孔径 0.45 μm。

7.4.1.4 锥形瓶：250 ml 玻璃锥形瓶。

7.4.2 柱吸附装置

活性炭柱吸附系统内径 2~3 mm，柱长 40~50 mm。每个活性炭吸附柱内装有 50 mg 活

性炭，两端用陶瓷棉或类似材料将活性炭颗粒固定在石英管中。采用两只活性炭吸附柱垂直串联，用聚四氟乙烯管将活塞泵与活性炭吸附管连接。

8 样品

8.1 样品的采集和保存

按 HJ/T 91、HJ 91.1、HJ/T 164 及 HJ/T 493 的相关规定进行水样的采集和保存。采集水样的体积不得少于 1000 ml。

采样、运输和贮存时可使用玻璃、塑料或聚四氟乙烯器皿，如果预计 AOX 的浓度小于 50.0 $\mu\text{g/L}$ 应使用玻璃器皿。

为避免样品中含有氧化剂，采样后应立即在每升水样中加入 10 ml 亚硫酸钠溶液(6.10)。

如果水样中存在游离氯，在每升水中加入 2 ml 的硝酸 (6.3)，使 $\text{pH}<2$ ，如达不到，可适量多加。玻璃瓶中应装满水样，不留气泡。

注：测试水样中是否含有游离氯：取少量水样至干净试管中，加入些许碘化钾 (6.16) 至试管中，滴加 3~5 滴 1% 的淀粉指示剂 (6.17)，如果显示蓝色，证明水中有游离氯存在。

采样后应尽快分析；如果需要贮藏，应用硝酸 (6.3) 酸化水样使 $\text{pH}<2$ ，样品可在 4℃ 以下冷藏保存 3 d。如存在微生物，应用硝酸 (6.3) 酸化水样使 $\text{pH}<2$ ，放置 8 h 后测定。

8.2 试样的制备

8.2.1 试样的预处理

仪器的最佳工作范围在 10.0 $\mu\text{g/L}$ ~0.300 mg/L 左右，尽量保证样品或经稀释后的样品在此浓度范围之内；对于氯离子浓度超过 1 g/L 的水样，用硝酸 (6.4) 进行稀释，样品稀释过程中，原样品体积不要少于 5 ml，稀释倍数如果超过 10 倍，需逐级稀释。

样品放置至室温后，取 100 ml 混合均匀的水样或经稀释后的水样，加入 5 ml 硝酸钠贮备液 (6.8)。

8.2.2 振荡吸附

将水样 (8.2.1) 置于 250 ml 锥形瓶中，加入 50 mg 活性炭 (6.2)，将锥形瓶放置在水平振荡器上，振荡频率以锥形瓶中水样轻微晃动为准，振荡 1 h，通过聚碳酸酯滤膜抽滤，用约 25 ml 硝酸钠洗脱液 (6.9) 分数次洗涤活性炭滤饼，使滤饼保持湿润，避免滤饼与空气长时间接触导致结果偏高。将振荡吸附后的聚碳酸酯滤膜和活性炭颗粒一并转移至石英器皿中，用陶瓷棉固定。也可使用市售成套振荡吸附前处理装置完成吸附步骤。

8.2.3 柱吸附

连接两个吸附柱，每个吸附柱填充 50 mg 活性炭 (6.2)，以 3 ml/min 的速度过滤完水样 (8.2.1)，再以 25 ml 硝酸钠洗脱液 (6.9) 以 3 ml/min 的速度洗涤，并保持活性炭柱湿润。如果水中含有颗粒物，确保颗粒物被留在吸附柱的顶端。也可使用市售成套柱吸附前处理装置完成吸附步骤。

8.3 实验室空白试样的制备

100 ml 硝酸溶液(6.4)代替样品，按照 8.2 步骤制备实验室空白试样。

9 分析步骤

9.1 仪器调试

9.1.1 调节燃烧器温度至少在 950℃，其他参数参考仪器厂商提供的相关资料。

9.1.2 连接燃烧管和干燥管，在干燥管中注入硫酸（6.7）。注意避免吸收管连接错误导致浓硫酸倒吸。

9.1.3 调节氧气流量约 150 ml/min。

9.2 库仑计的校准

微库仑法测定前检查仪器是否在工作范围内，至少使用下列一种方法：

a) 直接注入 50 μl ~100 μl 盐酸溶液（6.6）至库仑池中，测量其浓度；

b) 使用盐酸溶液（6.6）进行测定，获得盐酸样品的电荷量测量值（ Q ）：

用公式（1）获得理论电荷量：

$$Q_t = V \times c_{Cl} \times F \quad (1)$$

式中： V ——盐酸溶液的体积，L；

c_{Cl} ——盐酸溶液氯的质量浓度，mol/L；

F ——法拉第常数（ $F=96484.56 \text{ C/mol}$ ）。

用公式（2）计算得到试验因子：

$$a = \frac{Q}{Q_t} \quad (2)$$

式中： Q ——盐酸样品电荷量测量值，C；

Q_t ——盐酸样品电荷量理论值，C；

a ——试验因子。

仪器设备处于正常工作状态时，试验因子应在 0.97~1.03 之间。

9.3 测定

9.3.1 试样测定

将制备好的试样（8.2.2 或 8.2.3）推入到燃烧石英管内的加热区，经库仑池滴定计数。

注：实验中的相关因素可影响测定结果，如：活性炭的用量、样品体积、炉子的体积、停留时间、燃烧温度和气体流量等。

9.3.2 空白试验

用测量样品相同的步骤操作，测定试剂空白值。

如果在较低的 AOX 值样品中含 1 g/L 以上的氯离子，可能产生显著的正偏差。在这种情况下，可添加相同浓度的氯离子到空白样品中进行测试，可以有效补偿无机氯化物引起的

偏差。

10 结果计算与表示

10.1 结果计算

水中 AOX 的浓度 ($\mu\text{g/L}$) 按公式 (3) 计算:

$$\rho_{Cl} = \frac{(Q_s - Q_0) \times M \times 1000}{V \times F} = \rho_{\text{样品}} - \rho_{\text{空白}} \quad (3)$$

式中: ρ_{Cl} ——实际样品 AOX 浓度, $\mu\text{g/L}$;

Q_s ——样品有机卤素测定值, C;

Q_0 ——空白有机卤素测定值, C;

M ——氯化物摩尔质量, 35.45;

V ——样品体积, L;

$\rho_{\text{样品}}$ ——样品的 AOX 测定浓度, $\mu\text{g/L}$;

$\rho_{\text{空白}}$ ——试剂空白的 AOX 浓度, $\mu\text{g/L}$;

F ——法拉第常数 ($F=96484.56 \text{ C/mol}$)。

10.2 结果表示

当 AOX 的测定结果小于 $100 \mu\text{g/L}$ 时, 保留小数点后一位; 当结果测定大于等于 $100 \mu\text{g/L}$ 时, 结果换算为 mg/L 表示, 保留三位有效数字。

11 精密度和准确度

11.1 精密度

6 家实验室分别对含 AOX 为 $50.0 \mu\text{g/L}$ 、 0.100 mg/L 、 1.00 mg/L 、 3.00 mg/L 、 5.00 mg/L 和 10.0 mg/L 的地表水、地下水、污水处理厂出水、制浆造纸废水和纺织染整废水样品进行了测定和统计:

实验室内相对标准偏差分别为: $1.9\% \sim 9.0\%$ 、 $1.5\% \sim 5.9\%$ 、 $1.0\% \sim 5.9\%$ 、 $0.3\% \sim 3.5\%$ 、 $0.9\% \sim 3.8\%$ 、 $0.6\% \sim 5.4\%$;

实验室间相对标准偏差分别为: 5.49% 、 7.73% 、 9.13% 、 7.68% 、 7.93% 、 9.86% ;

重复性限分别为: 0.01 mg/L 、 0.01 mg/L 、 0.25 mg/L 、 0.36 mg/L 、 0.39 mg/L 、 1.18 mg/L ;

再现性限分别为: 0.01 mg/L 、 0.02 mg/L 、 0.34 mg/L 、 0.67 mg/L 、 1.11 mg/L 、 2.67 mg/L 。

11.2 准确度

6 家实验室对地表水 (加标量为 $50.0 \mu\text{g/L}$ 和 0.100 mg/L)、地下水 (加标量为 $50.0 \mu\text{g/L}$ 和 0.100 mg/L)、污水处理厂出水 (加标量为 1.00 mg/L 和 3.00 mg/L)、制浆造纸废水 (加标量为 5.00 mg/L 和 10.0 mg/L)、纺织染整废水 (加标量为 5.00 mg/L 和 10.0 mg/L) 实际样品进行了加标分析测定:

加标回收率分别为：88.6%~99.6%、89.6%~102%、88.0%~103%、83.0%~102%、81.7%~104%、81.2%~101%、82.0%~105%、80.8%~101%、82.4%~103%、81.8%~109%。

加标回收率最终值分别为：95.1%±8.4%、96.1%±10.4%、95.2%±19.8%、92.5%±28.2%、95.4%±16.6%、92.9%±14.4%、96.2%±15.2%、95.2%±14.4%、94.7%±14.8%、95.2%±18.6%。

12 质量保证和质量控制

12.1 空白试验

12.1.1 试剂空白

实验所用的水、化学试剂和气体中的 AOX 含量，需经过检测证实，其总空白中的 AOX 值应低于测定下限。

12.1.2 实验室空白

每批样品至少测定一个全程序空白，空白值应低于测定下限。

12.2 校准

12.2.1 仪器连续开机时，每月进行一次标准系列的全过程测定，将测定结果进行回归分析，其相关系数 ≥ 0.999 ，斜率范围应在 0.95~1.05 之间。

12.2.2 每批样品应进行一个标准溶液中间点校核，或配置一个与待测样品 AOX 浓度相近的标准溶液点进行校核，测定结果与标准溶液浓度相对偏差应不超过 $\pm 10\%$ 。

12.3 平行样

每批样品测定 10% 的平行双样，样品数量少于 10 个时，测定一个平行双样。如果样品测定结果大于等于 100 $\mu\text{g/L}$ 时，平行样测定结果的相对偏差应小于 10%；如果样品测定结果小于 100 $\mu\text{g/L}$ 时，平行样测定结果绝对差应小于 10 $\mu\text{g/L}$ 。

12.4 吸附性能验证

每批样品选取一个最高浓度样品进行吸附性能验证。

振荡吸附法：取不同体积的原水样（例如 50 ml 和 100 ml）分别测试，当测得的两个 AOX 值之差小于等于 10% 则吸附完全，否则应延长振荡时间，甚至过夜；

柱吸附法：分别测定两个吸附柱的 AOX 值，第二个吸附柱的 AOX 值应小于等于第一个吸附柱 AOX 值的 10%，否则将水样稀释后重新测定。

13 废物处理

实验中产生的废弃标准溶液、危险样品、废酸等废料应当回收，置于密闭容器中保存，委托有资质的单位进行处理。

14 注意事项

14.1 确保水样混合均匀。如果水样不能完全混合均匀，可以在预处理前将水样过滤。如果水样已经过滤，经过滤后水样的测试结果只表示滤液中的 AOX 的浓度，需清晰的反映在检测报告中。

14.2 当测定标准曲线发现仪器检测浓度范围缩小，应及时检查更换电极。

14.3 当干燥管中液面明显上升，应更换干燥管中硫酸（6.7）。

14.4 测量结束关机后，用实验用水（6.1）清洗库仑池和电极，并保存至干燥处。

