

本电子版为发布稿。请以中国环境科学出版社出版的正式标准文本为准。

HJ

中华人民共和国环境保护行业标准

HJ/T 405—2007

建设项目竣工环境保护验收技术规范 石油炼制

**Technical guidelines for Environmental Protection
In Petroleum Refinery industry project for Check
and Accept of Completed Construction Project**

(发布稿)

2007-12-21 发布

2008-04-01 实施

国家环境保护总局 发布

目 次

前 言.....	II
1 适用范围.....	1
2 规范性引用文件.....	1
3 术语和定义.....	2
4 验收工作技术程序.....	3
5 验收准备.....	5
6 验收技术方案、报告.....	7
7 验收监测.....	13
8 验收检查和调查.....	15
9 结论及建议.....	15
附 录 A（规范性附录）验收技术方案、报告编排结构及内容	17
附 录 B（资料性附录）验收报告示例图	20
附 录 C（资料性附录）验收报告参考表	38

前 言

为贯彻《中华人民共和国环境影响评价法》和《建设项目环境保护管理条例》，保护环境，规范石油炼制业建设项目竣工环境保护验收工作，制定本标准。

本标准规定了石油炼制业建设项目竣工环境保护验收的有关要求和规范。

本标准为首次发布。

本标准为指导性标准。

本标准由国家环境保护总局科技标准司提出。

本标准起草单位：中国环境监测总站、广东省环境保护监测中心站。

本标准国家环境保护总局 2007 年 12 月 21 日批准。

本标准自 2008 年 4 月 1 日起实施。

本标准由国家环境保护总局解释。

建设项目竣工环境保护验收技术规范

石油炼制

1 适用范围

本标准规定了石油炼制业建设项目竣工环境保护验收技术工作范围确定、执行标准选择的原则；工程及污染治理、污染物排放分析要点；验收监测布点、采样、分析方法、质量保证及质量控制、结果评价技术要求；验收检查和调查主要内容以及验收技术方案、报告编制的要求。

本标准适用于石油炼制业新建、改建、扩建和技术改造项目竣工环境保护验收。

石油炼制业建设项目环境影响评价、初步设计、竣工后的日常环保管理性监测可参照本标准。

2 规范性引用文件

下列文件中的条款通过本标准的引用而成为本标准的条款。凡是注日期的引用文件，其随后所有的修改单(不包括勘误的内容)或修订版均不适用天本标准，然而，鼓励根据本标准达成协议的各方研究是否可使用这些文件的最新版本。凡是不注日期的引用文件，其最新版本适用于本标准。

GB3095 环境空气质量标准

GB3096 城市区域环境噪声标准

GB3097 海水水质标准

GB3838 地表水环境质量标准

GB8978 污水综合排放标准

GB9078 工业炉窑大气污染物排放标准

GB11607 渔业水质标准

GB12348 工业企业厂界噪声标准

GB13223 火电厂大气污染物排放标准

GB13271 锅炉大气污染物排放标准

GB14554 恶臭污染物排放标准

GB15618 土壤环境质量标准

GB17378 海洋监测规范

GB18484 危险废物焚烧污染控制标准

GB20950 储油库大气污染物排放标准

GB/T14848 地下水质量标准

HJ/T55 大气污染物无组织排放监测技术导则

HJ/T76 固定污染源排放烟气连续监测系统技术要求及检测方法

HJ/T91 地表水和污水监测技术规范

HJ/T92 水污染物排放总量监测技术规范

HJ/T125 清洁生产标准 石油炼制业

HJ/T164 地下水环境监测技术规范

HJ/T166 土壤环境监测技术规范

HJ/T194 环境空气质量手工监测技术规范

HJ/T354 水污染源在线监测系统验收技术规范

HJ/T373 固定污染源监测质量保证与质量控制技术规范（试行）

《建设项目环境保护设施竣工验收监测技术要求（试行）》（环发[2000]38号）

3 术语和定义

下列术语和定义适用于本标准。

3.1 工况

工况：生产装置和设施生产运行的状况。

正常工况：生产装置或设施按照设计工艺参数进行稳态生产的状况。

非正常工况：生产装置或设施开车、停车、检修、超出正常工况或工艺参数不稳定时的生产状况。

3.2 以新带老

通过新建、改建、扩建和技术改造项目，完善建设单位不符合环境保护要求的环保设施/措施。

3.3 石油炼制业

以原料油为原料，加工生产燃料油、润滑油、石蜡、沥青等产品的过程。

3.4 含油污水

在原料油贮存、输送、加工过程中与油品接触的冷凝水、介质水、生成水、油品洗涤水、油泵轴封水等及生产区的初期雨水，主要污染物是石油类，还可能含有硫化物、挥发酚、氰化物等污染物。

3.5 含硫污水

来源于加工装置分离罐的排水、富气洗涤水等，含有较高浓度的硫化物、氨，还可能含有挥发酚、氰化物和石油类等污染物。

3.6 清洁生产

指不断采取改进设计、使用清洁的能源和原料、采用先进的工艺技术与设备、改善管理、综合利用等措施，从源头削减污染，提高资源利用效率，减少或者避免生产、服务和产品使用过程中污染物的产生和排放，以减轻或消除对人类健康和环境的危害。

3.7 石油炼制取水量

用于石油炼制生产，从各种水源中提取的水量。取水量以所有进入石油炼制的水及水的产品的一级计量表的计量为准。

3.8 含硫污水汽提净化水回用率

含硫污水处理装置汽提净化水回用于生产装置的量占净化水总量的百分比。

3.9 原料加工损失率

生产装置在加工过程中每加工1吨原油的原料损失量占原料加工总量的百分比。

3.10 污水单排量

企业（装置）每加工1吨原油排入厂外环境的污水量。

3.11 综合能耗

装置加工1吨原油所消耗的各种能源折合为标油的数量。

3.12 单耗量

装置每加工1吨原油所使用或消耗的其他原辅材料的量。

3.13 清净下水

未受到物料污染、不经处理可以直接排放的污水。

4 验收工作技术程序

石油炼制工程建设项目竣工环境保护验收技术工作，包括验收准备、编制验收技术方案、实施验收技术方案、编制验收技术报告四个阶段。验收工作流程见图 1。

a) 准备阶段

资料查阅、现场勘查。

b) 编制验收技术方案阶段

在查阅相关资料、现场勘查的基础上确定验收技术工作范围、验收评价标准、验收监测、检查和调查的内容。

c) 实施验收技术方案阶段

依据验收技术方案确定的工作内容开展监测、检查和调查。

d) 编制验收技术报告阶段

汇总监测数据、检查和调查结果，分析评价得出结论，以报告书（表）形式为建设项目竣工环境保护验收提供技术依据。

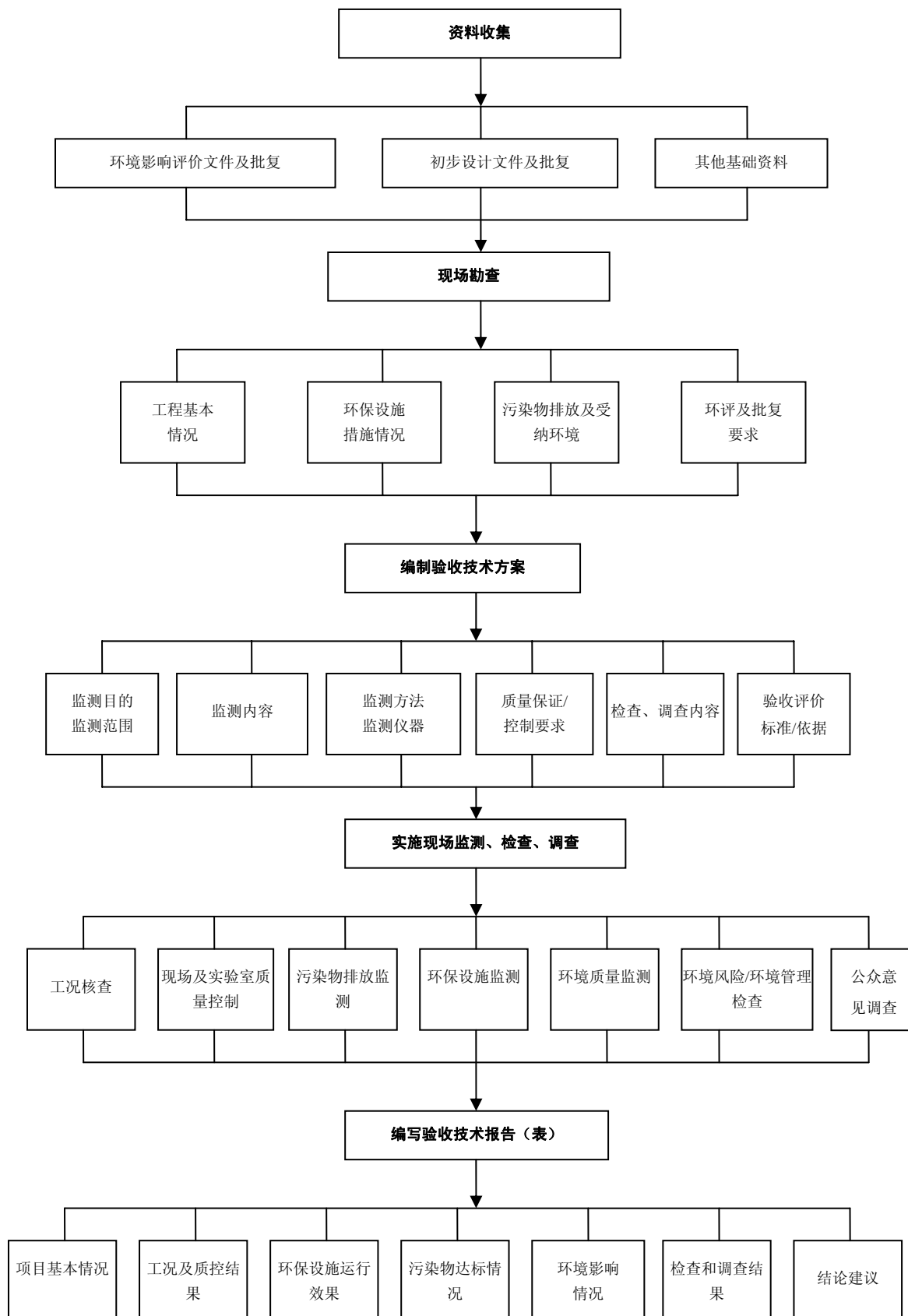


图.1 验收工作流程图

5 验收准备

5.1 资料收集和分析

5.1.1 资料收集

验收监测单位应向建设单位收集以下资料：

报告资料：申请验收建设项目的可行性研究、环境影响评价、初步设计文件。

文件资料：建设项目核准备案、环评批复、初步设计批复、试生产申请批复、重大变更批复。

图件资料：建设项目地理位置图、厂区总平面布置图（应标注有主要污染源位置和厂区周边环境情况、排水管网等）、物料、水及硫平衡图、工艺流程及产污节点示意图、污染处理工艺流程图等。

环境管理资料：建设单位环境保护执行报告、建设单位环境保护组织机构、规章制度、污染事故应急预案、日常监测计划、固体废物处理/处置协议（合同）及处理/处置机构资质证明（如营业执照）等。

5.1.2 资料分析

对收集到的资料进行整理、研究，掌握以下内容：

a) 建设内容及规模

查清建设项目主/辅工程、公用工程、环保工程建设内容和规模及变更情况；改、扩建及技术改造项目“以新带老、总量削减”、“淘汰落后生产设备、等量替换”等具体要求，以确定现场勘查的范围。

b) 生产工艺流程及污染分析

根据建设项目主要原辅料及产品、生产设备、生产工艺流程，分析废气、污水、固体废物、噪声等污染源的产生情况，配套环保设施的落实情况及其工艺流程，主要污染因子及其去向，落实现场勘查重点内容。

c) 污染物排放源确定

了解建设项目废气、污水、噪声、固体废物排放源和环保设施进出口的具体位置，确定拟布置的废气有组织排放监测断面、污水排放监测点、厂界噪声监测点，并结合气象资料，确定拟布置的废气无组织排放监测点，拟订现场勘查的顺序及路线。

d) 建设项目周围环境保护敏感目标

根据建设项目周围环境保护敏感目标分布，确定必要的环境质量监测勘查内容。

e) 建设项目环境风险

初步了解建设项目潜在的生产设施风险和物质风险、环境风险类型。

f) 建设项目环境管理

初步了解建设项目环评、初步设计污染防治设施（措施）和环评批复要求的落实情况，环保机构的设置及环保规章制度的建立（包括环保监测机构的设立及日常监测计划）

情况，固体废物处置情况，环保投资（环保设施、措施、监测设备等）落实情况等。

5.2 现场勘查和调研

5.2.1 生产线勘查

调查各生产装置、辅助装置、公用工程等的生产流程、主要原辅材料储存及使用情况、污染源分布、主要污染因子及排放方式。

5.2.2 污染源及环保设施勘查

5.2.2.1 废气

有组织排放废气：来源、废气量、主要污染因子、处理设施工艺流程及设计处理效率、排气筒数量/高度、相同类型排气筒间距、处理设施出入口/排气筒尺寸、规范化监测孔设置情况。

无组织排放废气：来源、主要污染因子、监测的地理条件和气象条件。

5.2.2.2 污水

生产和生活污水来源、污水量、主要污染因子、处理设施工艺流程及设计进出口水质指标/处理效率、规范化排放口的设置情况；污水回用情况；循环水排污情况和水重复利用率；清污分流、雨污分流落实情况。

5.2.2.3 固体废物

一般固体废物的来源、种类、数量、处理处置去向，临时堆场及永久性贮存处理场类型、位置、防渗漏措施、运行管理情况，贮存处理场可能造成的土壤、地下水二次污染环境敏感目标的确定。

危险废物的来源、种类、数量，临时贮存场所的建设和运行管理情况，危险废物去向（处理处置协议），危险废物运输/处理处置机构资质，危险废物转移联单。注意转移联单中危险废物种类、数量与危险废物运输/处理处置机构资质、危险废物处理处置协议的相符性。

5.2.2.4 噪声

噪声来源、噪声控制设施/措施、声源在厂区平面布置中的具体位置及与厂界外噪声保护敏感目标的距离；

5.2.3 环境风险勘查

调查建设项目施工期和试生产阶段污染事故发生情况，核查环境影响评价文件要求的环境风险防范措施/设施和应急预案落实情况。

5.2.4 其他调研

- a) 建设项目执行国家建设项目环境管理制度情况；
- b) 环评/初步设计污染防治措施及环评批复要求的落实情况；
- c) 环保设施（如污水处理站）/设备（在线监测系统）运行、管理台帐；
- d) 环境保护管理规章制度的建立及其执行情况；
- e) 环境保护档案管理情况；
- f) 环境机构、人员、监测设备配置情况；

- g) 环境影响评价文件规定的移民、安置落实情况；
- h) 施工期和试生产阶段污染事故和投诉情况；
- i) 绿化建设情况；
- j) 以新带老、总量削减，淘汰落后生产设备、等量替换，总量控制、区域削减要求落实情况；
- k) 染物排放标准、总量控制指标及处理设施设计指标，清洁生产标准。

6 验收技术方案、报告

6.1 验收技术方案、报告编制框架及内容

验收技术方案、报告编制框架及内容见附录 A。

6.2 总论

6.2.1 项目由来

主要简述建设项目和验收技术工作任务由来，一般包括：项目核准备案、环评、初设、建设、试生产审批过程简述，负责环保验收环境保护行政主管部门、验收技术工作承担单位等。

6.2.2 验收监测目的

通过对建设项目外排污染物达标情况、污染治理效果、必要的环境敏感目标环境质量等的监测，环境风险和环境管理水平的检查，以及公众意见的调查，为环境保护行政主管部门验收及验收后的日常监督管理提供技术依据。

6.2.3 验收监测依据

- a) 建设项目环境保护管理法律、法规、规定；
- b) 建设项目竣工环境保护验收监测技术规范；
- c) 建设项目环保技术文件，主要包括环境影响报告、初步设计（环保篇）；
- d) 建设项目批复文件，主要包括环境影响报告批复、初步设计批复、重大变更批复、试生产批复、执行标准或总量控制指标批复；
- e) 其他需要说明的相关文件。

6.3 工程概况

6.3.1 原有工程概述

对于改、扩建及技术改造项目应简述原有工程的建设性质、建设地点、占地面积、总投资及环保投资，并详述与验收项目相关的原有工程改造内容及环保治理要求，将其确定为验收技术工作内容之一。

6.3.2 新建工程建设内容

新建工程建设性质、建设地点、占地面积、总投资及环保投资。

新建工程主、辅、公用工程建设及变更情况，列表说明，参见附录表 C.1。

6.3.3 地理位置及平面布置

以图表示。地理位置重点突出项目所处地理区域内有无自然保护区、环境保护敏感目标。

平面布置重点标明废气有/无组织排放源、污水排放口、噪声源位置，环境保护敏感目标与厂界、排放源的相对位置及距离。

6.3.4 主要产品及原辅材料

主要产品种类、产量，原辅材料种类、消耗量，列表说明，参见附录表 C.2。

6.3.5 水平衡、物料和硫平衡

建设项目物料、水和硫平衡以图表表示。以调查、核实建设项目试运行以来积累的数据为基础，绘制物料、水和硫平衡图表。物料、水和硫平衡图表可以单一装置为单位绘制，也可以整个建设项目为单位绘制，参见附录图 B.1~图 B.3。

6.3.6 生产工艺及产污节点

主要工艺流程、关键生产装置的工艺流程及产污节点以图示，参见附录图 B.4~图 B.15，辅以简要的文字说明。

6.4 污染及治理

a) 主要污染源及治理设施（措施）

按照废气、污水、固体废物、噪声分类详细分析建设项目主要污染源及污染因子、配套的环保设施（措施）及其工艺流程，并以图表表示，参见附录图 B.16~图 B.17 及附录表 C.3~表 C.6，辅以简要的文字说明。

b) “三同时”落实情况

1) 新建项目“三同时”落实情况

建设项目已落实环保设施（措施）的运作状况，列表对比分析建设项目环评和初步设计污染防治要求的落实情况，参见附录表 C.7。

2) 改扩建项目“以新带老”环保措施落实情况

原有工程改造或新建环保设施以达到“总量削减”、淘汰落后生产设备满足“等量替换”等环保措施的落实情况。列表说明“以新带老”落实情况。

c) 环境保护敏感目标分析

依据环评及实地勘查情况分析建设项目污染物排放可能对周围分布的环境保护敏感目标造成的影响。

6.5 环境影响评价文件要求

摘录建设项目主要的环评结论及环评批复要求，或环保行政部门对建设项目的环保要求等主要内容。

应特别关注环境保护敏感目标保护要求；以新带老、总量削减要求；淘汰落后生产设备、等量替换要求等。

6.6 评价标准

a) 执行标准

有关环保行政主管部门在环评批复中或根据环保管理需要要求执行的国家或地方污染

物排放标准、环境质量标准、特殊限值（如总量控制指标、除尘效率、脱硫效率等）。

b) 参照标准

- 新颁布的国家或地方污染物排放标准和环境质量标准；
- 对国家或地方标准中尚无规定的污染因子，可参照环境影响报告书（表）和工程《初步设计》（环保篇）的要求或设计指标，也可参照国内其他行业标准和国外标准进行评价，但应附加必要说明；
- 环保设施设计指标；
- 石油炼制业清洁生产标准；
- 环评环境背景值。

验收评价标准名称、编号、等级和限值和总量控制指标、设计指标用表列出，参见附录表 C.8~表 C.14。

6.7 验收监测方案

6.7.1 工况核查

验收监测应在工况稳定、生产负荷达到设计生产能力 75%以上（含 75%）、环境保护设施运行正常的情况下进行，国家、地方污染物排放标准对生产负荷另有规定的按标准规定执行。监测期间监控各生产环节的主要原材料的消耗量、成品量，并按设计的主要原、辅料用量、成品产生量核算生产负荷，参见附录表 C.15~表 C.16。若生产负荷低于 75%，应停止监测。

6.7.2 监测点位布设

验收监测点位布设根据实际情况主要依照以下监测内容进行：

a) 污染物排放监测

- 1) 有组织废气排放口污染物排放浓度、排放速率；
- 2) 无组织废气污染物排放浓度；
- 3) 污水排放口污染物排放浓度；
- 4) 厂界噪声连续等效 A 声级水平；
- 5) 环评及其批复中的污染控制指标；
- 6) 总量控制指标。

b) 环保设施效率监测

- 1) 废气处理设施污染物去除率；
- 2) 污水处理设施污染物去除率。

c) 在线监测系统与手工监测比对监测

废气、污水在线监测系统和手工监测结果的相对误差。

d) 建设项目“三同时”登记表污染控制指标监测

新建部分产生量、新建部分处理削减量、处理前浓度、实际排放浓度等。

e) 环境保护敏感目标环境质量监测

- 1) 环境保护敏感目标空气、地表水、地下水、海水、土壤、沉积物、植物污染物浓度；
- 2) 环境保护敏感目标噪声连续等效 A 声级水平；
- 3) 根据现场勘查结果及相关技术规范确定各项监测内容的具体监测点（断面），并在环保设施工艺流程图或厂区平面布置图上标明监测点（断面）的具体位置；
- 4) 有组织废气监测应给出监测断面的尺寸及排气筒高度等，并给出监测断面颗粒物、烟气参数测定点位设置。

6.7.3 监测因子及频次

a) 监测因子确定的原则

- 1) 验收监测评价标准中规定的有关污染物；
- 2) 环境影响评价文件中规定的有关污染物；
- 3) 建设项目“三同时”登记表污染控制指标；
- 4) 建设项目特征污染物。

石油炼制业建设项目主要验收监测因子见表 1。

表 1 石油炼制业建设项目主要验收监测因子

监测点位（断面）		监测因子
有组织排放废气	加热炉、锅炉废气排气筒	烟尘、烟气黑度、二氧化硫、氮氧化物、烟气参数
	催化裂化装置催化剂再生烟气排气筒	烟尘、二氧化硫、氮氧化物、烟气参数
	催化重整装置催化剂再生烟气排气筒	烟尘、二氧化硫、氮氧化物、氯化氢、烟气参数
	沥青装置氧化尾气焚烧炉排气筒	沥青烟、苯并(a)芘、二氧化硫、氮氧化物、烟气参数
	制硫装置尾气和硫酸装置尾气排气筒	烟尘、硫酸雾、二氧化硫、氮氧化物、硫化氢、烟气参数
	储油库油气回收处理装置排气筒	非甲烷总烃、烟气参数
	焚烧炉废气排气筒	烟尘、烟气黑度、二氧化硫、氮氧化物、一氧化碳、氯化氢、氟化氢、镍及其化合物、铅及其化合物、铜及其化合物、二噁英类、烟气参数
无组织排放废气	下风向厂界设 4 个监控点	非甲烷总烃、恶臭、挥发酚、苯、甲苯、二甲苯
环境空气敏感目标		二氧化硫、二氧化氮、氨气、硫化氢、挥发酚、苯、甲苯、二甲苯、苯并(a)芘
含硫污水汽提系统	进口	硫化物、氨氮、挥发酚、总氰化物、流量
	出口	
含盐污水处理系统	进口	铜、铅、镍、流量
	出口	
污水处理场	进口	pH、悬浮物、化学需氧量、五日生化需氧量、石油类、硫化物、氨氮、挥发酚、总氰化物、苯系物、总有机炭、

监测点位 (断面)		监测因子	
	出口	镍、铜、铅、流量	
生活污水处理系统	进口	pH、悬浮物、化学需氧量、五日生化需氧量、氨氮、动植物油、阴离子表面活性剂、总磷、流量	
	出口		
雨水及清净下水	厂区排水明沟汇集点	pH、悬浮物、化学需氧量、五日生化需氧量、石油类、硫化物、氨氮、挥发酚、流量	
	厂区排水明沟汇集点		
污水总排口		pH、悬浮物、化学需氧量、五日生化需氧量、石油类、硫化物、氨氮、挥发酚、总氰化物、苯系物、苯并(a)芘、总有机碳、镍、铜、铅、动植物油、阴离子表面活性剂、总磷、流量	
纳污水体	地表水	排污口上游 (对照断面)	pH、化学需氧量、五日生化需氧量、石油类、硫化物、氨氮、挥发酚、氰化物、苯系物、苯并(a)芘、镍、铜、铅、动植物油、阴离子表面活性剂、总磷、流量
		排污口下游 (控制断面)	
	地下水 (生产区、固体废物填埋场及环境保护敏感目标)		pH、高锰酸盐指数、石油类、氨氮、挥发酚、硫化物、氰化物、苯并(a)芘、铜、铅
	海水 (纳污海域网格布点)		pH、悬浮物、溶解氧、化学需氧量、五日生化需氧量、石油类、硫化物、挥发酚、氰化物、无机氮、无机磷、苯并(a)芘、阴离子表面活性剂、镍、铜、铅
固体废物填埋场周围土壤 (1个清洁对照点和3个监测点)		pH、镍、铜、铅、硫化物、氰化物、石油类、苯并(a)芘	
海底沉积物 (纳污海域网格布点)		镍、铜、铅、硫化物、油类、有机碳、苯并(a)芘	
填埋场周围植被 (与环评背景值比较)		镍、铜、铅(以粮食、蔬菜为主)	
噪声	厂界噪声	等效 A 声级	
	环境保护敏感目标噪声		

b) 监测频次确定的依据

- 1) 环发[2000]38号文附件;
- 2) HJ/T 373、HJ/T91、HJ/T92、HJ/T194、HJ/T55、HJ/T164、HJ/T166、GB17378 等环境监测技术规范。

6.7.4 监测分析方法

按国家污染物排放标准(GB8978、GB9078、GB13223、GB13271、GB20950、GB14554、GB18484、GB12348等)、环境质量标准(GB3095、GB3838、GB/T14848、GB3097、GB11607、GB15618、GB3096等)和环境监测技术规范(HJ/T194、HJ/T91、HJ/T92、HJ/T164、GB17378、HJ/T166等)要求,采用列出的监测分析方法;对标准中未列出监测分析方法的污染物,优先选用国家现行标准分析方法,其次为行业现行标准分析方法;对国内目前尚未建立标准分析方法的污染物,可参考使用国际(外)现行的标准分析方法。分析方法应能满足评价标准要求。

附录 D 的监测分析方法为现行国家污染物排放标准、环境质量标准、环境监测技术规范未

列入、可选用的监测分析方法。

6.7.5 监测质量保证和质量控制

6.7.5.1 监测质量保证和质量控制按照环发〔2000〕38号文附件和HJ/T 373、HJ/T91、HJ/T92、HJ/T194、HJ/T164、HJ/T166、GB17378.2等环境监测技术规范相关章节要求进行。

6.7.5.2 监测点位布设、监测因子与频次及抽样率确定

合理规划地设置监测点位、确定监测因子与频率及抽样率，保证监测数据具备科学性和代表性。

6.7.5.3 监测方法选择、人员资质管理及监测仪器检定

优先采用国标监测分析方法，监测采样与测试分析人员均经国家考核合格并持证上岗，监测仪器经计量部门检定并在有效使用期内。

6.7.5.4 监测数据和技术报告执行三级审核制度

6.7.5.5 采样、测试分析质量保证和质量控制

水样、土壤、沉积物、植被采集应采用合适的器皿和保存措施，并采集不少于10%的平行样；实验室分析应加测不少于10%的平行样；对可以得到标准/质控样品的监测因子，应加测10%的标准/质控样品，对无标准/质控样品的监测因子，且可进行加标回收测试的，应加测10%加标回收样品，或采取其他质控措施。

废气监测（分析）仪在测试前应按监测因子用标准气体和流量计进行校核（标定），测试时应保证其采样流量和气密性，并合理选择量程，使被测污染物浓度落在仪器测试量程的有效范围即仪器量程的30~70%之间，避免共存污染因子的交叉干扰。

声级计在测试前后应用标准声源进行校准，测量前后仪器的灵敏度相差不大于0.5dB，若大于0.5dB则测试数据无效。

6.8 验收检查和调查方案

6.8.1 环境风险检查

调查建设项目施工期和试生产阶段污染事故发生情况，核查环境影响评价文件要求的环境风险防范措施/设施和应急预案落实情况。

6.8.2 环境管理检查

检查建设项目：

- a) 从核准备案到试生产各阶段建设项目环境管理制度执行情况；
- b) 环评/初步设计污染防治措施及环评批复要求的落实情况；
- c) 环境保护管理规章制度的建立及其执行情况；
- d) 环保组织机构、人员、监测设备配置情况；
- e) 环保设施运行、维护情况（台帐检查）；
- f) 环境监测计划的实施情况；
- g) 排污口规范化建设（如环保标志牌和在线监测设备的配置）情况；

- h) 固体废物排放、处置及综合利用情况；
- i) 厂区绿化情况；
- j) 污染源与环境保护敏感目标合理环境保护距离的落实情况；
- k) “以新带老”环保要求的落实情况；
- l) 环境影响评价文件规定的生态恢复及植被恢复、移民与安置落实情况；
- m) 环境保护档案管理情况；
- n) 施工期和试生产阶段污染事故和投诉情况；
- o) 环境保护敏感目标保护办法或处理办法的落实情况。

6.8.3 公众意见调查

6.8.3.1 公众意见调查内容

针对施工期和试运行期的环境问题、环境污染治理情况与效果、污染扰民情况，征询建设项目所在地居民意见、建议。

6.8.3.2 公众意见调查方法

问卷填写、访谈、座谈。明确参与调查者对工程环保工作的总体满意程度。

6.8.3.3 公众意见调查范围及对象

在环境保护敏感目标的居民和区域环保行政主管部门的管理人员。根据环境保护敏感目标距工程的远近及影响人数分布，按一定比例进行随机调查。

7 验收监测

7.1 现场监测

在建设项目生产设备、环保设施运行正常，生产工况满足建设项目竣工环境保护验收监测要求的情况下，严格按照经环保行政主管部门审核批准的验收技术方案开展现场监测，期间应做好以下工作：

- a) 监督记录各生产装置工况负荷情况，固体废物焚烧炉废气监测时，还需记录焚烧炉出口烟气温、烟气停留时间等技术性能参数。
- b) 环境空气/废气、地表水/地下水/海水/污水、土壤/沉积物、植物、厂界噪声/环境保护敏感目标噪声监测严格按各污染因子监测分析方法要求进行采样和监测分析，现场监测时应同时记录相关的气象参数（如风向、风速、气温、气压等）。

7.2 监测数据整理、分析

7.2.1 严格按照各环境要素监测技术规范和相关排放标准有关章节要求，对监测数据进行整理、分析，完成实测值的换算和等效源的合并、背景值修正等工作，结果以表格形式列出。应特别注意对异常数据、超标结果的分析。

7.2.2 废气、污水、厂界噪声监测结果分析

分别从以下几方面对建设项目废气、污水、厂界噪声监测结果进行叙述：

- a) 验收监测方案确定的监测点位（断面）、监测因子、频次、监测分析方法及检出限。

- b) 废气、污水、厂界噪声监测结果分别汇总列表（参见附录表 C. 17～表 C. 24）。

对于排污口监测结果表，废气应列出排放浓度、排放速率小时均值监测结果，污水排放口应列出排放浓度日均值监测结果，厂界噪声应列出主要声源。

对于环保设施效率监测结果表，应列出环保设施进出口监测结果和污染物去除率计算结果。

对存在总量控制要求的污染物或特征污染物，应根据验收监测工况条件下各排污口流量和污染物排放浓度及生产装置的年生产时间，汇总核算其排放总量；改建、扩建和技术改造项目应列出工程改建、扩建和技术改造前的污染物年排放量，并根据监测结果计算工程改建、扩建和技术改造后污染物年产生量和年排放量。

对在线监测系统与手工监测结果比对表，应列出线监测系统与手工监测结果线监测系统与手工监测结果的相对误差。

- c) 用相应排放标准限值、总量控制指标、环保设施设计指标、环评及其批复中的污染控制指标进行分析评价。
- d) 参照 HJ/T76、HJ/T354 对在线监测系统与手工监测比对结果进行分析。
- e) 出现超标或不符合设计指标要求的原因分析。

7.2.3 环境保护敏感目标环境质量监测结果分析

分别从以下几方面对环境保护敏感目标空气、地表水、地下水、海水、土壤、沉积物、植物或噪声监测结果进行叙述：

- a) 环境保护敏感目标可能受到影响的简要描述；
- b) 验收监测方案确定的监测点位（断面）、监测因子、频次、监测分析及检出限；
- c) 监测结果汇总列表，参见附录表 C. 25～表 C. 29；
- d) 用相应的国家环境质量标准值及环评背景值，进行分析评价；
- e) 出现超标（或环评背景值）时的原因分析。

7.2.4 清洁生产水平评价

参照 HJ/T 125，可从以下几方面对建设项目的清洁生产水平作出评价：

- a) 生产工艺与装备水平，包括：年加工能力，废气、污水、固体废物处理设施或管理措施配置情况；
- b) 资源能源利用指标，包括：综合能耗（标油/原油，kg/t）、新鲜水单耗量（水/原油，t/t）、净环水回用率（%）；
- c) 污染物产生指标，包括：污水单排量（t/t）和石油类、硫化物、挥发酚、化学需氧量单排量（kg/t）；
- d) 产品指标，汽油、轻柴油达到的产品标准类别；
- e) 环境管理水平，包括：污染物达标排放情况，环境管理机构人员设置、生产过程及相关方环境管理情况；

- f) 常减压蒸馏装置、催化裂化装置、焦化装置的清洁生产水平可分别根据 HJ/T 125 中清洁生产指标考核;
- g) 应重点核查建设项目环评清洁生产要求的落实情况。

8 验收检查和调查

8.1 现场验收检查和调查

严格按照经环保行政主管部门审核批准的验收技术方案开展环境风险检查、环境管理检查、公众意见调查。

8.2 检查和调查结果整理

检查及调查结果列表说明或文字说明。

a) 环境风险检查结果

说明建设项目施工期和试生产阶段污染事故发生情况及环境影响评价文件要求的环境风险防范措施/设施和应急预案落实情况。

b) 环境管理检查结果

根据验收技术方案所列检查内容,逐条说明。应重点检查环评污染防治措施及环评批复要求的落实情况。列表说明环境管理检查结果。

c) 公众意见调查结果

统计分析问卷、整理访谈、座谈记录,并按被调查者不同职业构成、不同年龄结构、距建设项目地点不同距离分类统计,结果应反映公众对建设项目环保执行情况的满意程度。

9 结论及建议

9.1 结论

可分别根据验收监测结果、验收检查和调查结果分析得出结论。

a) 根据验收监测结果,主要给出以下结论:

- 建设项目污染物排放达标情况,包括污染物排放浓度、排放速率、污染物排放总量达标情况;
- 环保设施处理效率符合环境影响评价文件要求或设计指标情况;
- 在线监测系统相对误差监测结果满足 HJ/T76、HJ/T354 技术要求情况;
- 环境保护敏感目标环境质量状况,包括环境空气、地下水、海水及沉积物、区域环境噪声监测因子符合相应环境质量标准情况;
- 从资源能源利用指标、污染物产生指标评价建设项目清洁生产水平。

b) 根据验收检查和调查结果,主要得出以下结论:

- 项目建设是否符合相关环保法律、法规要求;
- 附图说明厂址周围敏感目标分布的变化情况;
- 项目建设过程中工程变更情况,分析产生的新的环境影响问题;

- 建设项目环境风险管理情况，主要包括：施工期和试生产阶段污染事故发生情况、环境影响评价文件要求的环境风险防范措施/设施和应急预案落实情况；
- 建设项目环境管理情况，主要包括：环评/初步设计污染防治措施及环评批复要求落实情况、排污口规范化建设情况、污染源与环境保护敏感目标合理环境保护距离的落实情况、环境保护敏感目标保护办法或处理办法的落实情况、环境影响评价文件规定的移民与安置落实情况、固体废物处理处置/综合利用情况、环境保护管理规章制度的建立及其执行情况、等等；
- 公众意见调查结论，主要反映公众对建设项目环保执行情况的满意程度；
- 改/扩建及技术改造项目“以新带老”环保措施落实情况；
- 等量替换项目“淘汰落后生产设备、等量替换”要求落实情况等。

9.2 建议

可针对以下几个方面提出合理的意见和建议：

- a) 验收监测结果反映存在的问题，如：
 - 污染物超标排放；
 - 环保设施处理效果未达到设计指标或环保管理要求；
 - 环境保护敏感目标的环境质量未达到国家或地方环境质量标准或环评预测值；
 - 在线监测系统与手工监测结果的相对误差过大。
- b) 环境风险检查发现的问题，如：
 - 无应急预案；
 - 风险防范措施/设施的不完善。
- c) 环境管理检查发现的问题，如：
 - 未落实环境影响评价文件中规定的环境保护和环境风险防范设施（措施）；
 - 排污口设置不规范，监测手段欠缺；
 - 固体废物未按规定要求处理处置；
 - 未执行“以新带老、总量削减”、“淘汰落后生产设备、等量替换”等要求，未拆除、关停落后设备。
- d) 公众意见调查发现的问题，如：
 - 噪声、废气扰民。

附录 A

(规范性附录)

验收技术方案、报告编排结构及内容

A.1 编排结构:

封面、封二〔式样见《建设项目环境保护设施竣工验收监测技术要求(试行)》附录四~附录七)、目录、正文、附件、附表、附图、“三同时”竣工验收登记表、封底。

A.2 验收技术方案主要章节

A.2.1 总论

A.2.2 工程概况

A.2.3 污染及治理

A.2.4 环境影响评价文件要求

A.2.5 评价标准

A.2.6 验收监测方案

A.2.7 验收检查和调查方案

A.2.8 工作进度及经费概算

A.3 验收技术报告章节

A.3.1 总论

A.3.2 工程概况

A.3.3 污染及治理

A.3.4 环境影响评价文件要求

A.3.5 评价标准

A.3.6 验收监测结果及评价

A.3.7 验收检查与调查结果及分析

A.3.8 结论和建议

A.4 验收技术方案、报告中的图表

A.4.1 图件

A.4.1.1 主要图件

A.4.1.1.1 建设项目地理位置图

A.4.1.1.2 厂区平面布置图

A.4.1.1.3 生产装置工艺流程及产污节点图

A.4.1.1.4 物料平衡图

A.4.1.1.5 水量平衡图

A.4.1.1.6 硫平衡图

A. 4. 1. 1. 7 污染治理工艺流程图

A. 4. 1. 1. 8 监测布点图

A. 4. 1. 2 图件要求

A. 4. 1. 2. 1 各种图表中均用中文标注，必须用简称的附注释说明

A. 4. 1. 2. 2 工艺流程图中工艺设备或处理装置应用框图，并同时注明物料的输入和输出

A. 4. 1. 2. 3 监测点位图应给出平面图和立面图。

A. 4. 1. 2. 4 验收监测布点图中应统一使用如下标识符

水和污水：环境水质 ☆，污水 ★；

空气和废气：环境空气 ○，废气 ◎；

噪 声：敏感目标噪声△，其他噪声 ▲；

固体物质和固体废物：固体物质□，固体废物■。

A. 4. 2 表格

A. 4. 2. 1 主要表格

A. 4. 2. 1. 1 工程建设内容及变更表

A. 4. 2. 1. 2 污染源及治理情况表

A. 4. 2. 1. 3 环保设施建设内容及变更表

A. 4. 2. 1. 4 验收标准及标准限值表

A. 4. 2. 1. 5 验收监测因子及监测频次表

A. 4. 2. 1. 6 监测分析及仪器表

A. 4. 2. 1. 7 验收监测期间原辅材料消耗情况表

A. 4. 2. 1. 8 验收监测期间工况统计表

A. 4. 2. 1. 9 验收监测结果表

A. 4. 2. 1. 10 污染物排放总量统计表

A. 5 验收技术方案、监测报告正文要求

A. 5. 1 正文字体为 4 号宋体

A. 5. 2 3 级以上字题为宋体加黑

A. 5. 3 行距为 1.5 倍行间距

A. 6 其他要求

A. 6. 1 验收技术方案、报告编号由各环境监测站制定。

A. 6. 2 页眉中注明验收项目名称，位置居右，小五号宋体，斜体，下划单横线。

A. 6. 3 页脚注明“×××环境监测××站”字样，小五号宋体，位置居左。

A. 6. 4 正文页脚采用阿拉伯数字，居中；目录页脚采用罗马数字并居中。

A. 7 附件

A. 7. 1 建设项目环境保护“三同时”竣工验收登记表

A. 7. 2 环评批复文件

- A. 7. 3 污染物排放限值及总量控制指标批复文件
- A. 7. 4 建设项目试生产（运行）批复文件
- A. 7. 5 固体废物处理处置合同或协议、承担危险废物转移和处理处置单位的资质证明、危险废物转移联单

附 录 B
(资料性附录)
验收报告示例图

下列示例图仅为某生产工艺及污染治理的个例，仅供参考，应用时应结合实际。

资料性附录 B 由图 B. 1~图 B. 15 共 15 个示例图组成。

物料平衡示例图见图 B. 1；

水平衡示例图见图 B. 2；

硫平衡示例图见图 B. 3；

常减压蒸馏装置工艺流程及产污节点示例图见图 B. 4；

加氢精制装置工艺流程及产污节点示例图见图 B. 5；

催化裂化装置工艺流程及产污节点示例图见图 B. 6；

催化重整工艺流程及产污节点示例图见图 B. 7；

芳烃抽提及精馏工艺流程及产污节点示例图见图 B. 8；

C₈分离部分工艺流程及产污节点示例图见图 B. 9；

延迟焦化装置工艺流程及产污节点示例图见图 B. 10 ；

加氢裂化装置工艺流程及产污节点示例图见图 B. 11；

氧化沥青装置工艺流程及产污节点示例图见图 B. 12；

润滑油糠醛精制装置工艺流程及产污节点示例图见图 B. 13；

硫磺回收装置工艺流程及产污节点示例图见图 B. 14 ；

含硫污水汽提装置工艺流程及产污节点示例图见图 B. 15。

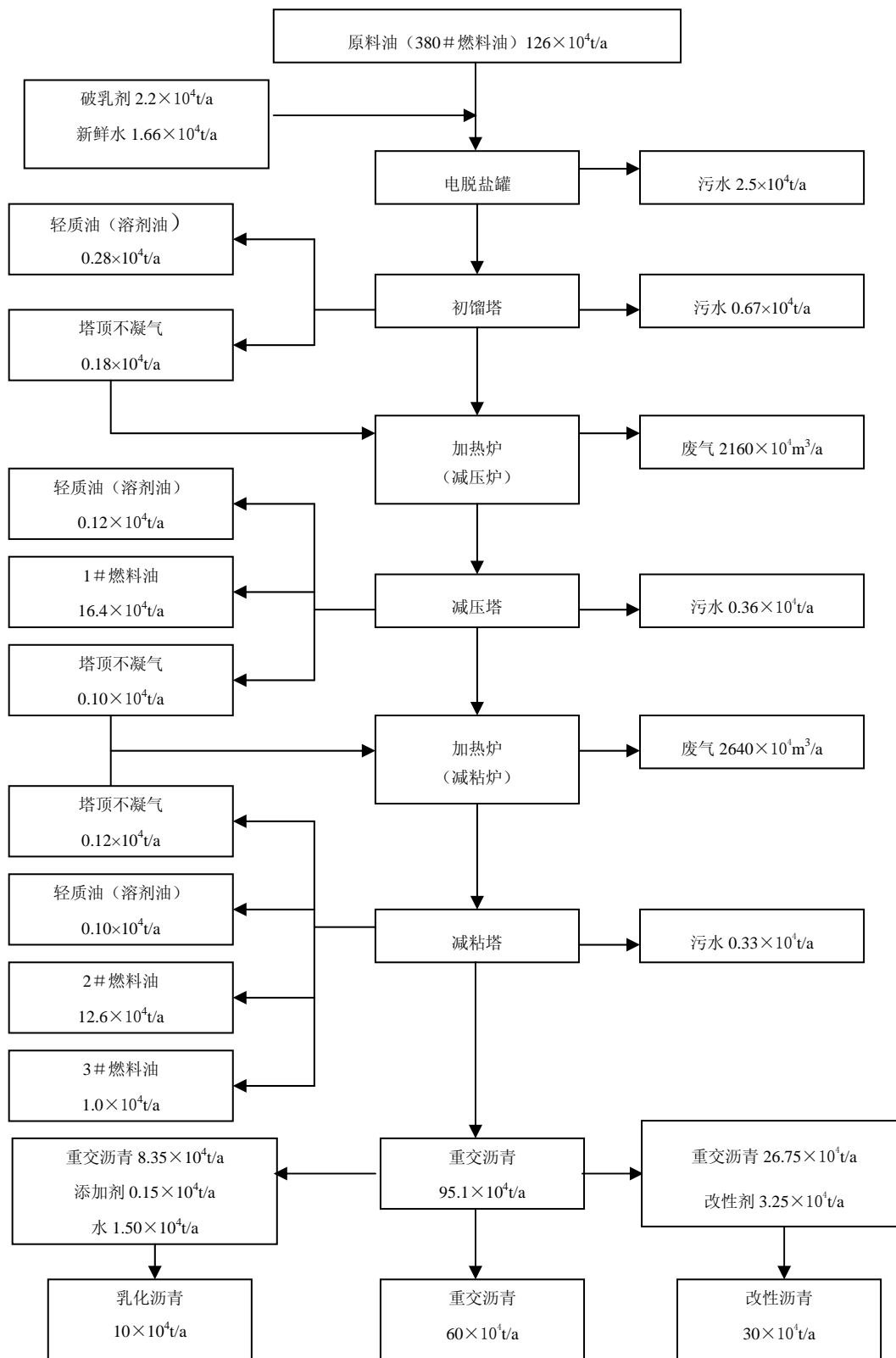


图 B.1 某石油炼制厂物料平衡示例图

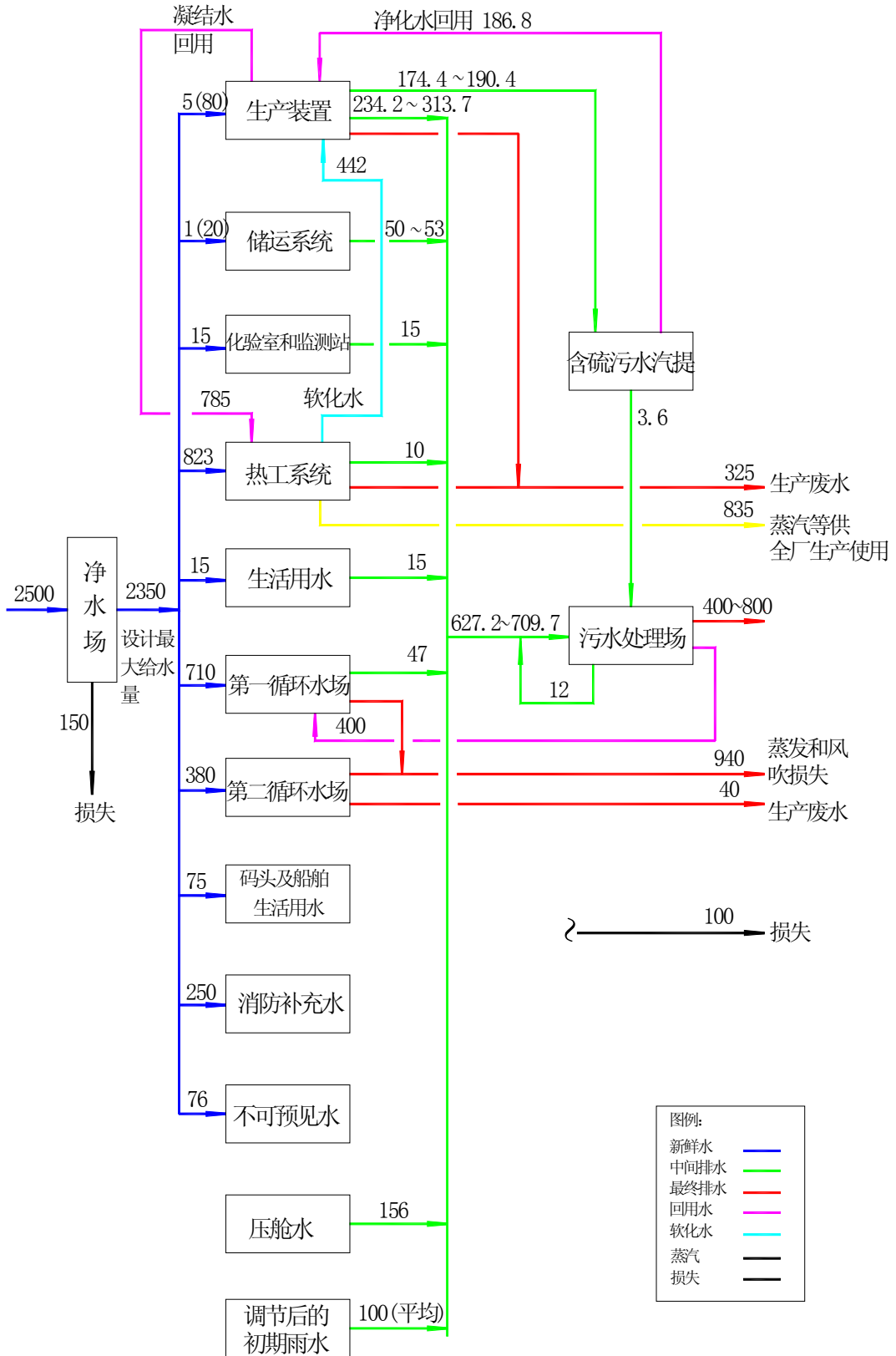


图 B.2 某石油炼制厂水平衡示例图

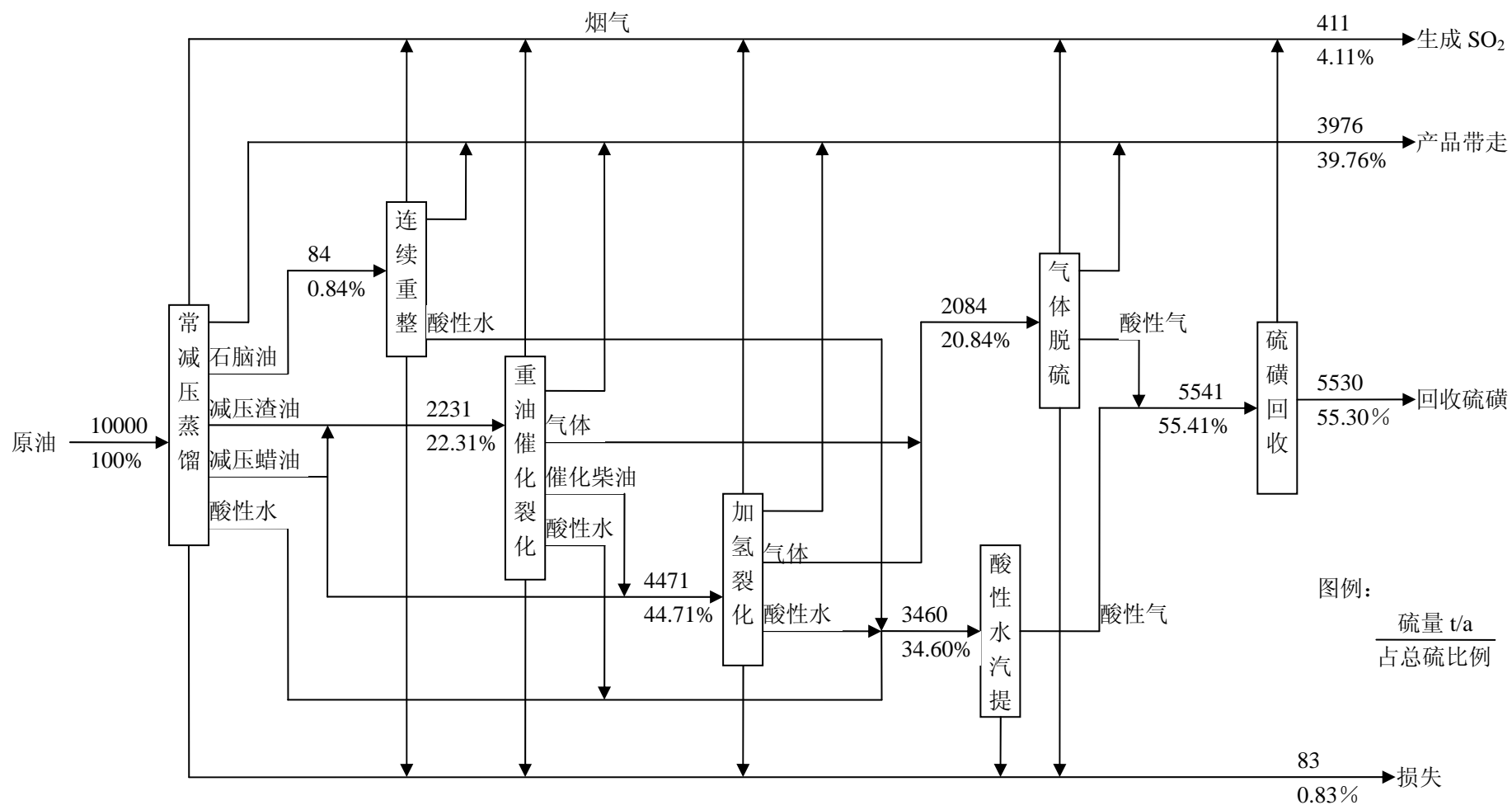
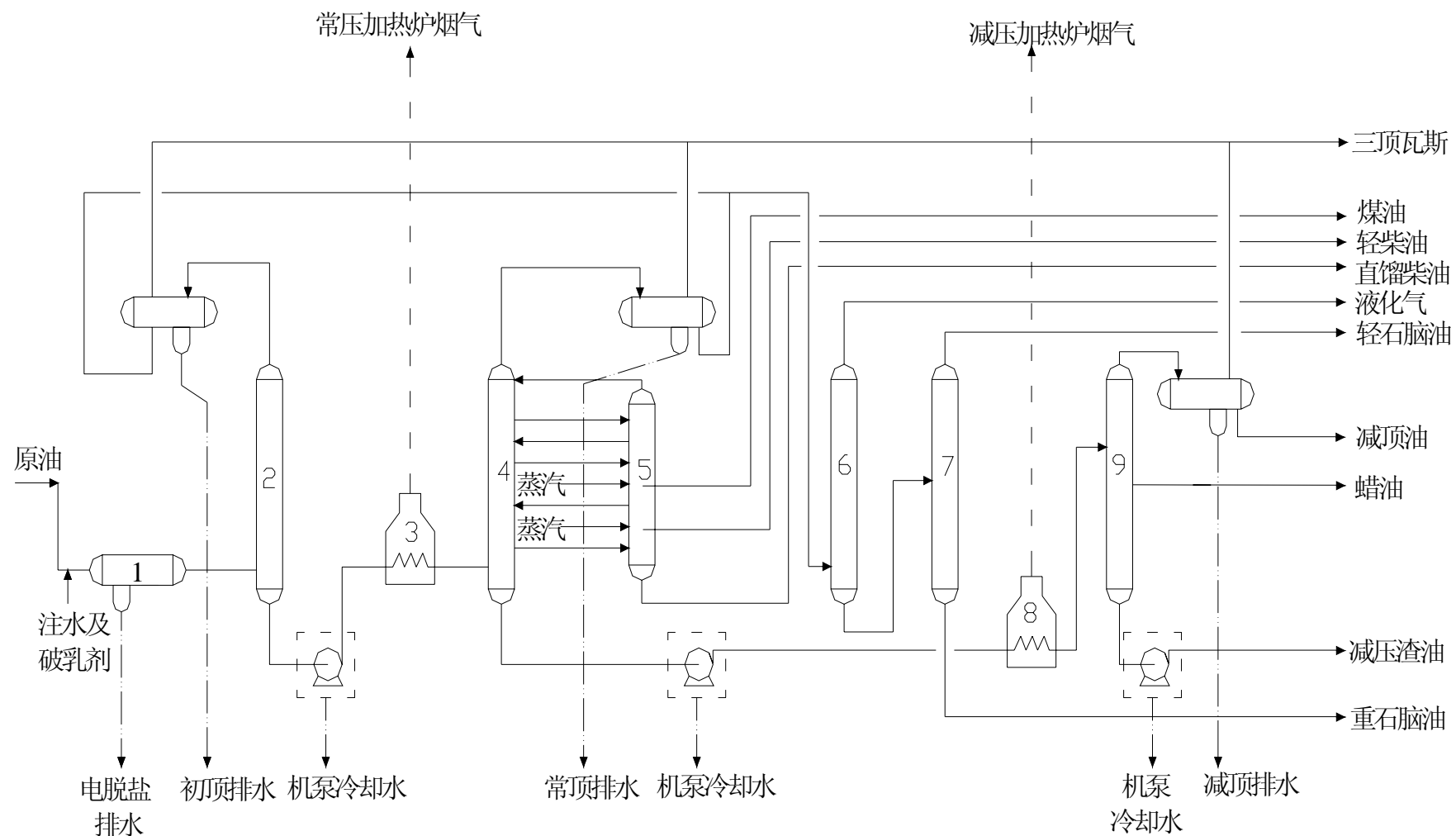


图 B.3 某石油炼制厂硫平衡示例图



1-电脱盐罐；2-初馏塔；3-常压加热炉；4-常压塔；5-汽提塔；6-稳定塔；7-分馏塔；8-减压加热炉；9-减压塔

图 B.4 某常减压蒸馏装置工艺流程及产污节点示例图

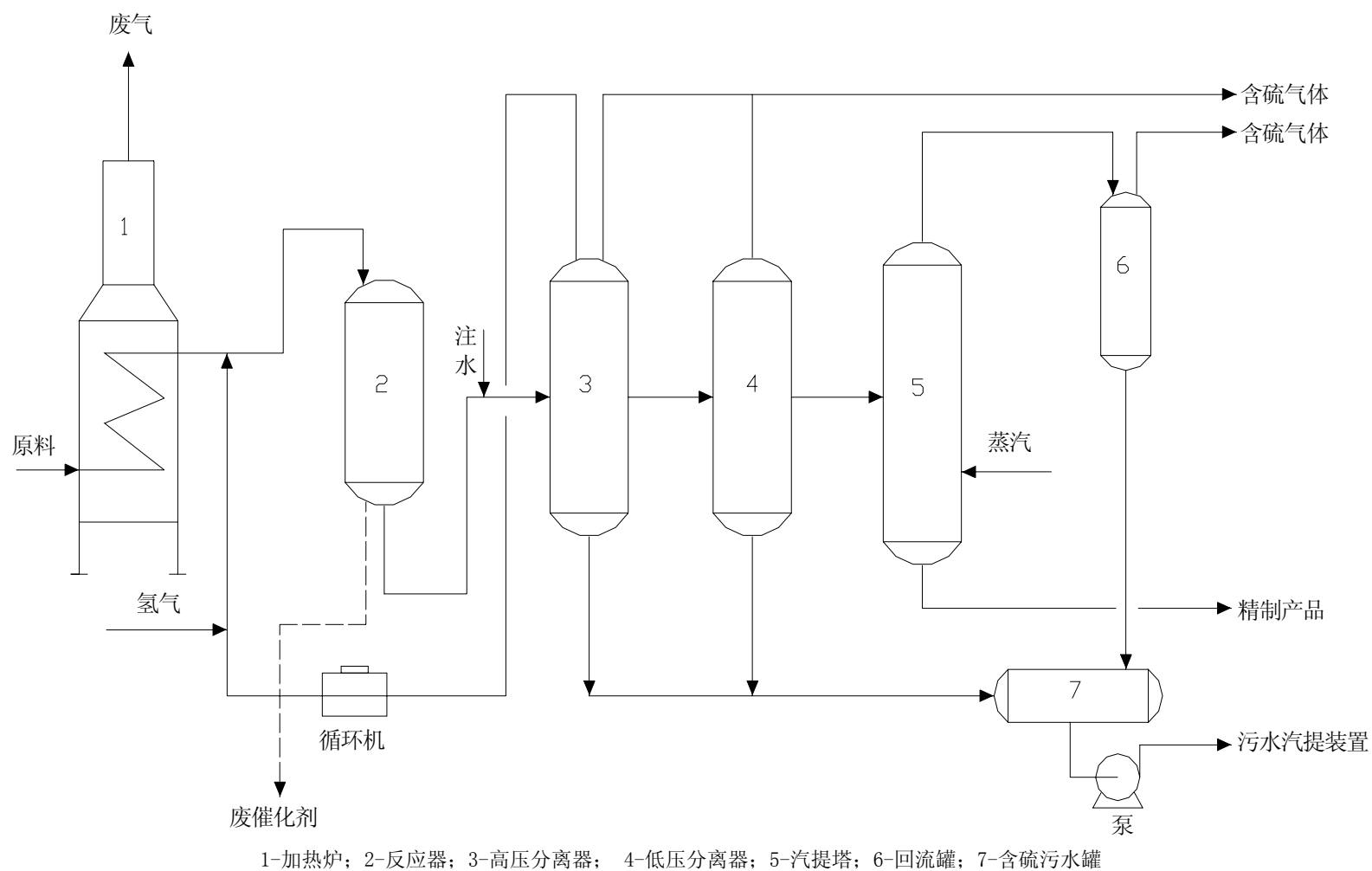
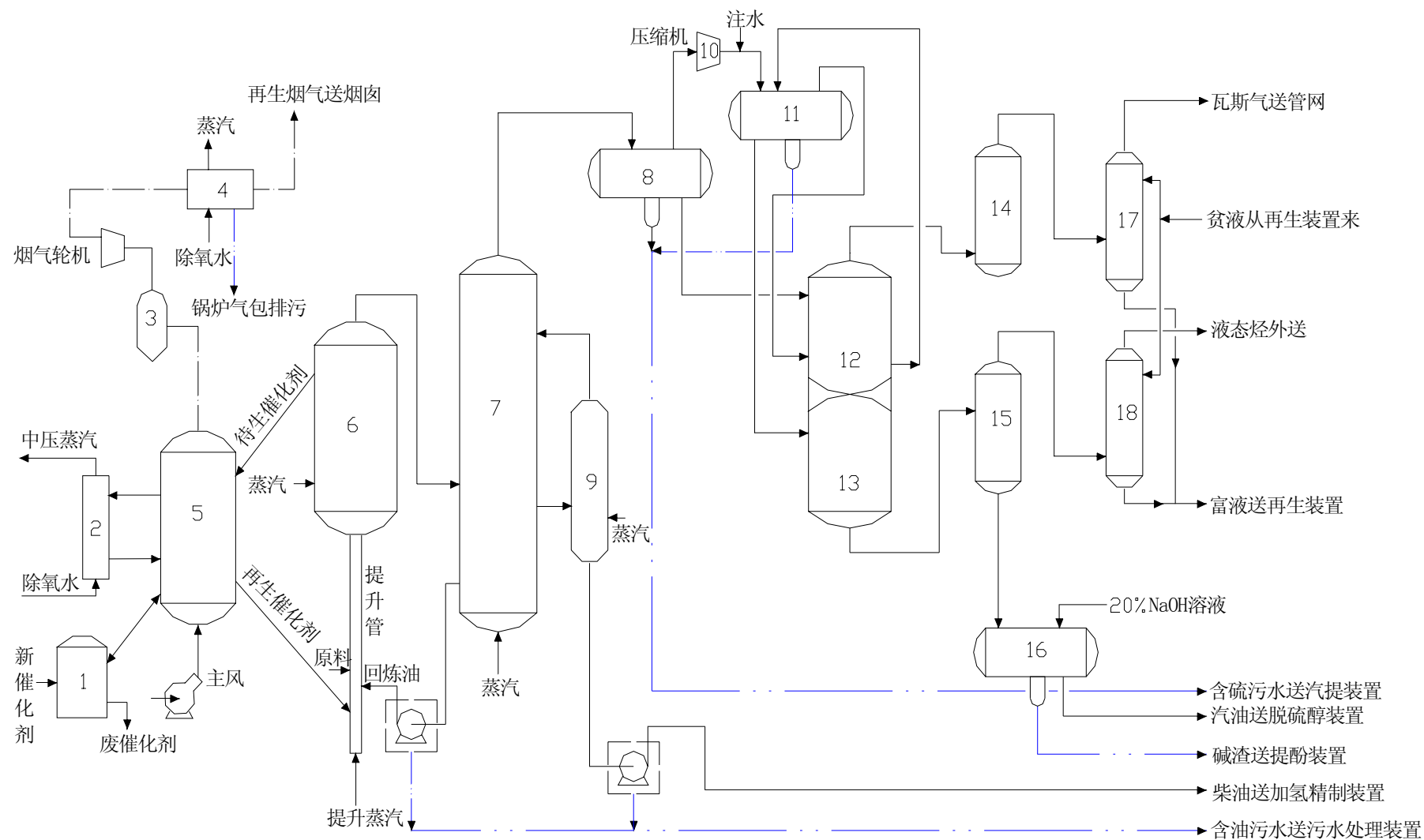
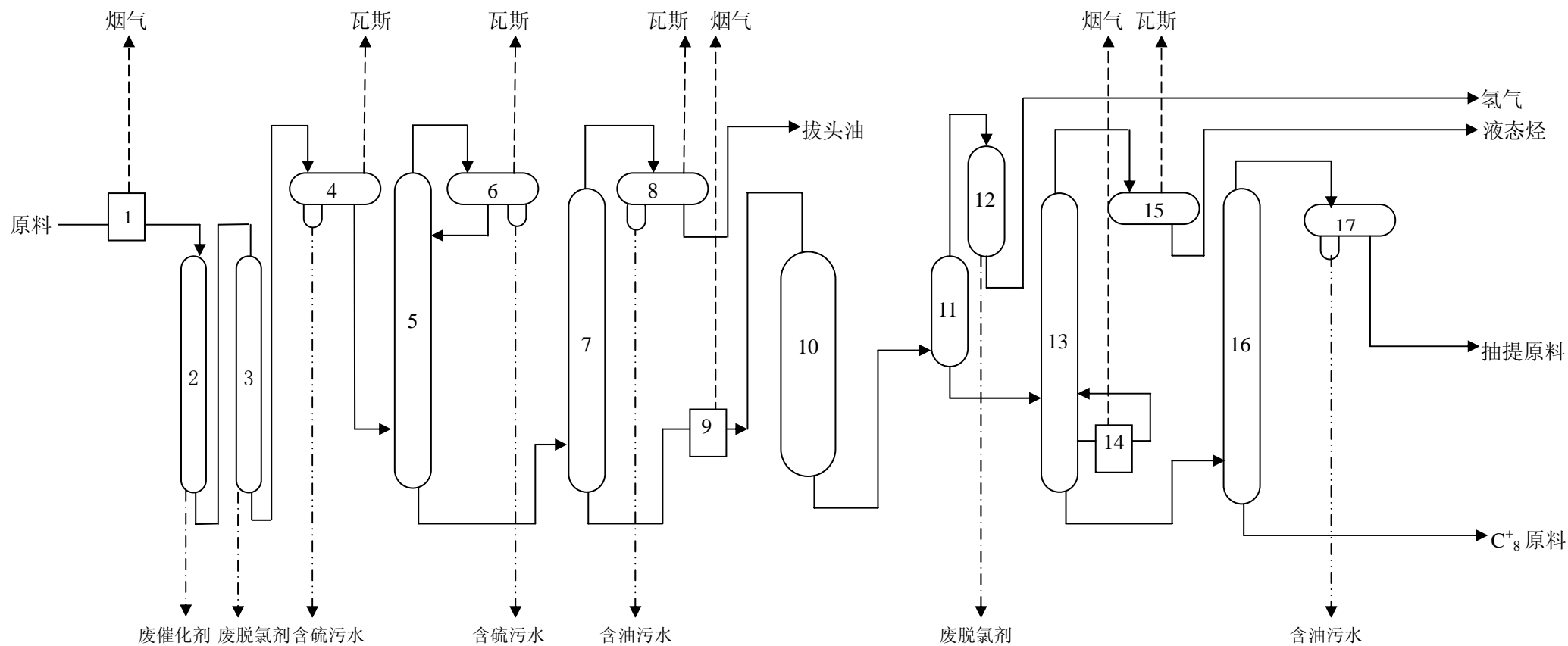


图 B.5 某加氢精制装置工艺流程及产污节点示例图



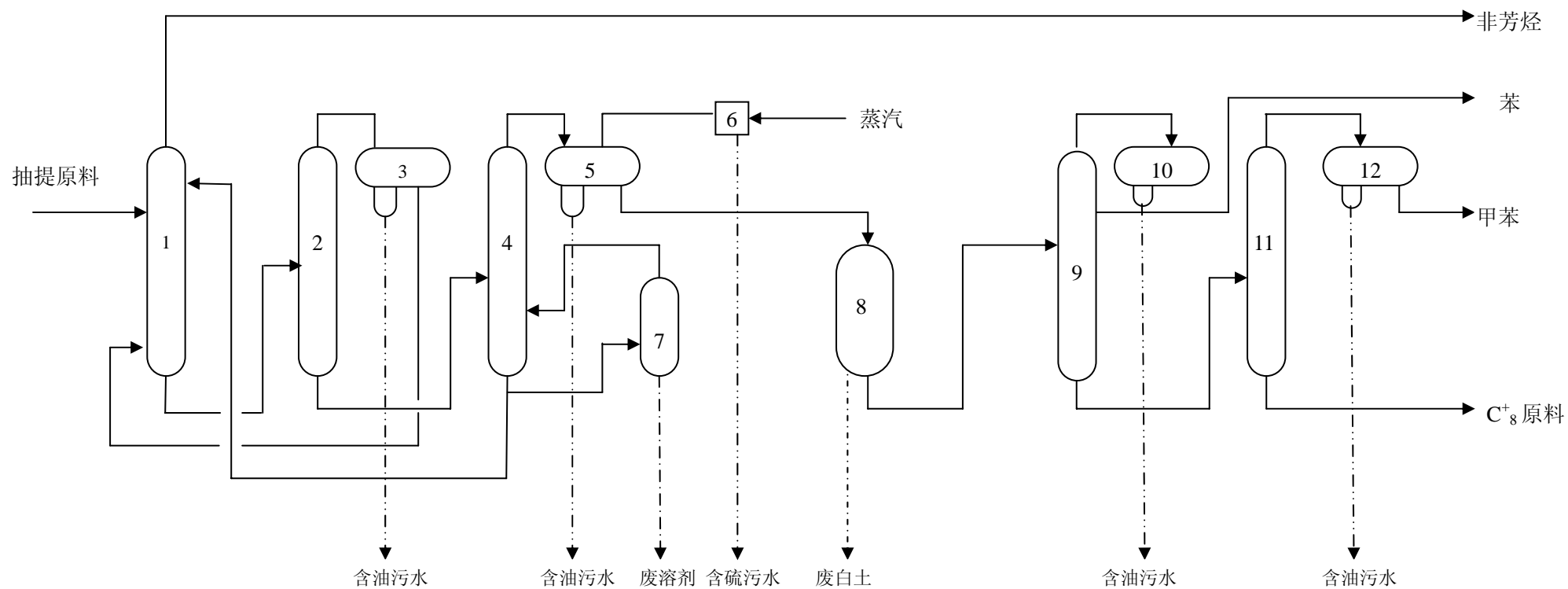
1-储罐；2-外加热器；3-三旋分离器；4-余热锅炉；5-再生器；6-反应沉降器；7-分馏塔；8-粗汽油罐；9-汽提塔；10-压缩机；
11-凝缩油罐；12-吸收塔；13-解吸塔；14-再吸收塔；15-稳定塔；16-碱洗罐；17-脱硫塔；18-脱硫塔

图 B.6 某催化裂化装置工艺流程及产污节点示例图



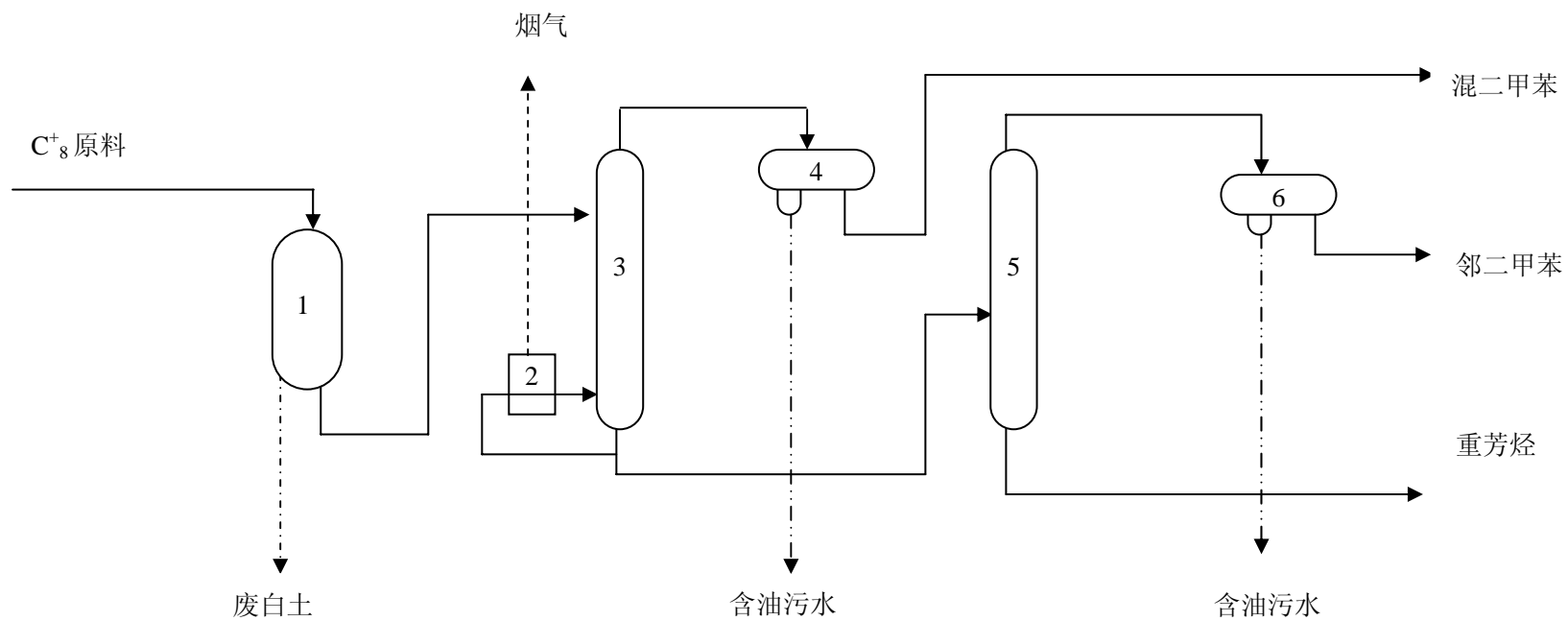
1-预加氢炉；2-预加氢反应器；3-预加氢脱氯罐；4-预加氢高分罐；5-汽提塔；6-汽提塔分液罐；7-预分馏塔；8-预分馏塔分液罐；9-重整炉；10-重整反应器；11-重整分液罐；12-重整脱氯罐；13-稳定塔；14-稳定塔重沸炉；15-稳定塔分液罐；16-脱庚烷塔；17-脱庚烷塔分液罐

图 B.7 某催化重整工艺流程及产污节点示例图



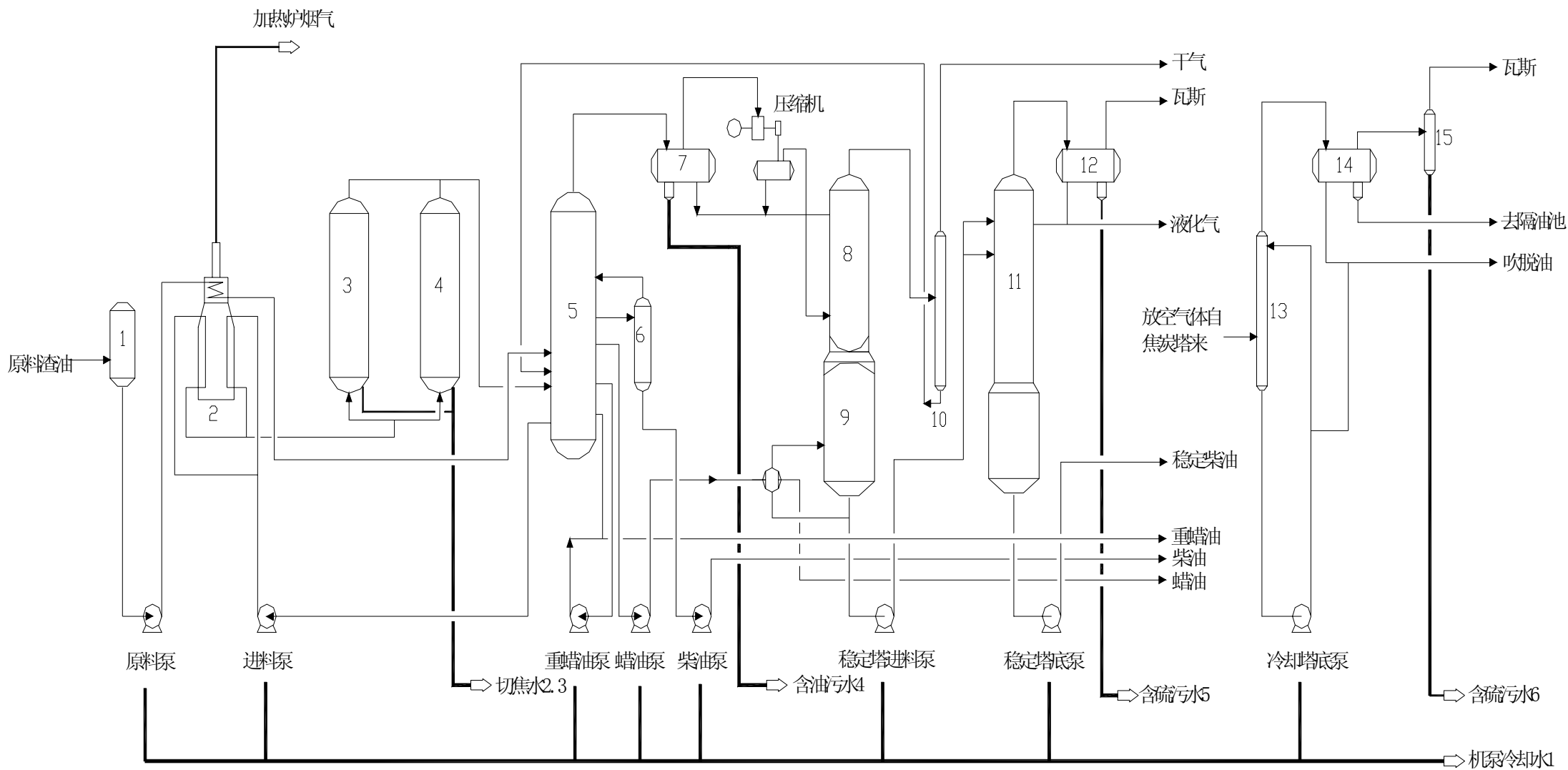
1-抽提塔；2-汽提塔；3-汽提塔回流罐；4-回收塔；5-回收塔回流罐；6-回收塔抽空器；7-溶剂再生塔；8-白土塔；9-苯塔；10-苯塔回流罐 11-甲苯塔；12-甲苯塔回流罐

图 B.8 某芳烃抽提及精馏工艺流程及产污节点示例图



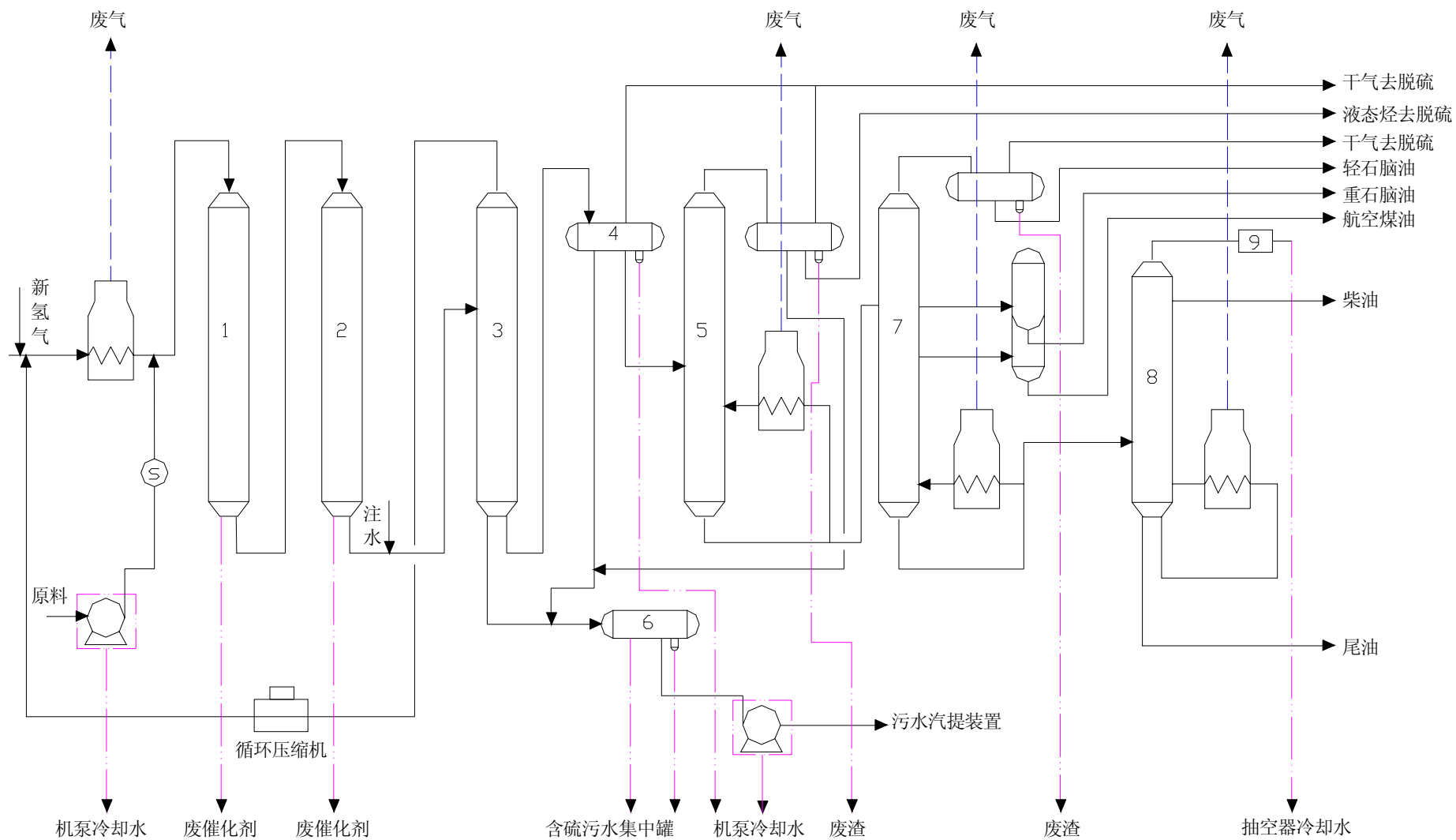
1-白土塔；2-二苯塔重沸炉；3-二苯塔；4-二苯塔回流罐；5-邻二甲苯塔；6-邻二甲苯塔回流罐

图 B.9 某 C_8^+ 分离部分工艺流程及产污节点示例图



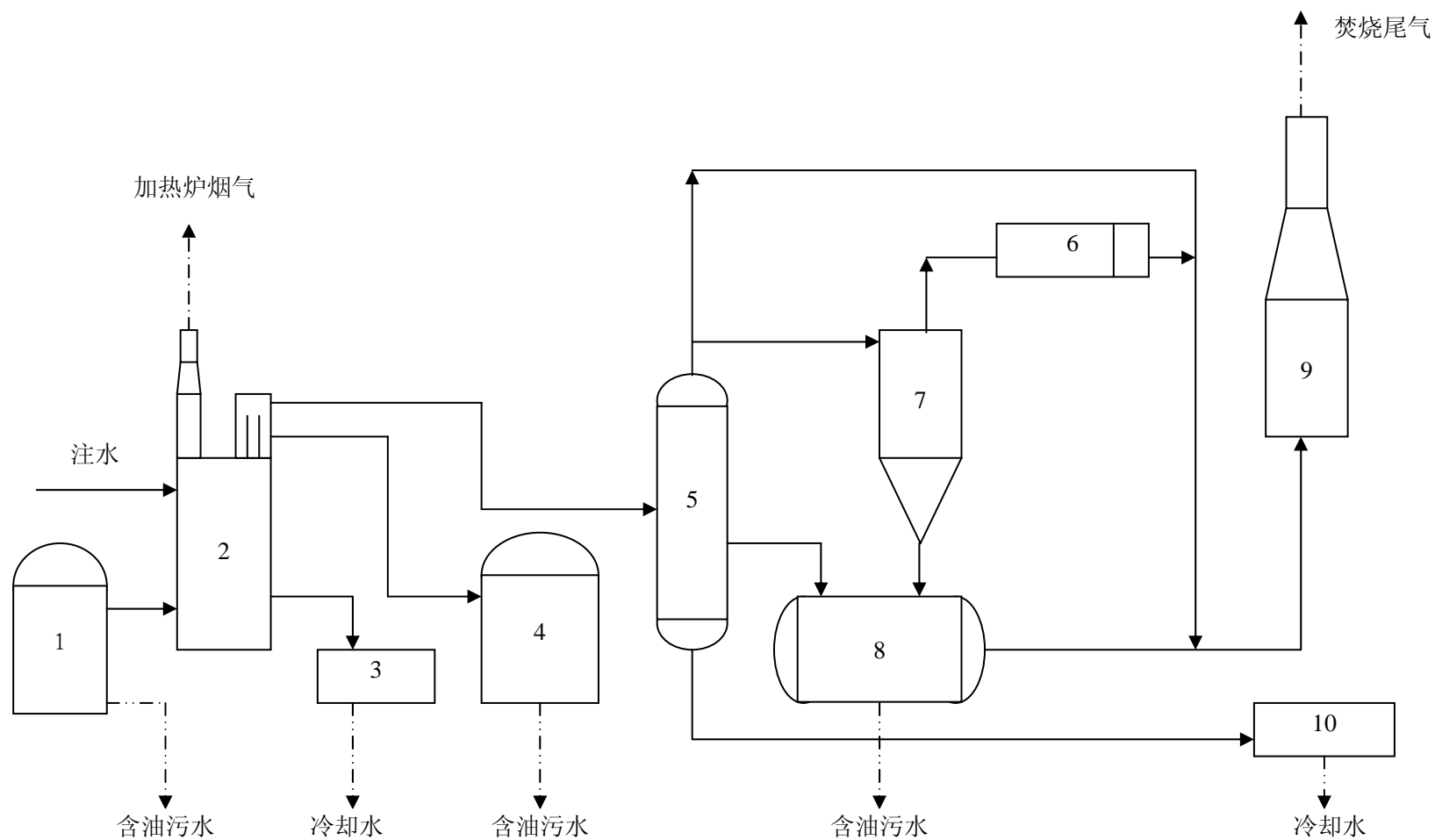
1-缓冲罐；2-加热炉；3-焦炭塔；4-焦炭塔；5-分馏塔；6-汽提塔；7-油气分离器；8-吸收塔；9-脱吸塔；10-再吸收塔；11-稳定塔；12-回流罐；13-接触冷却塔；14-分离罐；15-分离罐

图 B.10 某延迟焦化装置工艺流程及污节点示例图



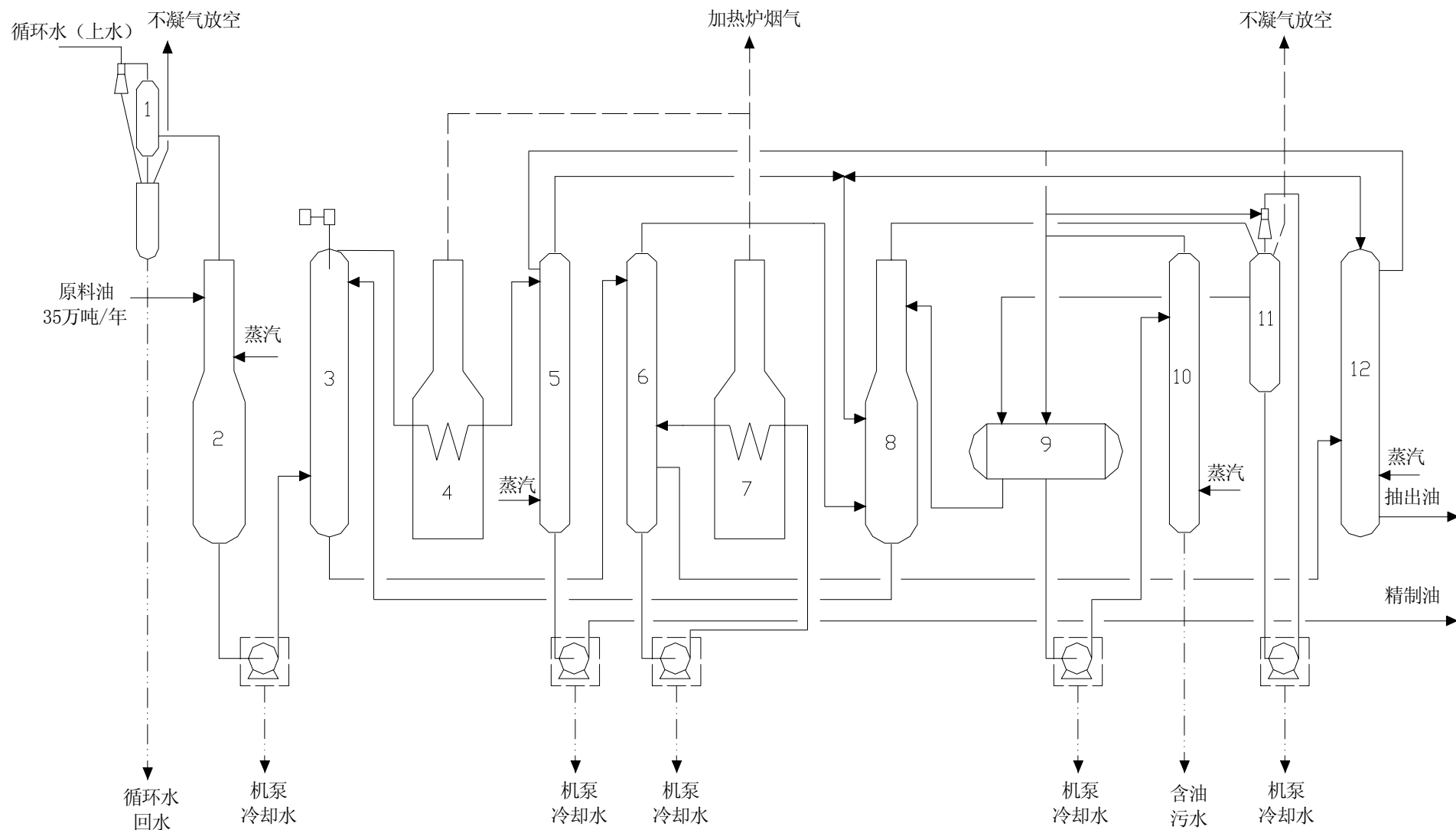
1-加氢精制反应器；2-加氢裂化反应器；3-高压分离器；4-低压分离器；5-脱丁烷塔；6-含硫污水罐；7-分馏塔；8-减压塔；9-抽空器

图 B.11 某加氢裂化装置工艺流程及产污节点示例图



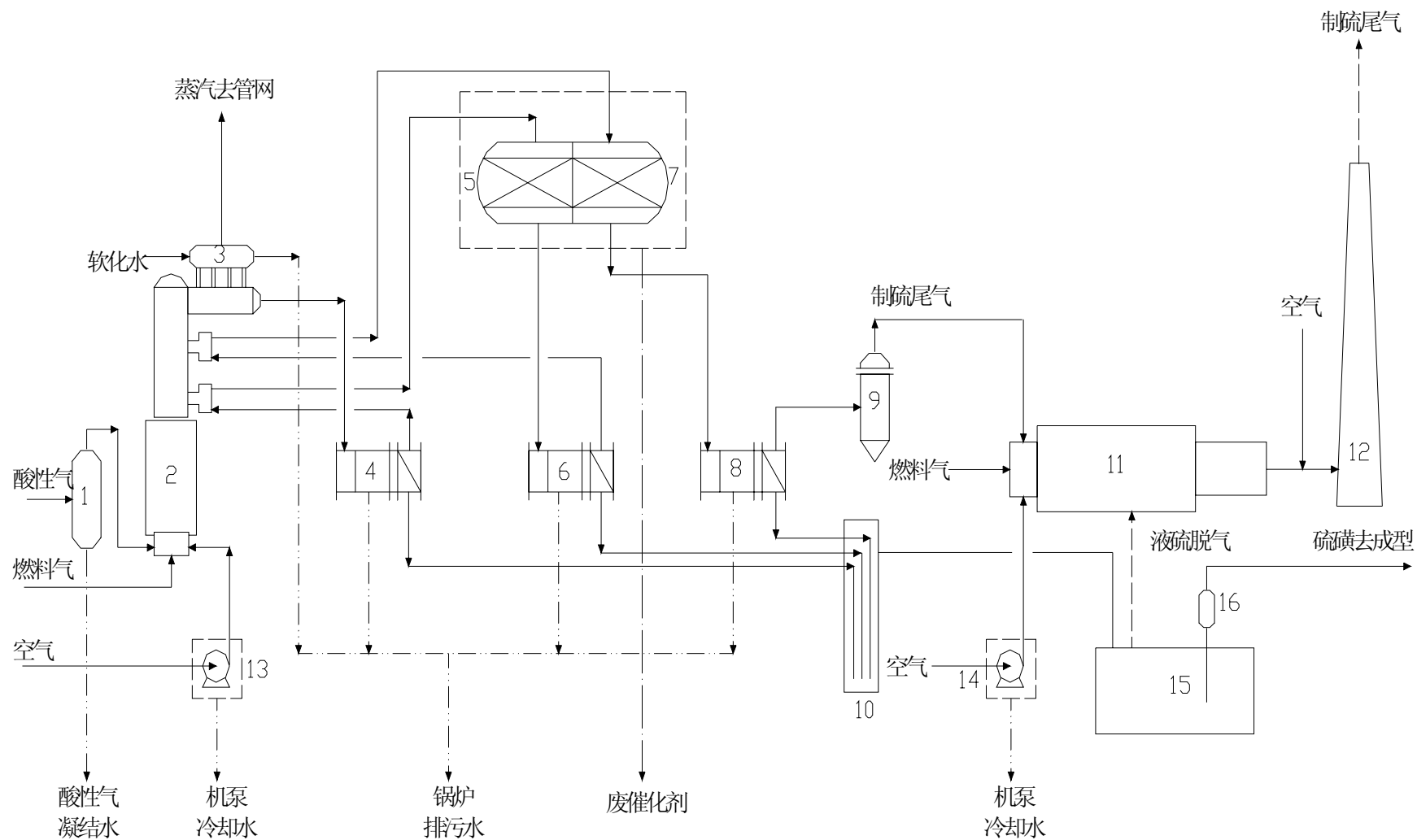
1-原料罐；2-氧化釜；3-压缩机；4-污油罐；5-尾气分离塔；6-阻火器；7-旋风分离器；8-地下污油罐；9-尾气焚烧炉；10-成型机

图 B.12 某氧化沥青装置工艺流程及产污节点示例图



1-直冷器；2-脱气塔；3-抽提塔；4-精液炉；5-精液汽提塔；6-三效蒸发塔；7-废液炉；8-干燥塔；9-水溶液分离罐；10-脱水塔；11-分离罐；12-废液汽提塔

图 B.13 某润滑油糠醛精制装置工艺流程及产污节点示例图



1-酸性气脱水罐；2-酸性气燃烧炉；3-废热锅炉；4-一级硫冷凝捕集器；5-一级转化器；6-二级硫冷凝捕集器；7-二级转化器；8-三级硫冷凝捕集器；9-末级硫捕集器；10-硫封；11-尾气焚烧炉；12-烟囱；13-燃烧炉鼓风机；14-焚烧炉鼓风机；15-液硫贮罐；16-液硫罐

图 B.14 某硫磺回收装置工艺流程及产污节点示例图

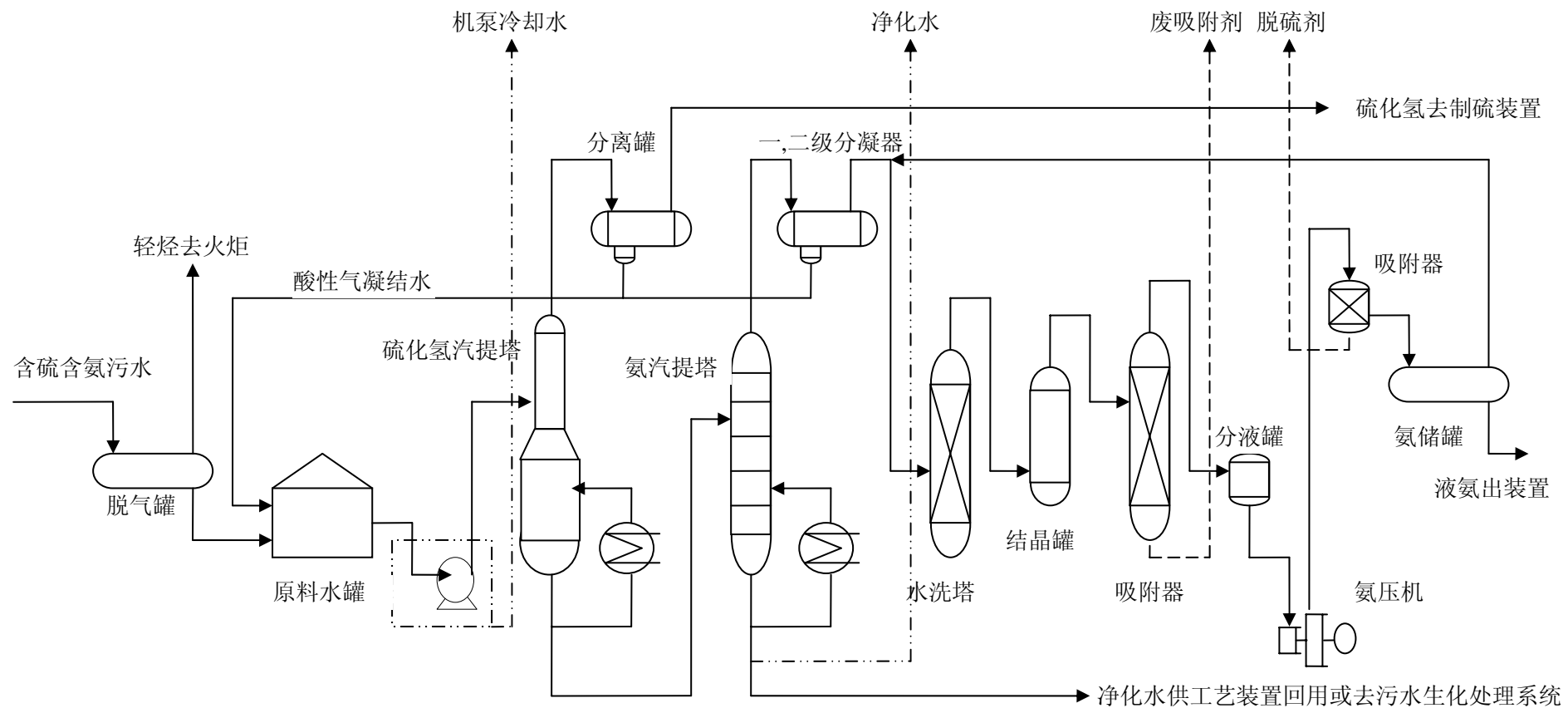


图 B.15 某含硫污水汽提装置工艺流程及产污节点示例图

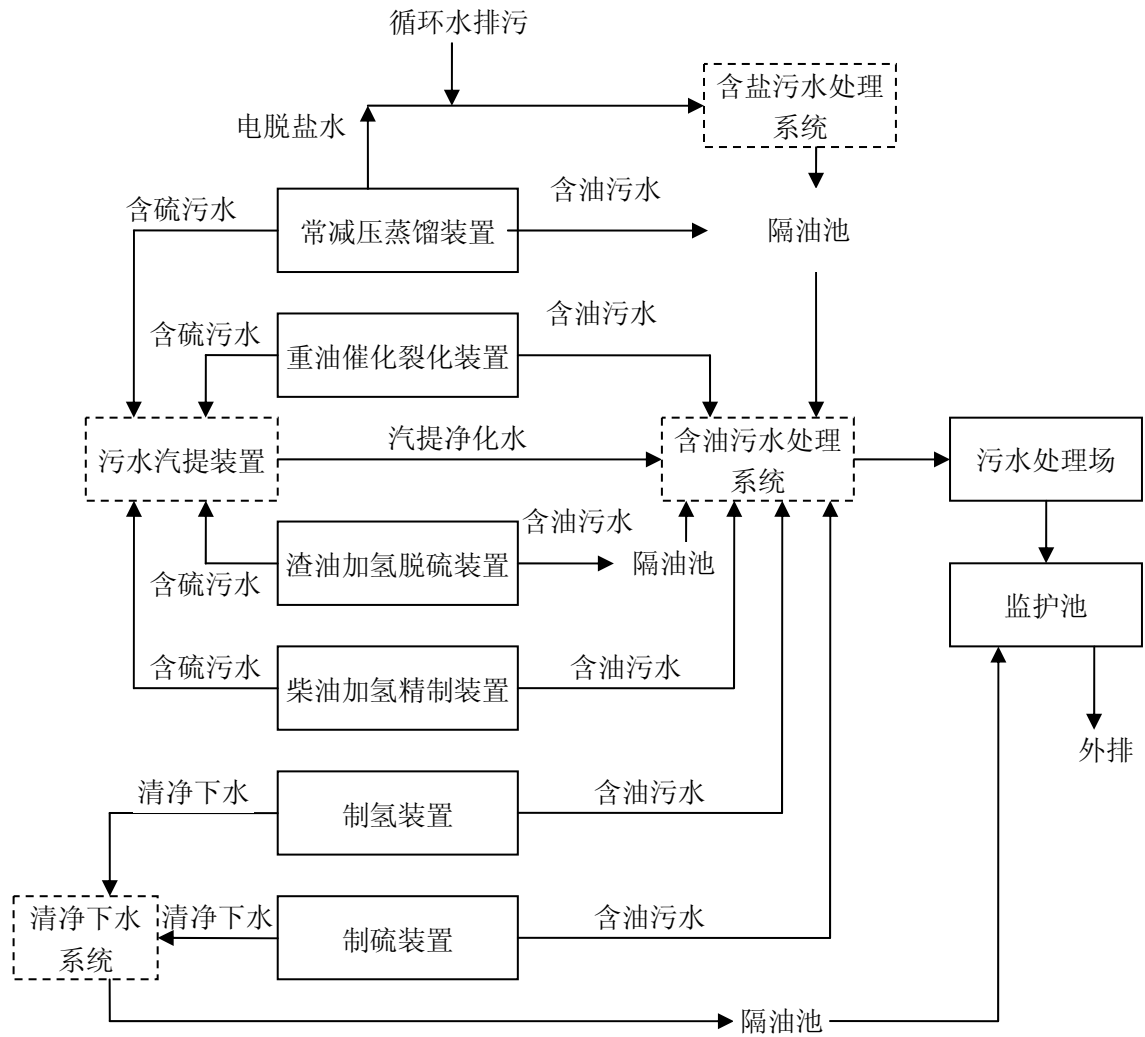


图 B. 16 某石油炼制厂污水流向示例图

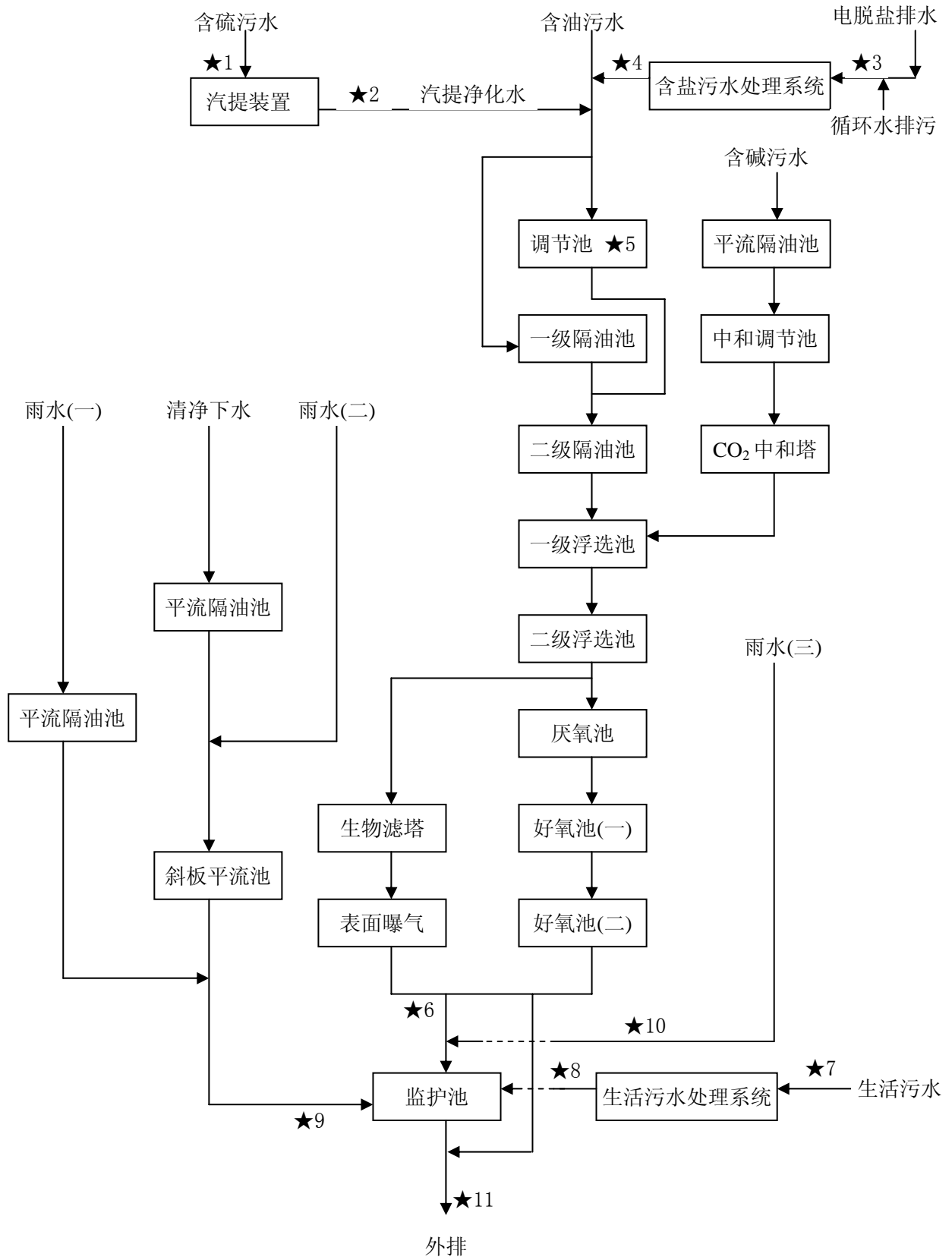


图 B. 17 某石油炼制厂污水处理工艺流程及污水监测点位示例图

附 录 C
(资料性附录)
验收报告参考表

资料性附录 C 由表 C. 1~表 C. 29 共 29 个参考表组成，仅供参考，应用时应结合实际。

- 工程建设内容及变更情况一览表见表 C. 1;
- 主要原辅材料消耗量及产品产量统计表见表 C. 2;
- 主要废气污染源及治理设施统计表见表 C. 3;
- 主要水污染源及治理设施统计表见表 C. 4;
- 主要固体废物及处理处置措施统计表见表 C. 5;
- 主要噪声源及治理设施（措施）统计表见表 C. 6;
- 环保设施建设内容及变更情况统计表见表 C. 7;
- 有组织排放废气污染物标准限值一览表见表 C. 8;
- 无组织排放废气污染物标准限值一览表见表 C. 9;
- 水污染物标准限值一览表见表 C. 10;
- 厂界噪声标准限值一览表见表 C. 11;
- 污染物排放总量控制指标一览表见表 C. 12;
- 环保设施设计指标一览表见表 C. 13;
- 环境质量标准限值一览表见表 C. 14;
- 验收监测期间主要原料消耗统计表见表 C. 15;
- 验收监测期间生产负荷统计表见表 C. 16;
- 排气筒废气监测结果表见表 C. 17;
- 废气处理设施监测结果表见表 C. 18;
- 无组织排放废气监测气象参数监测结果统计表见表 C. 19;
- 无组织排放废气监测结果表见表 C. 20;
- 排放口污水监测结果表见表 C. 21;
- 污水处理设施监测结果表见表 C. 22;
- 污染物排放总量核算结果表见表 C. 23;
- 电站锅炉 FGD 系统出口 CEMS 与手工比对监测结果表见表 C. 24;
- 环境保护敏感目标环境空气监测结果表见表 C. 25;
- 地表水/地下水/海水监测结果表见表 C. 26;
- 土壤监测结果表见表 C. 27;
- 沉积物监测结果表见表 C. 28;
- 厂界噪声/环境保护敏感目标噪声监测结果表见表 C. 29。

表 C.1 工程建设内容及变更情况一览表

工程	环评及批复要求	初步设计	实际建设	变更
主体工程				
辅助工程				
公用工程				

表 C.2 主要原辅材料消耗量及产品产量统计表

原辅材料		产品	
类别	消耗 (t/a)	类别	产量 (t/a)

表 C.3 主要废气污染源及治理设施统计表

污染源	污染因子	治理设施
有组织排放废气		
无组织排放废气		

表 C.4 主要水污染源及治理设施统计表

污染源		主要污染因子	治理设施	去向
含盐污水				
含硫污水				
含油污水				
含碱污水				
生活污水				
清净下水				

表 C.5 主要固体废物及处理处置措施统计表

固体废物	来源	类别	处理处置	去向

表 C.6 主要噪声源及治理设施（措施）统计表

污染源	声级水平	治理设施（措施）

表 C.7 环保设施建设内容及变更情况统计表

工程	环评污染防治措施	环评批复要求	初步设计	实际建设	变更
废气处理设施					
污水处理设施					
噪声防护设施					
固体废物治理设施					

表 C.8 有组织排放废气污染物标准限值一览表

污染源	排气筒高度(m)	污染物	执行标准及级别	
			最高允许排放浓度(mg/m ³)	最高允许排放速率(kg/h)

表 C.9 无组织排放废气污染物标准限值一览表

污染源	污染物	单位	执行标准及级别	
			监控点	限值

表 C.10 水污染物标准限值一览表

污染源	污染物	执行标准及级别	
		单位	标准限值

表 C.11 厂界噪声标准限值一览表

执行标准及类别	污染因子	标准限值 (dB (A))	
		昼间	夜间

表 C.12 污染物排放总量控制指标一览表

污染物		总量控制指标 (t/a)		
		环评	环评批复	环保管理限值
废气				
污水				
固体废物				
吨产品污染物排放量				

表 C.13 环保设施设计指标一览表

环保设施	设计指标		
	流量	污染物去除率	出口污染物排放浓度
废气处理设施			
污水处理设施			

表 C.14 环境质量标准限值一览表

污染物	单位	执行标准及级(类)别
空气		
地表水/地下水/海水		
土壤		
噪声		

表 C.15 验收监测期间主要原料消耗统计表

原料	单耗 (kg/t)		消耗量 (t/d)		实耗与设计耗之比
	实际	设计	实际	设计	

表 C.16 验收监测期间生产负荷统计表

生产装置	监测日期	产品实际产量 (t/d)	产品设计产量 (t/d)	生产负荷 (%)

表 C.17 排气筒废气监测结果表

监测日期	监测频次	烟气流量 (m ³ /h)	污染物	
			排放浓度 (mg/m ³)	排放速率 (kg/h)
	第 1 次			
	第 2 次			
	第 3 次			
	第 1 次			
	第 2 次			
	第 3 次			
标准限值				
达标情况				

表 C.18 废气处理设施监测结果表

监测日期	监测频次	监测断面	烟气流量 (m ³ /h)	污染物		处理效果 (%)
				排放浓度 (mg/m ³)	排放速率 (kg/h)	
	第 1 次	进口				
		出口				
	第 2 次	进口				
		出口				
	第 3 次	进口				
		出口				
	第 1 次	进口				
		出口				
	第 2 次	进口				
		出口				
	第 3 次	进口				
		出口				
设计指标或环保管理限值			/			
符合设计指标或环保管理限值情况			/			

表 C.19 无组织排放废气监测气象参数监测结果统计表

监测日期	时间	天气状况	气温(°C)	气压(Pa)	风向	风速(m/s)

表 C. 20 无组织排放废气监测结果表

监测点位	监测日期	监测频次	监测结果 (mg/m ³)		
			硫化氢	挥发酚	
对照点					
监控点 1					
监控点 2					
监控点 3					
标准限值		/			
达标情况		/			

表 C. 21 排放口污水监测结果表

监测日期	监测频次	pH	悬浮物 (mg/L)	化学需氧量 (mg/L)		流量 (m ³ /h)
	第 1 次					
	第 2 次					
	第 3 次					
	第 4 次					
	平均/范围					
	第 1 次					
	第 2 次					
	第 3 次					
	第 4 次					
	平均/范围					
	第 1 次					
	第 2 次					
	第 3 次					
	第 4 次					
	平均/范围					
	标准限值					
	达标情况					

表 C. 22 污水处理设施监测结果表

监测日期	监测点位	频次	pH	悬浮物 (mg/L)	化学需氧量 (mg/L)		流量 (m ³ /h)
	进口	第 1 次					
		第 2 次					
		第 3 次					
		第 4 次					
		平均/范围					
	出口	第 1 次					
		第 2 次					
		第 3 次					
		第 4 次					
		平均/范围					
去除率 (%)							
	进口	第 1 次					
		第 2 次					
		第 3 次					
		第 4 次					
		平均/范围					
	出口	第 1 次					
		第 2 次					
		第 3 次					
		第 4 次					
		平均/范围					
去除率 (%)							
平均去除率 (%)							
标准限值							
达标情况							

表 C. 23 污染物排放总量核算结果表

污染物	产生量	削减量	排放量	总量控制指标
废气				
污水				
固体废物				

表 C. 24 电站锅炉 FGD 系统出口 CEMS 与手工比对监测结果表

监测方式	监测日期	监测频次	烟气流量	实测排放浓度			烟气含氧量	折算到基准过量空气系数后排放浓度			排放量		
				烟尘	二氧化硫	氮氧化物		烟尘	二氧化硫	氮氧化物	烟尘	二氧化硫	氮氧化物
			标干 m ³ /h	mg/m ³	mg/m ³	mg/m ³	%	mg/m ³	mg/m ³	mg/m ³	kg/h	kg/h	kg/h
手工监测		第 1 次											
		第 1 次											
		第 2 次											
		第 3 次											
		第 1 次											
		第 2 次											
	平均值												
CEMS		第 1 次											
		第 1 次											
		第 2 次											
		第 3 次											
		第 1 次											
		第 2 次											
	平均值												
平均值相对偏差 (%)													

表 C. 25 环境保护敏感目标环境空气监测结果表

监测日期	监测频次	监测点 1			监测点 2			监测点 3			气象条件
		挥发酚	苯并(a)芘		挥发酚	苯并(a)芘		挥发酚	苯并(a)芘		
环评背景值											/
标准限值											/

表 C. 26 地表水/地下水/海水监测结果表

监测点位	监测因子	单位	年-月-日		年-月-日		年-月-日		标准限值
			第 1 次(上午) (涨潮)	第 2 次(下午) (退潮)	第 1 次(上午) (涨潮)	第 2 次(下午) (退潮)	第 1 次(上午) (涨潮)	第 2 次(下午) (退潮)	

表 C. 27 土壤监测结果表

监测日期	监测点位	采样深度	pH	总砷(mg/kg)		
标准限值						
达标情况						

表 C. 28 沉积物监测结果表

监测日期	监测点位	pH	总砷(mg/kg)		
标准限值					
达标情况					

表 C. 29 厂界噪声/环境保护敏感目标噪声监测结果表

监测日期	点位	昼间			夜间		
		测定值	超标值	主要声源	测定值	超标值	主要声源
标准限值							